

## SEG Economy



**Bedienungs- und Montageanleitung**

DE

BD0055V0002DE0315S0

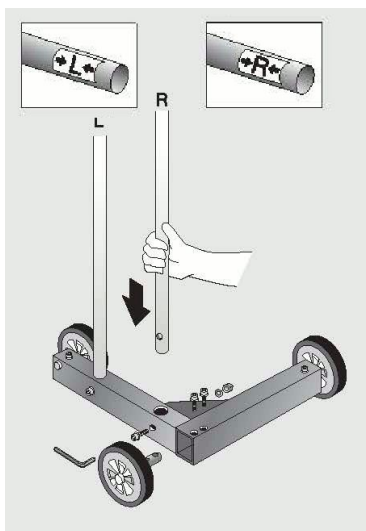
---

# Inhaltsverzeichnis

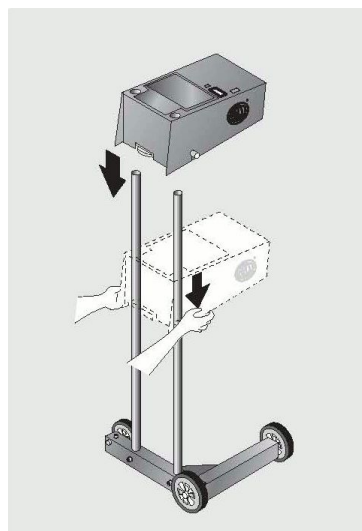
<b>1</b>	<b>Montage</b> .....	<b>3</b>
<b>2</b>	<b>Ebene Standfläche (nach Regelung § 29 StVZO) für mobile SEG IV in Nullstellung</b> .....	<b>4</b>
<b>3</b>	<b>Vorbereiten des Fahrzeuges — Auszug aus Regelung § 29 StvZO —</b> .....	<b>5</b>
<b>4</b>	<b>Aufstellen</b> .....	<b>6</b>
4.1	<b>Ausrichtung des Optikgehäuses zum Fahrzeug</b> .....	<b>6</b>
<b>5</b>	<b>Einstelltabelle</b> .....	<b>7</b>
<b>6</b>	<b>Überprüfung der Scheinwerfer mit digitalem Luxmeter</b> .....	<b>9</b>
<b>7</b>	<b>Scheinwerfer prüfen bzw. einstellen nach StVZO</b> .....	<b>10</b>
<b>8</b>	<b>Kontrolle des Einstellgerätes</b> .....	<b>12</b>

# 1 Montage

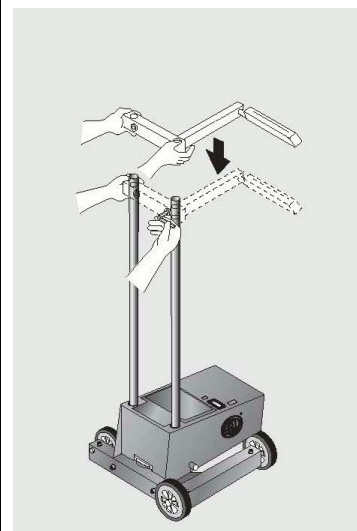
1. Räder montieren.
2. Säule bis zum Anschlag in Fuß einsetzen.
3. Inbusschrauben fest und gleichmäßig anziehen.



- Optikkasten mit gedrückter Betätigungstaste aufsetzen und auf dem Fuß aufliegen lassen.



1. Visierbrücke auf optimale Bedienungshöhe bringen.
2. Die rechte Schraube anziehen, dabei den Ausleger mit der freien Hand leicht abstützen, damit ein Verdrehen der Brücke verhindert wird.
3. Beide Schrauben fest und gleichmäßig wie beim Fuß anziehen.



Ersatzteile auf Anfrage

## 2 Ebene Standfläche (nach Regelung § 29 StVZO) für mobile SEG IV in Nullstellung

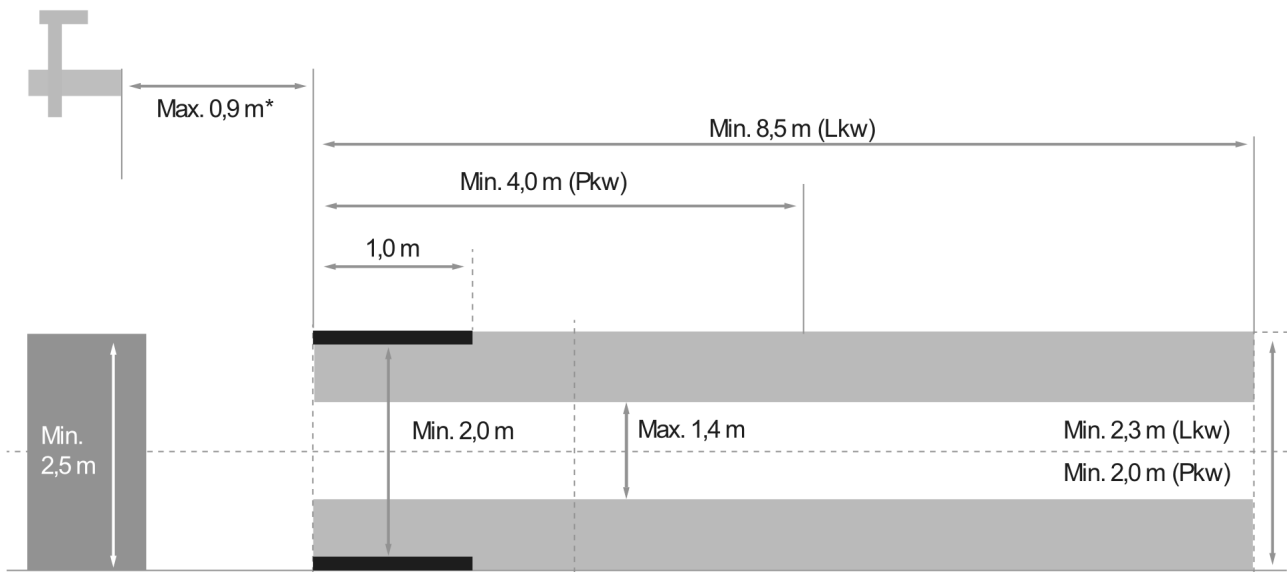


### ACHTUNG!

Die Beschaffenheit und der Zustand der Standflächen sind entscheidend für das richtige Einstellen der Scheinwerfer.

### Systemvoraussetzungen:

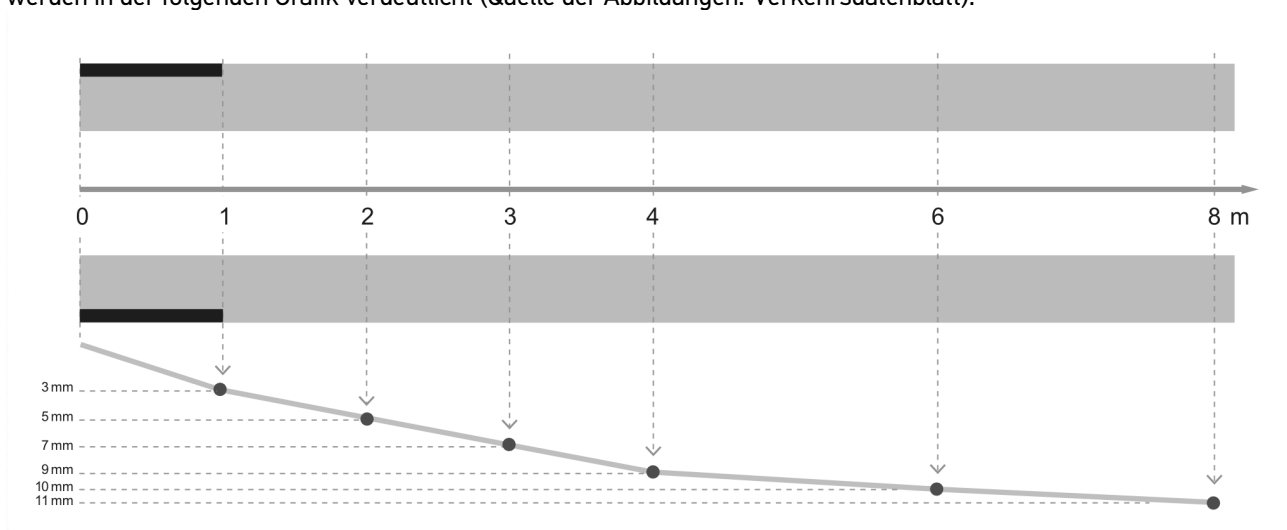
Das Scheinwerfereinstellgerät besitzt eine separate, vorgelagerte Fläche. Die Maße, Positionen und Kennzeichnungen dieser Flächen müssen der folgenden Grafik entsprechen (Quelle der Abbildungen: Verkehrsdatenblatt).




\* Bei Hebebühnen Maß ab Vorderkante

### Unebenheit der Fahrzeugstellfläche:

Bei der Stellfläche bzw. den Fahrspuren sind, die Unebenheiten betreffend, nur bestimmte Toleranzen zulässig. Diese werden in der folgenden Grafik verdeutlicht (Quelle der Abbildungen: Verkehrsdatenblatt).



### 3 Vorbereiten des Fahrzeuges — Auszug aus Regelung § 29 StvZO —

	<b>HINWEIS</b> <ul style="list-style-type: none"><li>• Vollständige Regelung § 29 StvZO ist zu beachten.</li><li>• Nationale Vorschriften sind in jedem Fall zu beachten.</li></ul>
---	---

Die Reifen müssen den vorgeschriebenen Luftdruck aufweisen! Das Fahrzeug ist wie folgt zu belasten:

- Beladungszustand:

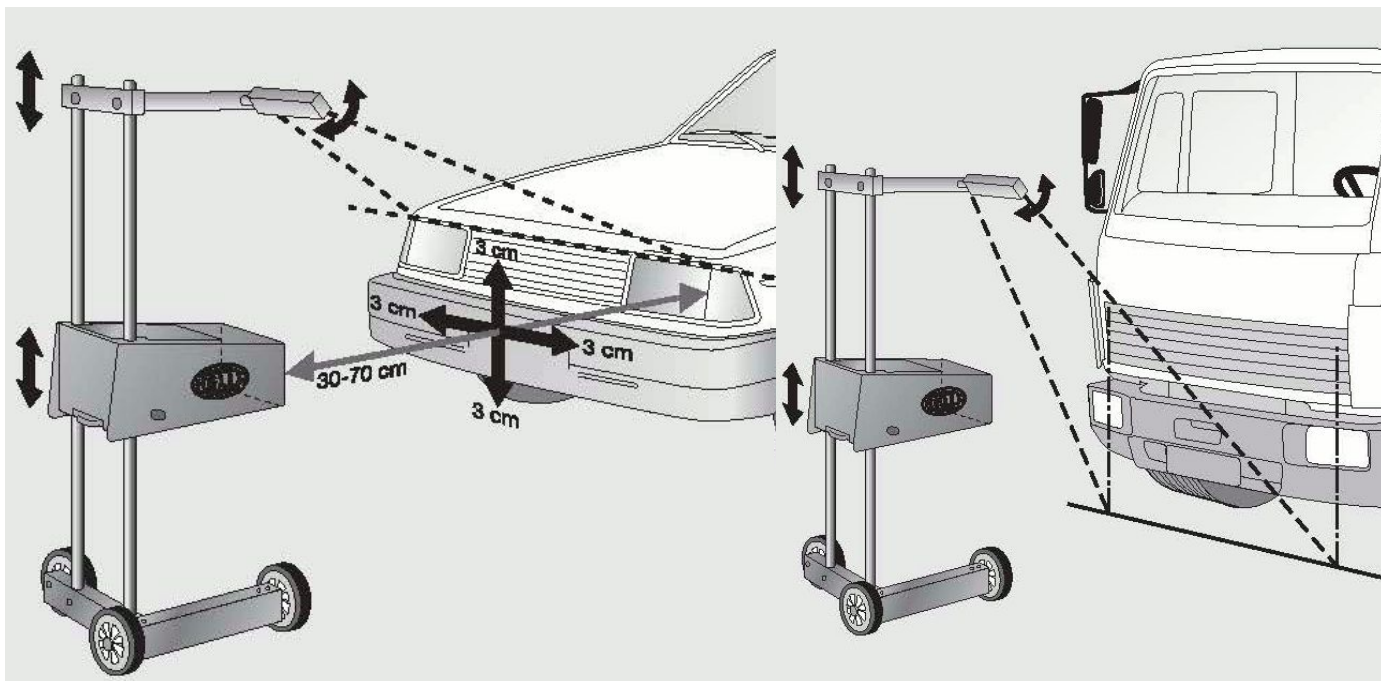
Kraftfahrzeuge unbeladen (einspurige und mehrspurige Kraftfahrzeuge mit nur einem Scheinwerfer, 75 kg Masse auf dem Fahrersitz). Von den angegebenen Belastungen darf nur abgewichen werden, wenn bekannt ist, wie das Einstellmaß für die tatsächliche Beladung zu wählen ist, damit sich bei der vorgeschriebenen Belastung die vorgeschriebene Neigung des Lichtbündels ergibt.

- LKW und sonstige mehrspurige Fahrzeuge werden nicht belastet. (Leergewicht nach § 42 Abs. 3 StvZO)
- Einspurige Fahrzeuge sowie einachsige Zug- oder Arbeitsmaschinen (mit Sitzkarre oder Anhänger): mit einer Person oder 75 kg auf dem Fahrersitz.

Bei einer Hydraulik- oder Luftfederung muss der Motor mit mittlerer Drehzahl laufen, bis sich die Höhe des Fahrzeuges nicht mehr verändert. Ist eine automatische Korrektur der Scheinwerfer bzw. eine stufenlose oder 2-Stufen-Verstelleinrichtung vorhanden, ist die Anweisung des Herstellers zu beachten.

## 4 Aufstellen

1. Das Einstellgerät wird vor den zu prüfenden Scheinwerfer gefahren.
2. Optikgehäuse auf Mitte Scheinwerfer feststellen.  
Abweichungen in Höhe und Seite max. 3 cm.  
Abstand von Vorderkante Optikgehäuse bis zum Scheinwerfer 30...70 cm.



### 4.1 Ausrichtung des Optikgehäuses zum Fahrzeug



#### HINWEIS!

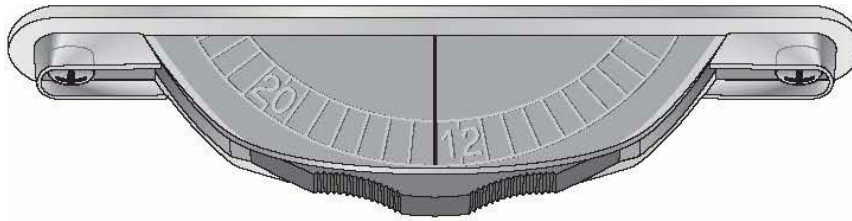
Geräte mit Rollenfuß müssen für jeden zu prüfenden Scheinwerfer einzeln ausgerichtet werden.

1. Optikgehäuse mit Breitbandvisier so ausrichten, dass die Visierlinie (Schlitz) 2 auf gleicher Höhe, symmetrisch zur Fahrzeuglängsachse liegende Punkte berührt.
2. Falls im Einzelfall bei Nutzfahrzeugen und Omnibussen mit stark gewölbter Frontpartie das Ausrichten Schwierigkeiten bereitet, sind mit einem Lot oder anderen geeigneten Gegenständen die Scheinwerfermitten auf den Boden zu übertragen und mit dem Visier zu erfassen.

## 5 Einstelltabelle

Für die verschiedenen Fahrzeugtypen sind unterschiedliche Neigungen der Hell-Dunkelgrenze in % vorgeschrieben (siehe Einstelltabelle Neigung der Hell-Dunkelgrenze in % x 10 entspricht Maße).

Fahrzeugart		Scheinwerfer-Einstellmaß "e"		Toleranzen			
		Kraftfahrzeuge nach Nr. 1 und 2 — [%] Nr. 3 und 4 — [cm]		Kraftfahrzeuge nach Nr. 1 und 2 — [%] Nr. 3 und 4 — [cm]			
		Abblend- und Fernlicht-scheinwerfer		Nebelscheinwerfer		nach oben	nach unten
1	Kraftfahrzeuge, deren Scheinwerfer nach EG/ECE genehmigt sind	am Fahrzeug angegebenes Einstellmaß	am Fahrzeug angegebenes Einstellmaß	Toleranzen wie unter Nr. 2			
2	Andere Kraftfahrzeuge — Höhe der Mitte des Scheinwerfers über der Aufstellfläche (H) ≤ 140 cm über der Aufstellfläche						
	a) PKW — Klein und Kleinstwagen Radstand < 2,5 m	<b>1,2</b>	<b>2,0</b>	<b>0,2</b>	<b>0,8</b>	<b>0,5</b>	
	b) PKW, PKW-Kombi	<b>1,2</b>	<b>2,0</b>				
	c) Kraftfahrzeuge mit niveauregelnder Federung oder automatischem Neigungsausgleich des Lichtbündels d) mehrachsige Zug- und Arbeitsmaschinen e) einspurige Kraftfahrzeuge und mehrspurige Kraftfahrzeuge mit einem Scheinwerfer f) LKW mit vorn liegender Ladefläche	<b>1,0</b>	<b>2,0</b>	<b>0,5</b>	<b>0,5</b>		
	g) LKW mit hinten liegender Ladefläche h) Sattelzugmaschinen l) Kraftomnibusse	<b>3,0</b>	<b>4,0</b>	<b>1,0</b>	<b>0,5</b>		
3	Andere Kraftfahrzeuge — Höhe der Mitte des Scheinwerfers über der Aufstellfläche (H) > 140 cm über der Aufstellfläche. Gilt auch für Kraftfahrzeuge ≤ 40 km/h	<b>H/3</b>	<b>H/3+7</b>	<b>10</b>	<b>5</b>	<b>5<sup>2</sup></b>	
4	Einachsige Zug- oder Arbeitsmaschinen	<b>2 x N<sup>1</sup></b>	<b>20</b>				
	1) N [cm] ... Maß, um das die Lichtbündelmitte auf 5 m Entfernung geneigt werden soll 2) gilt nicht für Nebelscheinwerfer						



Für Scheinwerfer von Krafträdern und lof Zug- und Arbeitsmaschinen		Scheinwerfer für Abblendlicht	Nebelscheinwerfer
2	Krafträder und ähnliche Kfz		
2.1	93/92/EWG als Prüfgrundlage		
a)	2-rädrige Kleinkrafträder	Keine Anforderungen	
b)	3-rädrige Kleinkrafträder 4-rädrige Leichkraftfahrzeuge		
c)	Krafträder ohne/mit Beiwagen		
d)	3-rädrige Kraftfahrzeuge	0,5 bis 2,5 %	2,0 %
2.2	ECE-R 53 als Prüfgrundlage	Am Fahrzeug angegebenes Einstellmaß	2,0 %
2.3	StVZO als Prüfgrundlage	1,0 %	2,0 %
3.	lof Zug- und Arbeitsmaschinen und ähnliche Kfz		
3.1	EEC (EC) / ECE als Prüfgrundlage		
a)	Scheinwerferhöhe: 500 mm < h ≤ 1200 mm	0,5 % bis 4,0 %	2,0 %
b)	Scheinwerferhöhe: 1200 mm < h ≤ 1500 mm	0,5 bis 6,0 %	2,0 %
c)	Zusätzliche Scheinwerfer (an Zgm, die für Frontaufbauten ausgerüstet sind) H ≤ 2800 mm	H/3	–
3.2	StVZO als Prüfgrundlage		
a)	Einachsige Zug- oder Arbeitsmaschinen mit dauerabgeblendeten Scheinwerfern, auf denen die erforderliche Neigung der Lichtbündelmitte angegeben ist	2 x N	2,0 %
b)	Mehrachsige Zug- oder Arbeitsmaschinen	1,0 %	2,0 %



## 6 Überprüfung der Scheinwerfer mit digitalem Luxmeter

### Spannungsversorgung:

Handelsübliche 9 V-Blockbatterie (gehört nicht zum Lieferumfang).

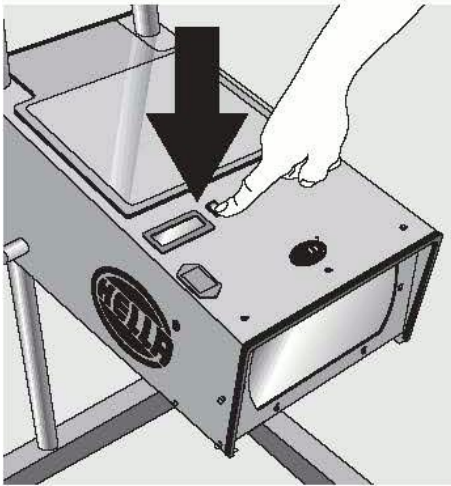
Mit der fotoelektrischen Lichtmesseinrichtung kann nach Einstellung der Scheinwerfer kontrolliert werden, ob der höchstzulässige Blendwert des Abblendlichts überschritten und die Mindestbeleuchtungsstärke des Fernlichts erreicht bzw. die max. Beleuchtungsstärke des Fernlichtes überschritten wird.



#### HINWEIS!

Vor der Prüfung der Lichtwerte ist eine visuelle Prüfung der Scheinwerfer durchzuführen.

- Nach Einstelltabelle Skalenrad einstellen.
  1. Taster Lichtmesseinrichtung betätigen.



2. Wert ablesen.

#### Abblendlicht:

Anhaltswerte:

- Hauptscheinwerfer  $\leq 1,2$  Lux

#### Fernlicht:

Anhaltswerte:

- 48...240 Lux für Halogen- oder Hauptscheinwerfer
- 70...180 Lux für Xenonhauptscheinwerfer

Die Lichtwerte für kombinierte Scheinwerfer mit mehreren integrierten Lichtmodulen sind aufgrund der unterschiedlichen Einstellmöglichkeiten nach Fahrzeug-Herstellerangaben zu bewerten.

## 7 Scheinwerfer prüfen bzw. einstellen nach StVZO



### HINWEIS!

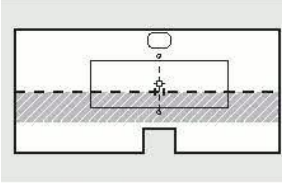
Mit dem Hella Scheinwerfer-Einstellgerät können alle Scheinwerfersysteme überprüft werden, auch DE, FF, Xenon und LED-Scheinwerfer. Das auf dem Prüfschirm aufgezeichnete Rechteck entspricht in der Größe der Prüffläche, die nach den Richtlinien für die Einstellung von Kraftfahrzeugen-Scheinwerfern verbindlich ist. Scheinwerfer müssen nach der Einstellung am Fahrzeug so befestigt sein, dass eine unbeabsichtigte Verstellung **nicht** eintreten kann. Nach einer Reparatur an der Fahrzeugfederung ist die Scheinwerfer-Einstellung stets zu prüfen. Dies empfiehlt sich auch nach dem Auswechseln einer Scheinwerfer-Glühlampe.

Bei Fahrzeugen mit automatischem Ausgleich der durch die Lastabhängigkeit verursachten Karosserie- oder Scheinwerferneigung sind die Eigenheiten dieser Einrichtungen nach den Anweisungen des Herstellers zu beachten.

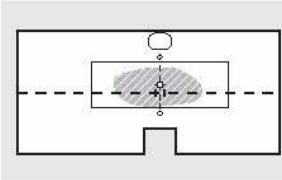
Zur Einstellung der Scheinwerfer muss sich bei Fahrzeugen, bei denen die Scheinwerfer von Hand verstellt werden können, die Verstelleinrichtung in der vorgeschriebenen Rasstellung für die Grundeinstellung befinden. Bei Scheinwerfern mit Verschelleinrichtung für nur 2 Stellungen, bei denen die Raststellungen nicht besonders gekennzeichnet sind, ist wie folgt zu verfahren:

- Bei Fahrzeugen, bei denen sich das Lichtbündel mit zunehmender Beladung hebt, ist die Einstellung in der Endstellung der Verstelleinrichtung vorzunehmen, bei der das Lichtbündel am höchsten liegt.
- Bei Fahrzeugen, bei denen sich das Lichtbündel mit zunehmender Beladung senkt, ist die Einstellung in der Endstellung der Verstelleinrichtung vorzunehmen, bei der das Lichtbündel am niedrigsten liegt.

## a) Scheinwerfer mit symmetrischem Abblendlicht

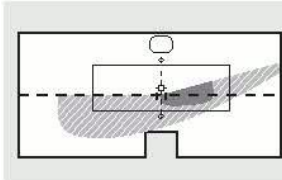
**Abblendlicht**

1. SEG entsprechend Kapitel 3.0 ausrichten.
2. Nach Einstelltabelle Skalenrad einstellen.
3. Abblendlicht einschalten.  
Die Hell-/Dunkel-Grenze muss über die ganze Schirmbreite möglichst waagrecht entlang des Trennstriches verlaufen.
4. Scheinwerfereinstellung, wenn nötig, über Einstellschrauben korrigieren.

**Fernlicht**

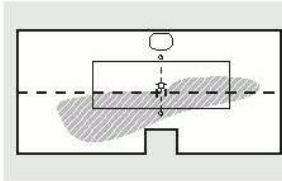
5. Fernlicht einschalten.  
Lichtbündelmitte des Fernlichts muss auf der Zentralmarke liegen.
6. Eventuell über Einstellschrauben korrigieren.
7. Bei gemeinsamer Einstellbarkeit für Fern- und Abblendlicht, anschließend nochmals Abblendlicht prüfen.

## b) Scheinwerfer mit asymmetrischem Abblendlicht

**Abblendlicht**

1. SEG entsprechend Kapitel 3.0 ausrichten.
2. Nach Einstelltabelle Skalenrad einstellen.
3. Abblendlicht einschalten.

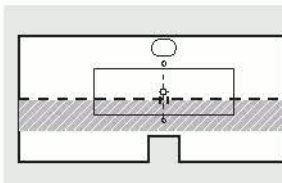
Bei Scheinwerfern mit asymmetrischem Abblendlicht muss die Hell-Dunkel-Grenze den Trennstrich der Prüffläche berühren. Der Knickpunkt zwischen dem linken und dem rechts ansteigenden Teil der Hell-Dunkel-Grenze muss auf der Senkrechten durch die Zentralmarke (oberes Kreuz) verlaufen. Der helle Kern des Lichtbündels liegt dabei rechts von der Senkrechten, die durch die Zentralmarke verläuft.

**Abblendlicht Bi-Xenon**

4. Abblendlicht noch einmal prüfen.

**Fernlicht: Nach vorschriftmäßiger Einstellung der Hell-Dunkel-Grenze des Abblendlichtes muss die Lichtbündelmitte des Fernlichtes auf der Zentralmarke (oberes Kreuz) liegen.**

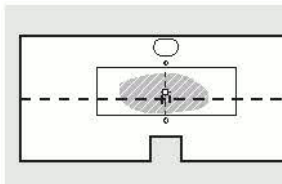
## c) Nebelscheinwerfer

**Nebellicht**

1. SEG entsprechend Kapitel 3.0 ausrichten.
2. Nach Einstelltabelle Skalenrad einstellen.
3. Nebellicht einschalten.

Die Hell-Dunkel-Grenze muss über die ganze Schirmbreite möglichst waagrecht entlang des Trennstriches verlaufen. Scheinwerfereinstellung wenn nötig über Einstellmöglichkeit korrigieren.

## d) Besondere Scheinwerfer für Fernlicht (z.B. Zusatz-Fernlichtscheinwerfer)

**Fernlicht**

1. SEG entsprechend Kapitel 3.0 ausrichten.
2. Nach Einstelltabelle Skalenrad einstellen.
3. Fernlicht einschalten.

Lichtbündelmitte des Fernlichts muss auf der Zentralmarke liegen, eventuell über Einstellmöglichkeit korrigieren.

**Bei separaten Fernlichtmodulen (z.B. in Kombination mit Bi-Xenon-Scheinwerfern) sollte das Fernlicht nach Angaben des Fahrzeug-Herstellers eingestellt werden, da es in diesem Fall unterschiedliche Möglichkeiten geben kann.**

## 8 Kontrolle des Einstellgerätes

Hella-Einstellgeräte werden justiert geliefert. Im Werkstattbetrieb kann es vorkommen, dass eine unsachgemäße Behandlung (z.B. Umstürzen des Gerätes) eine Dejustierung zur Folge hat. Daher empfiehlt es sich, je nach Benutzungshäufigkeit, das Gerät in regelmäßigen Abständen mit dem Hella- Justiergerät 8PD 860 755-011 prüfen zu lassen z.B. über den Großhandel.

**Wenn Sie Fragen haben:**

**Rufen Sie den Hella Kundendienst an.**

**In Deutschland**

**01806 250002**

(0,20 € / Anruf – mobil deutlich teurer)



**HELLA GUTMANN SOLUTIONS GMBH**

Am Krebsbach 2  
79241 Ihringen  
DEUTSCHLAND  
Phone: +49 7668 9900-0  
Fax: +49 7668 9900-3999  
info@hella-gutmann.com  
www.hella-gutmann.com

© 2015 HELLA GUTMANN SOLUTIONS GMBH