



**GUTMANN**  
DIAGNOSTICS

---

S O L U T I O N S

## Dockingstation mega macs 42 SE



**Bedienungsanleitung**

DE

BD0051V0001DE0213S0

# Impressum

Bedienungsanleitung Dockingstation mega macs 42 SE

Hella Gutmann Solutions GmbH

Am Krebsbach 2

D-79241 Ihringen

Web: [www.hella-gutmann.com](http://www.hella-gutmann.com)

Mail: [info@hella-gutmann.com](mailto:info@hella-gutmann.com)

Diese Bedienungsanleitung ist eine Herausgabe der Hella Gutmann Solutions GmbH.

Alle Rechte, einschließlich der Übersetzung, liegen beim Herausgeber. Vervielfältigungen, auch auszugsweise, bedürfen der schriftlichen Genehmigung des Herausgebers.

Redaktionsdatum: 02/2013

© 2013 Hella Gutmann Solutions GmbH

## Inhaltsverzeichnis

<b>A</b>	<b>Sicherheitshinweise.....</b>	<b>4</b>
1	<b>Sicherheitshinweise für Dockingstation .....</b>	<b>4</b>
2	<b>Sicherheitshinweise Hoch-/Netzspannung .....</b>	<b>4</b>
<b>B</b>	<b>Produktbeschreibung.....</b>	<b>5</b>
1	<b>Bestimmungsgemäßer Gebrauch .....</b>	<b>5</b>
2	<b>Lieferumfang.....</b>	<b>5</b>
3	<b>Beschreibung Dockingstation und Akku .....</b>	<b>6</b>
<b>C</b>	<b>Inbetriebnahme .....</b>	<b>8</b>
1	<b>Dockingstation anschließen .....</b>	<b>8</b>
2	<b>Akku laden .....</b>	<b>9</b>
<b>D</b>	<b>Allgemeine Informationen.....</b>	<b>11</b>
1	<b>Pflege und Wartung .....</b>	<b>11</b>
2	<b>Technische Daten .....</b>	<b>11</b>
3	<b>Entsorgung.....</b>	<b>12</b>

# A Sicherheitshinweise

## 1 Sicherheitshinweise für Dockingstation



Um eine fehlerhafte Handhabung oder eine Zerstörung der Dockingstation zu vermeiden, Folgendes beachten:

- Dockingstation auf rutschfester Unterlage abstellen.
- Steckkontakte nicht mit spitzen oder metallischen Gegenständen berühren.
- Nur Original-Netzteil an Netzkabel einstecken (Versorgungsspannung 12 V).
- Dockingstation vor längerer Sonneneinstrahlung schützen.
- Dockingstation vor Wasser schützen (nicht wasserdicht).
- Dockingstation vor harten Schlägen schützen (nicht fallen lassen).
- Dockingstation und Anschlusskabel vor heißen Teilen schützen.
- Dockingstation und Anschlusskabel vor sich drehenden Teilen schützen.
- Anschlusskabel/Zubehörteile regelmäßig auf Beschädigung prüfen (Zerstörung der Dockingstation durch Kurzschluss).
- Anschluss der Dockingstation nur nach Bedienerführung vornehmen.
- Dockingstation nicht selbst öffnen. Das Gerät darf nur durch die von Hella Gutmann autorisierten Techniker geöffnet werden. Bei Verletzung des Schutzsiegels oder unerlaubten Eingriffen in die Dockingstation erlischt die Garantie.

## 2 Sicherheitshinweise Hoch-/Netzspannung



- Nur Stromzuleitungen mit geerdetem Schutzkontakt verwenden.
- Nur Original-Kabelsatz verwenden.
- Kabel und Netzteil regelmäßig auf Beschädigung prüfen.

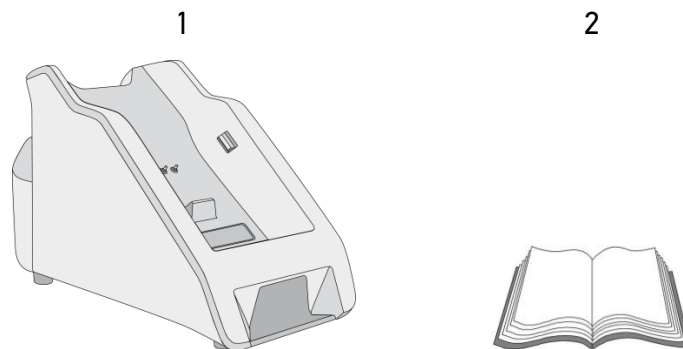
## B Produktbeschreibung

### 1 Bestimmungsgemäßer Gebrauch

Mit der Dockingstation kann nicht nur der Akku geladen werden, sie ist auch ein idealer Aufbewahrungsort für die Zubehörteile des mega macs 42 SE, denn: In ihr kann mega macs 42 SE, DT VCI und der Ersatz-Akku platzsparend verstaut werden. In der Dockingstation dürfen nur die von Hella Gutmann gelieferten Akkus geladen werden.

### 2 Lieferumfang

#### 2.1 Dockingstation

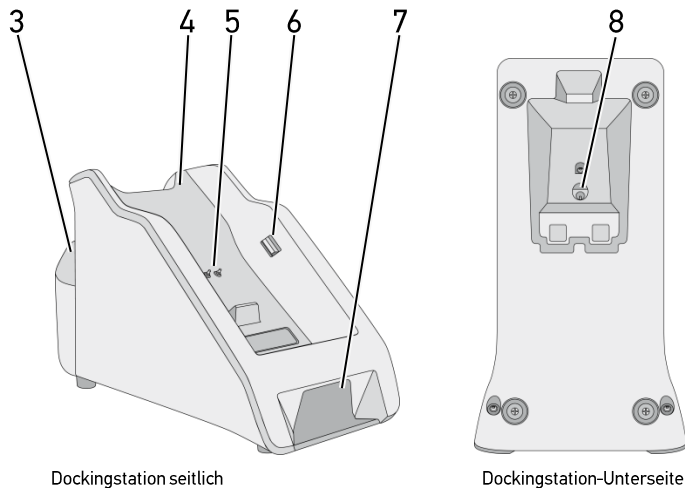


Im Lieferumfang sind enthalten:

	Bezeichnung	Anzahl
1	Dockingstation	1
2	Bedienungsanleitung	1

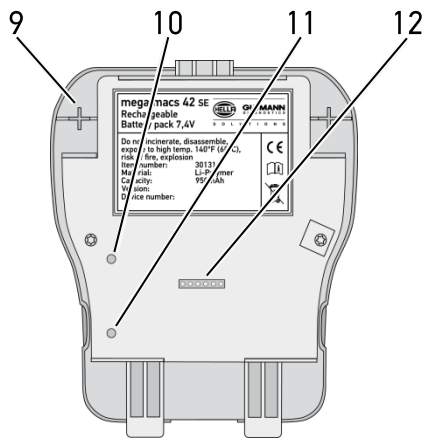
### 3 Beschreibung Dockingstation und Akku

#### 3.1 Dockingstation



	Bezeichnung
3	Aufbewahrungsfach für Ersatz-Akku
4	Ladestation und Aufbewahrung für mega macs 42 SE Hier kann mega macs 42 SE geladen und aufbewahrt werden.
5	Kontaktstifte Ladestation
6	Raste
7	Aufbewahrungsfach für DT VCI
8	Spannungsversorgungs-Buchse Hier kann die Dockingstation mit Spannung versorgt werden.

### 3.2 Akku



Akku-Unterseite

	Bezeichnung
9	Akku
10	rote Kontrollleuchte (LED) Die rote Kontrollleuchte zeigt an, dass der Akku leer ist.
11	grüne Kontrollleuchte (LED) Die grüne Kontrollleuchte zeigt an, dass der Akku vollständig geladen ist.
12	Kontaktfläche zu mega macs 42 SE

## C Inbetriebnahme

### 1 Dockingstation anschließen

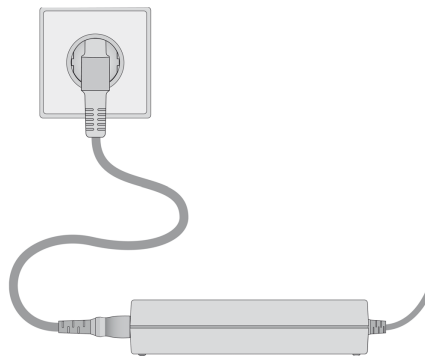


#### HINWEIS

Es kann jeweils nur 1 Akku in der Dockingstation geladen werden. Das Aufbewahrungsfach für den Akku hat keine Ladefunktion.

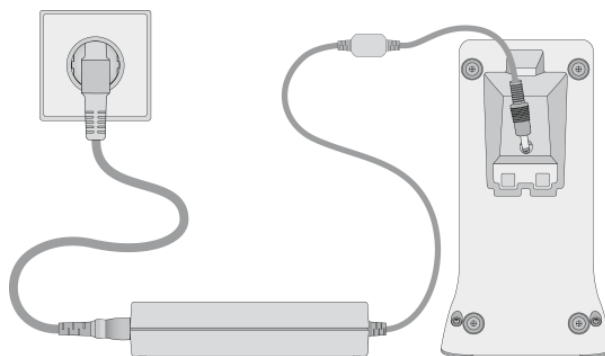
Um Dockingstation (1) anzuschließen, wie folgt vorgehen:

1. Netzstecker von Netzteil des mega macs 42 SE an Spannungsversorgung anschließen.



Netzstecker an Spannungsversorgung angeschlossen

2. Spannungsversorgungs-Stecker von Netzteil des mega macs 42 SE in Spannungsversorgungs-Buchse (8) von Dockingstation (1) einstecken.  
Dockingstation ist jetzt betriebsbereit.



Spannungsversorgungs-Stecker an Dockingstation angeschlossen



## 2 Akku laden

Um den Akku zu laden, gibt es folgende Möglichkeiten:

- Akku mit mega macs 42 SE laden
- Akku einzeln laden

### 2.1 Akku mit mega macs 42 SE laden

Um Akku mit mega macs 42 SE zu laden, wie folgt vorgehen:

1. mega macs 42 SE von oben in Dockingstation einschieben, bis es hörbar einrastet. Akustisches Signal ertönt. Der mega macs 42 SE wird geladen.



Der mega macs 42 SE in Dockingstation

Auf dem Bildschirm oben links wird ein grüner blinkender Laufbalken angezeigt. Dieser zeigt den aktuellen Ladezustand an. Wenn mega macs 42 SE vollständig geladen ist, dann bleibt Balken permanent grün.

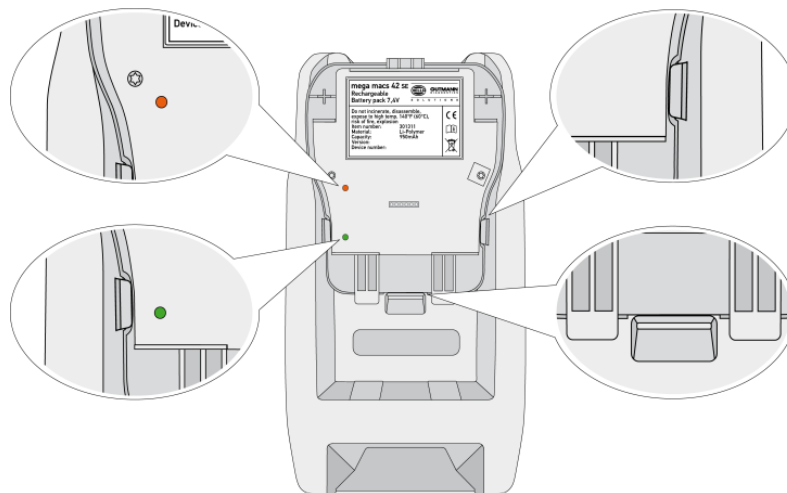
2. Wenn Akku vollständig geladen ist, dann mega macs 42 SE durch Herausziehen aus Dockingstation entnehmen.

## 2.2 Akku einzeln laden

Um Akku einzeln zu laden, wie folgt vorgehen:

1. Akku wie unten dargestellt in Dockingstation einsetzen.

Darauf achten, dass die Rasten links und rechts richtig einrasten. Akku-Kontrollleuchte leuchtet permanent rot. Akku wird geladen.



Akku in Dockingstation

Wenn der Akku vollständig geladen ist, dann leuchtet die Akku-Kontrollleuchte permanent grün. Die Dockingstation schaltet sich automatisch ab, um ein Überladen des Akkus zu verhindern.

2. Wenn Akku vollständig geladen ist, dann Akku durch Herausziehen aus Dockingstation entnehmen.

## D Allgemeine Informationen

### 1 Pflege und Wartung

Wie jedes elektronische Gerät muss auch die Dockingstation sorgfältig behandelt werden. Deshalb Folgendes beachten:

- Kabel regelmäßig auf Beschädigung prüfen.
- Nach jedem Gebrauch alle Teile mit einem trockenen, fusselfreien Lappen reinigen.
- Immer Original-Ersatzteile verwenden.

### 2 Technische Daten

<b>Technische Daten Dockingstation</b>	
<b>Versorgungsspannung</b>	10...15 V
<b>Stromaufnahme</b>	2...10 W
<b>Stromversorgung</b>	Netzteil
<b>Arbeitsbereich</b>	0...45 C

### 3 Entsorgung

---

Nach der Richtlinie 2002/96/EG des Europäischen Parlaments und des Rates vom 27. Januar 2003 über Elektro- und Elektronik-Altgeräte sowie dem nationalen Gesetz über das Inverkehrbringen, die Rücknahme und die umweltverträgliche Entsorgung von Elektro- und Elektronikgeräten (Elektro- und Elektronikgerätegesetz – ElektroG) vom 16. März 2005 verpflichten wir uns, dieses von uns nach dem 13.08.2005 in Verkehr gebrachte Gerät nach Beendigung der Nutzungsdauer unentgeltlich zurückzunehmen und es den o. g. Richtlinien entsprechend zu entsorgen.

Da es sich bei dem vorliegenden Gerät um ein ausschließlich gewerblich genutztes Gerät handelt (B2B), darf es nicht bei öffentlich-rechtlichen Entsorgungsbetrieben abgegeben werden.

Das Gerät kann, unter Angabe des Kaufdatums und der Gerätenummer, entsorgt werden bei:

Hella Gutmann Solutions GmbH

Am Krebsbach 2

D-79241 Ihringen

WEEE-Reg.-Nr. DE 25419042

Phone: +49 7668 9900-0

Fax: +49 7668 9900-3999

Mail: [info@hella-gutmann.com](mailto:info@hella-gutmann.com)









**HELLA GUTMANN SOLUTIONS GMBH**

Am Krebsbach 2

D-79241 Ihringen

Phone: +49 7668 9900-0

Fax: +49 7668 9900-3999

[info@hella-gutmann.com](mailto:info@hella-gutmann.com)

[www.hella-gutmann.com](http://www.hella-gutmann.com)

© 2013 HELLA GUTMANN SOLUTIONS GMBH