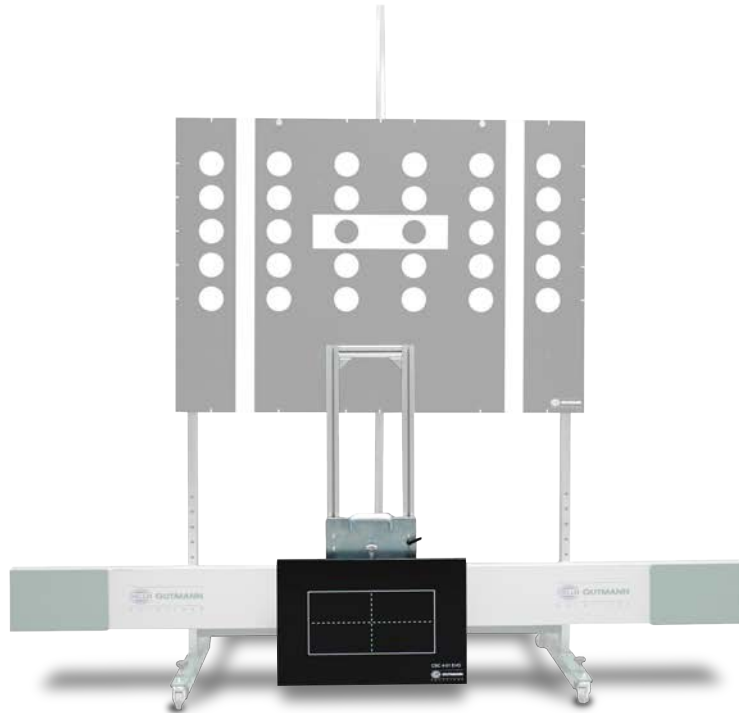


## CSC-Kit Radar I EVO



## Operating Instructions

BD0113V0000ML0719S0  
460 993-89 / 07.19



	5-14	Bedienungsanleitung	DE
	15-24	Operating Instructions	EN
	25-34	Notice d'utilisation	FR
	35-44	Istruzione d'uso	IT
	45-54	Manual de instrucciones	ES
	55-64	Gebruikershandleiding	NL
	65-74	Instrukcja obsługi	PL
	75-84	Betjeningsvejledning	DA
	85-94	Bruksanvisning	SV
	95-104	Manual de instruções	PT
	105-114	Инструкция по эксплуатации	RU
	115-124	Kullanım kılavuzu	TR
	125-134	Návod k obsluze	CS
	135-144	Használati útmutató	HU
	145-154	Käyttöohje	FI
	155-164	Ghid de utilizare	RO
	165-174	Návod na obsluhu	SK
	175-185	Οδηγίες χειρισμού	EL



# Inhaltsverzeichnis

DE

1	Sicherheitshinweise .....	6
1.1	Sicherheitshinweise allgemein .....	6
1.2	Sicherheitshinweise für CSC-Kit Radar I EVO .....	6
1.3	Sicherheitshinweise Verletzungsgefahr .....	6
2	Produktbeschreibung .....	7
2.1	Bestimmungsgemäßer Gebrauch .....	7
2.2	Lieferumfang .....	7
2.2.1	Lieferumfang prüfen .....	7
2.3	Gerätebeschreibung .....	8
2.3.1	Winkelverstellplatte CSC 4-01 EVO .....	8
2.3.2	Systemhalter .....	9
3	Mit CSC-Kit Radar I EVO arbeiten.....	10
3.1	Voraussetzungen für Verwendung .....	10
3.2	Radarsensor ohne Magnetlaser kalibrieren .....	10
3.3	Radarsensor mit Magnetlaser kalibrieren .....	11
4	Allgemeine Informationen .....	12
4.1	Pflege und Wartung .....	12
4.2	Entsorgung .....	13

# 1 Sicherheitshinweise

## 1.1 Sicherheitshinweise allgemein



- Das CSC-Kit Radar I EVO ist ausschließlich für den Einsatz am Kfz bestimmt. Für den Einsatz des CSC-Kit Radar I EVO sind kfz-technische Kenntnisse des Nutzers und somit das Wissen über Gefahrenquellen und Risiken in der Werkstatt bzw. über das Kraftfahrzeug Voraussetzung.
- Es gelten alle Hinweise in der Bedienungsanleitung, die in den einzelnen Kapiteln gegeben werden. Die nachfolgenden Maßnahmen und Sicherheitshinweise sind zusätzlich zu beachten.
- Ferner gelten alle allgemeinen Vorschriften von Gewerbeaufsichtsamtern, Berufsgenossenschaften und Kraftfahrzeugherstellern sowie alle Umweltschutzaufgaben, Gesetze, Verordnungen und Verhaltensregeln, die eine Werkstatt zu beachten hat.

## 1.2 Sicherheitshinweise für CSC-Kit Radar I EVO



Um eine fehlerhafte Handhabung und daraus resultierende Verletzungen des Anwenders oder eine Zerstörung des CSC-Kit Radar I EVO zu vermeiden, Folgendes beachten:

- Das CSC-Kit Radar I EVO vor harten Schlägen schützen und nicht fallen lassen.
- Das CSC-Kit Radar I EVO regelmäßig warten.

## 1.3 Sicherheitshinweise Verletzungsgefahr



Bei Arbeiten am Fahrzeug besteht Verletzungsgefahr durch Wegrollen des Fahrzeugs. Deshalb Folgendes beachten:

- Fahrzeug gegen Wegrollen sichern.
- Bei Fahrzeugen mit Automatikgetriebe zusätzlich die Parksperre einlegen.
- Sicherstellen, dass die Winkelverstellplatte CSC 4-01 EVO anhand der Klemmhebel am Systemhalter festgestellt wurde, bevor sie losgelassen wird.

## 2 Produktbeschreibung

### 2.1 Bestimmungsgemäßer Gebrauch

Mit dem CSC-Kit Radar I EVO können markenspezifische Justierungen verschiedenster Fahrerassistenzsysteme durchgeführt werden. So kann in Verbindung mit einem Diagnosegerät von Hella Gutmann der Radarsensor kalibriert werden.

Das CSC-Kit Radar I EVO kann nur in Verbindung mit einem Diagnosegerät von Hella Gutmann betrieben werden. Diagnosegeräte von anderen Herstellern werden nicht unterstützt.

### 2.2 Lieferumfang

Anzahl	Bezeichnung	
1	<b>CSC-Kit Radar I EVO</b> Winkelverstellplatte CSC 4-01 EVO	
1	<b>CSC-Kit Radar I EVO</b> Systemhalter	
1	Bedienungsanleitung und Montageanleitung	

#### 2.2.1 Lieferumfang prüfen

Den Lieferumfang bei oder sofort nach der Anlieferung prüfen, damit etwaige Schäden sofort reklamiert werden können.

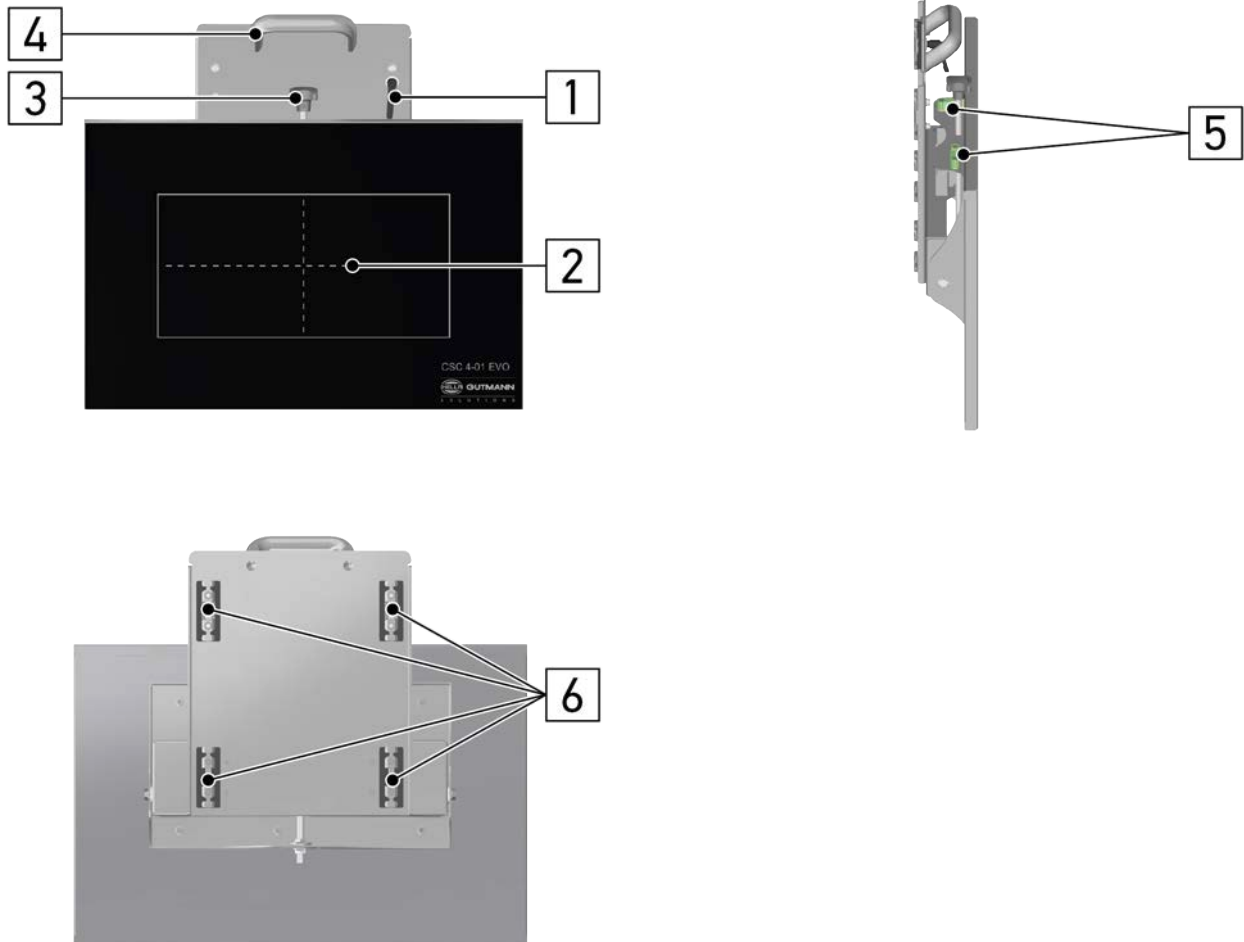
Um den Lieferumfang zu prüfen, wie folgt vorgehen:

- Das Anlieferungspaket öffnen und anhand des beiliegenden Lieferscheins auf Vollständigkeit prüfen.  
Wenn äußerliche Transportschäden erkennbar sind, dann im Beisein des Zustellers das Anlieferungspaket öffnen und das CSC-Kit Radar I EVO auf verdeckte Beschädigungen prüfen. Alle Transportschäden des Anlieferungspakets und Beschädigungen des CSC-Kit Radar I EVO vom Zusteller mit einem Schadensprotokoll dokumentieren lassen.
- Das CSC-Kit Radar I EVO aus der Verpackung nehmen.

3. Das CSC-Kit Radar I EVO auf Beschädigung und Vollständigkeit prüfen.

## 2.3 Gerätebeschreibung

### 2.3.1 Winkelverstellplatte CSC 4-01 EVO

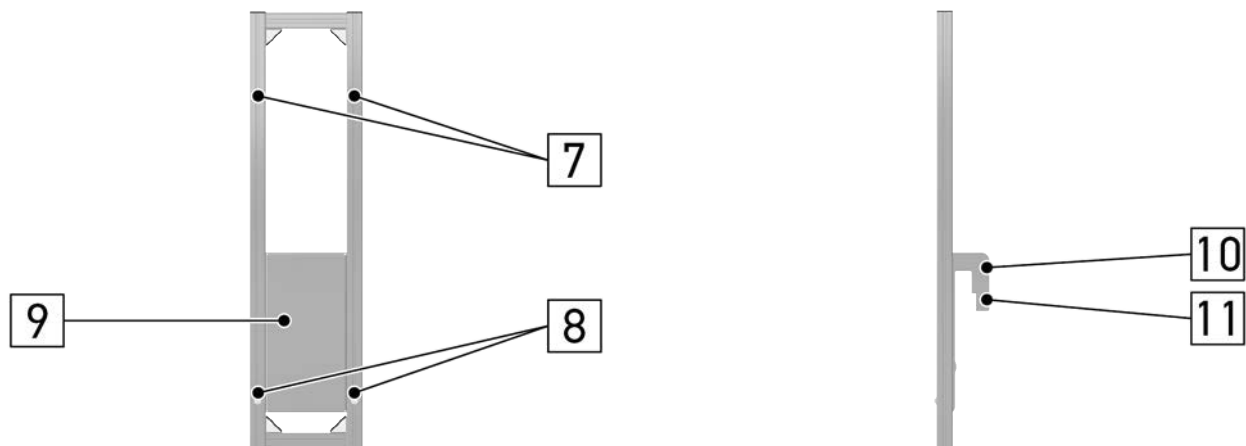


	Bezeichnung
1	<b>Klemmhebel</b> Die Winkelverstellplatte CSC 4-01 EVO wird anhand der Klemmhebel am Systemhalter festgestellt.
2	<b>Winkelverstellplatte CSC 4-01 EVO</b> Die Winkelverstellplatte CSC 4-01 EVO wird an den Systemhalter angebracht.
3	<b>Kreuzgriff</b> Mit dem Kreuzgriff können 3 verschiedene Neigungspositionen der Winkelverstellplatte CSC 4-01 EVO eingestellt werden.
4	<b>Haltegriff</b>



	Bezeichnung
5	<b>Libellen</b> Mit den Libellen wird geprüft, ob die Winkelverstellplatte CSC 4-01 EVO sowohl in horizontaler als auch in vertikaler Lage korrekt angebracht ist.
6	<b>Schiebeschlittenführung</b> Die Winkelverstellplatte CSC 4-01 EVO wird anhand der Schiebeschlittenführung in die Führungsschiene des Systemhalters eingeschoben.

## 2.3.2 Systemhalter



	Bezeichnung
7	<b>Führungsschienen</b> Die Winkelverstellplatte CSC 4-01 EVO wird anhand der Schiebeschlittenführung in die Führungsschienen des Systemhalters geschoben.
8	<b>Anschlagbolzen</b> Die Anschlagbolzen verhindern ein versehentliches Herabfallen der Winkelverstellplatte CSC 4-01 EVO.
9	<b>Systemhalter</b> Der Systemhalter wird an den Justagebalken angebracht und ermöglicht eine Höhenverstellung der Winkelverstellplatte CSC 4-01 EVO.
10	<b>Aufhängevorrichtung Systemhalter</b> Der Systemhalter wird anhand der Aufhängevorrichtung an den Justagebalken angebracht.
11	<b>Aufhängeposition</b>

## 3 Mit CSC-Kit Radar I EVO arbeiten

Um mit dem CSC-Kit Radar I EVO arbeiten zu können, sind folgende Schritte notwendig:

1. Das CSC-Tool vor dem Fahrzeug positionieren (siehe Bedienungsanleitung **CSC-Tool**).
2. Den Systemhalter an den Justagebalken anbringen.
3. Die Winkelverstellplatte CSC 4-01 EVO an den Systemhalter anbringen.

### 3.1 Voraussetzungen für Verwendung

Bevor das CSC-Kit Radar I EVO verwendet wird, Folgendes sicherstellen:

- Das zu kalibrierende Fahrzeugsystem arbeitet fehlerfrei.
- Es sind keine Fehler im Steuergerät gespeichert.
- Fahrzeugspezifische Vorbereitungen wurden durchgeführt.
- Die Spur der Hinterachse ist korrekt eingestellt.
- Die horizontale Ausrichtung des Fahrzeugs auf ebener Bodenfläche ist gewährleistet.
- Die Fahrzeugfront ist ggf. demontiert.
- Das CSC-Tool ist mit dem CSC-Kit Radar I EVO korrekt vor dem Fahrzeug positioniert.
- Die Libellenblasen (5) der Winkelverstellplatte CSC 4-01 EVO (2) sind mittig ausgerichtet.

### 3.2 Radarsensor ohne Magnetlaser kalibrieren

Abhängig von Hersteller, Modell und Baujahr kann der Radarsensor ohne Magnetlaser kalibriert werden. Den entsprechenden Hinweis zeigt das Diagnosegerät an.

Um den Radarsensor ohne Magnetlaser zu kalibrieren, wie folgt vorgehen:

1. Das Diagnosegerät an das Fahrzeug anschließen (siehe Benutzerhandbuch mega macs).
2. Im Hauptmenü **>Diagnose<** auswählen.
3. Unter **>Grundeinstellung<** das zu kalibrierende System auswählen.
4. Das Hinweis- und Anweisfenster beachten.



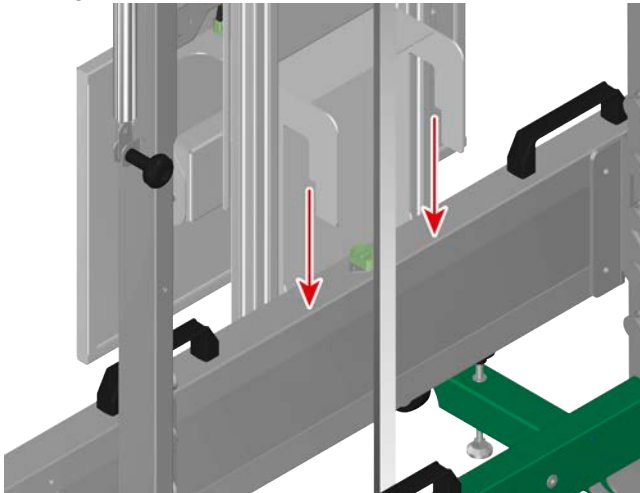
#### **VORSICHT**

Verletzungs-/Quetschgefahr durch schweren Gegenstand

Beim Anbringen der Winkelverstellplatte CSC 4-01 EVO an den Systemhalter kann diese herunterfallen und Verletzungen verursachen.

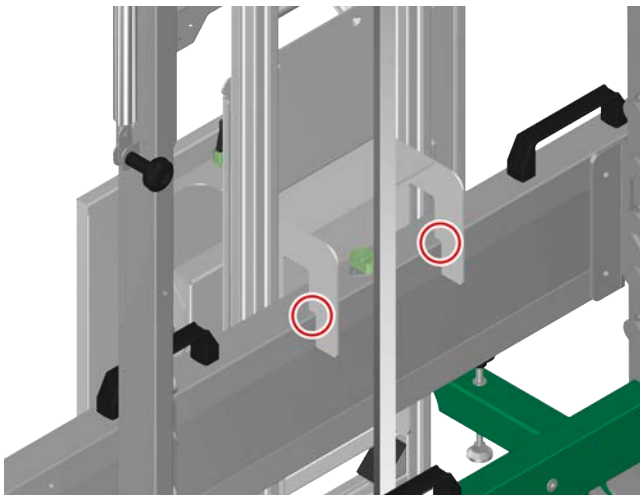
Erst wenn die Winkelverstellplatte CSC 4-01 EVO anhand der Klemmhebel am Systemhalter festgestellt ist, dann kann sie losgelassen werden.

5. Den Systemhalter (9) anhand der Aufhängevorrichtung (10) in der Aufhängeposition (11) an den Justagebalken anbringen.



6. Die Winkelverstellplatte CSC 4-01 EVO (2) anhand der Schiebeschlittenführung (6) in die Führungsschienen (7) des Systemhalters (9) schieben.  
7. Die Winkelverstellplatte CSC 4-01 EVO anhand der Klemmhebel (1) am Systemhalter feststellen.

Die Winkelverstellplatte CSC 4-01 EVO (2) muss sich im Bereich des Radarsensors befinden. Die Libellenblasen (5) müssen mittig ausgerichtet sein.



8. Den Anweisungen auf dem Bildschirm des Diagnosegeräts folgen.  
Der Radarsensor kann jetzt kalibriert werden.

### 3.3 Radarsensor mit Magnetlaser kalibrieren

Abhängig von Hersteller, Modell und Baujahr muss der Radarsensor mit dem Magnetlaser (optional) kalibriert werden. Den entsprechenden Hinweis zeigt das Diagnosegerät an.

Um den Radarsensor mit dem Magnetlaser zu kalibrieren, die Schritte wie in der Bedienungsanleitung **CSC-Kit Radar I** / Bedienungsanleitung **Magnetlaser** beschrieben durchführen.

## 4 Allgemeine Informationen

### 4.1 Pflege und Wartung

---

Wie jedes Gerät muss auch das CSC-Kit Radar I EVO sorgfältig behandelt werden.

- Bewegliche Teile regelmäßig mit säure- und harzfreiem Fett oder Öl schmieren.
- Die Befestigungsschrauben regelmäßig nachziehen.
- Das CSC-Kit Radar I EVO regelmäßig mit milden Reinigungsmitteln reinigen.
- Handelsübliche Haushaltsreiniger in Verbindung mit einem angefeuchteten weichen Putztuch verwenden.
- Beschädigte Teile sofort ersetzen.
- Nur Original-Ersatzteile verwenden.

## 4.2 Entsorgung

---

DE

Das Gerät kann, unter Angabe des Kaufdatums und der Gerätenummer, entsorgt werden bei:

Hella Gutmann Solutions GmbH

Am Krebsbach 2

79241 Ihringen

DEUTSCHLAND

WEEE-Reg.-Nr.: DE25419042

Phone: +49 7668 9900-0

Fax: +49 7668 9900-3999

E-Mail: [info@hella-gutmann.com](mailto:info@hella-gutmann.com)

DE

# Table of Contents

1	Safety Precautions.....	16
1.1	General Safety Precautions .....	16
1.2	Safety Precautions for the CSC-Kit Radar I EVO .....	16
1.3	Safety Precautions – Risk of Injury .....	16
2	Product Description .....	17
2.1	Intended Use .....	17
2.2	Delivery Contents .....	17
2.2.1	Checking Delivery Contents .....	17
2.3	Device Description.....	18
2.3.1	CSC 4-01 EVO Angular Adjustment Plate .....	18
2.3.2	System Mount .....	19
3	Working with the CSC-Kit Radar I EVO.....	20
3.1	Preconditions for the Use.....	20
3.2	Calibrating the Radar Sensor without Magnetic Laser .....	20
3.3	Calibrating the Radar Sensor with Magnetic Laser.....	21
4	General Information .....	22
4.1	Care and Maintenance .....	22
4.2	Disposal .....	23

# 1 Safety Precautions

## 1.1 General Safety Precautions

---



- The CSC-Kit Radar I EVO is exclusively intended for use on a vehicle. It is a precondition for the use of the CSC-Kit Radar I EVO that the user has knowledge of automotive technology and is therefore aware of the sources of danger and risks in the repair shop and on motor vehicles.
- All notes given in the individual sections of the instructions apply. The following measures and safety precautions must also be followed.
- Furthermore, pay attention to all general instructions from labor inspectorates, trade associations and vehicle manufacturers as well as all laws, legal ordinances and instructions which have to be commonly obeyed by a repair shop.

## 1.2 Safety Precautions for the CSC-Kit Radar I EVO

---



In order to avoid incorrect handling and injury to the user or destruction of the CSC-Kit Radar I EVO arising from this, pay attention to the following:

- Protect the CSC-Kit Radar I EVO from strong impacts and do not drop it.
- Regularly service the CSC-Kit Radar I EVO.

## 1.3 Safety Precautions – Risk of Injury

---



When working on the vehicle, there is a risk of injury through inadvertent rolling of the vehicle. Therefore regard the following:

- Prevent the vehicle from rolling.
- Additionally engage the parking lock on vehicles with automatic transmission.
- Ensure that the CSC 4-01 EVO angular adjustment plate has been locked with the clamping levers to the system mount before releasing the plate.



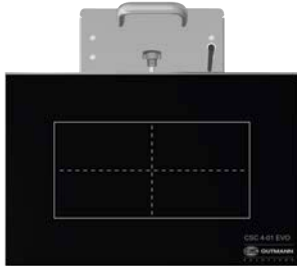


## 2 Product Description

### 2.1 Intended Use

The CSC-Kit Radar I enables brand-specific adjustments of different kinds of advanced driver assistance systems. Therefore, in connection with a diagnostic device of Hella Gutmann you are able to calibrate the radar sensor.

The CSC-Kit Radar I can be exclusively operated in combination with a Hella Gutmann diagnostic device. Diagnostic devices from other manufacturers will not be supported.

### 2.2 Delivery Contents

Quantity	Designation	
1	<b>CSC-Kit Radar I EVO</b> CSC 4-01 EVO angular adjustment plate	
1	<b>CSC-Kit Radar I EVO</b> System mount	
1	Operating instructions and assembly instructions	

#### 2.2.1 Checking Delivery Contents

Please check the delivery contents upon receiving your device so that complaints can be issued immediately regarding any potential damage.

Proceed as follows to check the delivery contents:

1. Open the package supplied and check for completeness based on the delivery slip.

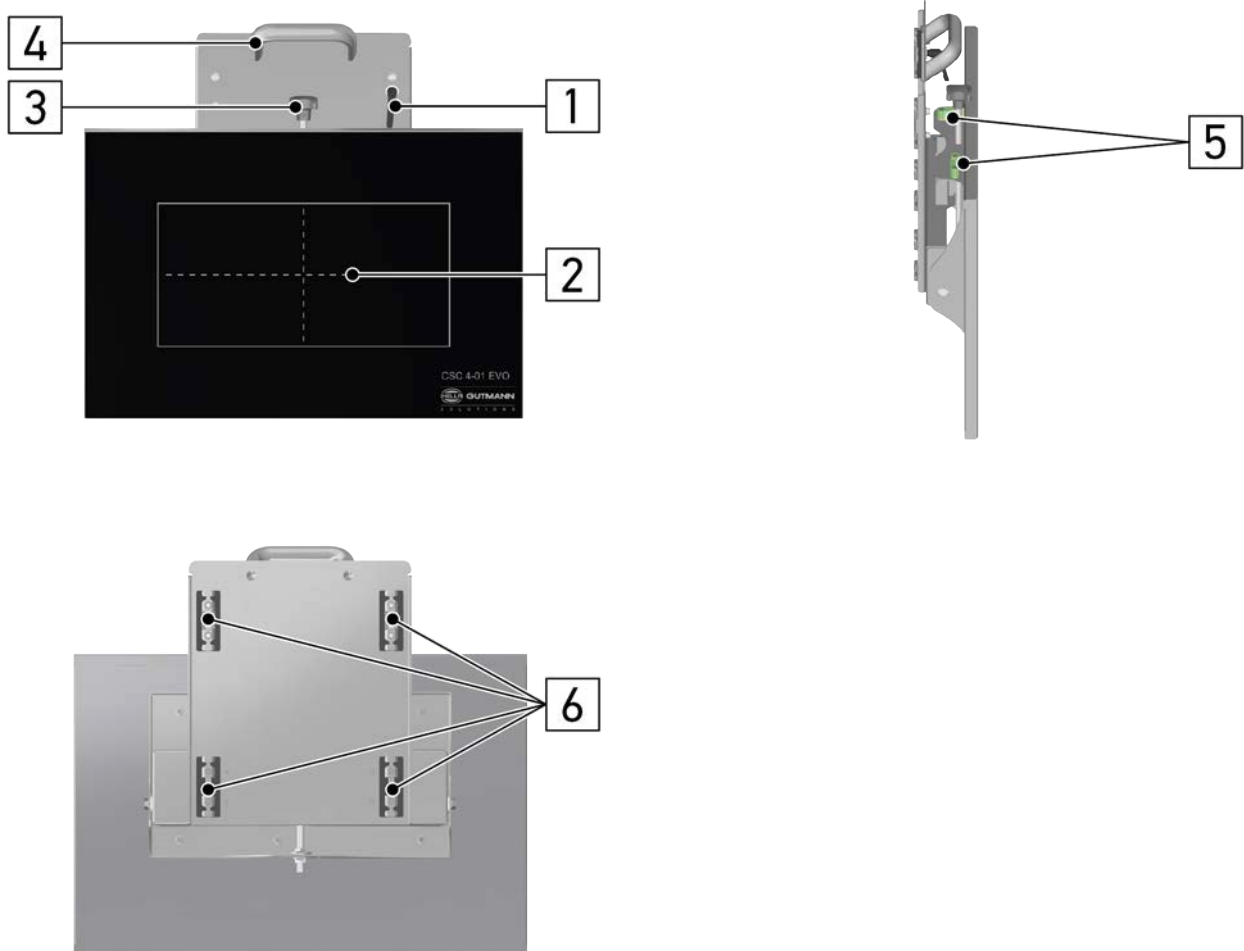
Should you identify any damage to the package, then open the package in the presence of the delivery service and check the CSC-Kit Radar I EVO for hidden damage. Any transport damage to the package supplied and damage to the CSC-Kit Radar I EVO shall be registered in a damage report by the delivery service.

2. Take the CSC-Kit Radar I EVO out of the packaging.
3. Check the CSC-Kit Radar I EVO for damage and completeness.

## 2.3 Device Description

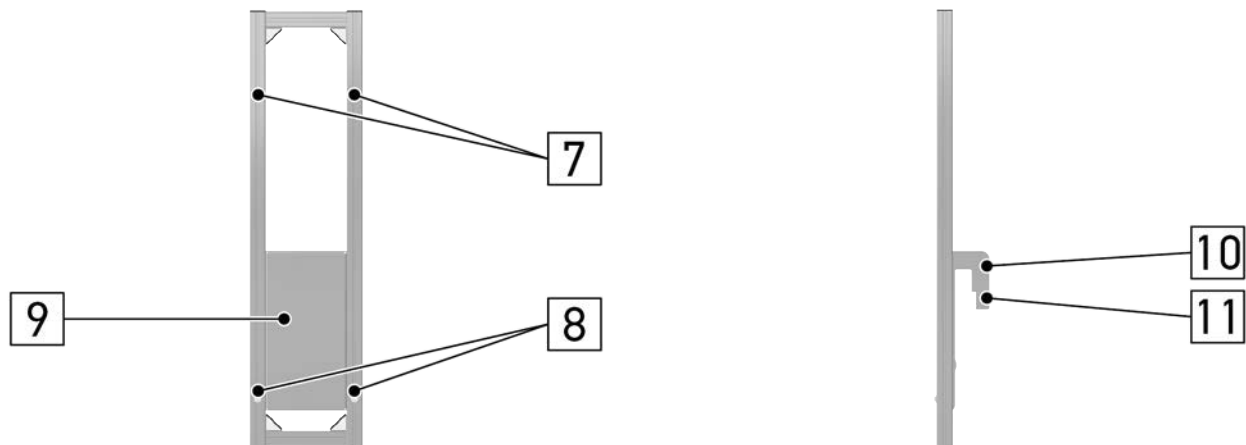
EN

### 2.3.1 CSC 4-01 EVO Angular Adjustment Plate



	Designation
1	<b>Clamping lever</b> Fix the CSC 4-01 EVO angular adjustment plate with the clamping levers to the system mount.
2	<b>CSC 4-01 EVO Angular Adjustment Plate</b> The CSC 4-01 EVO angular adjustment plate is attached to the system mount.
3	<b>Star knob</b> Use the star knob to adjust the 3 different inclined positions of the CSC 4-01 EVO angular adjustment plate.
4	<b>Recessed grip</b>
5	<b>Level gauges</b> Use the level gauges to check if the CSC 4-01 EVO angular adjustment plate is correctly attached in horizontal and vertical position.
6	<b>Sliding carriage guide</b> Insert the CSC 4-01 EVO angular adjustment plate into the guide rails of the system mount by using the sliding carriage guide.

## 2.3.2 System Mount



	Designation
7	<b>Guide rails</b> Insert the CSC 4-01 EVO angular adjustment plate into the guide rails of the system mount by using the sliding carriage guide.
8	<b>Stop bolts</b> The stop bolts prevent an accidental drop-down of the CSC 4-01 EVO angular adjustment plate.
9	<b>System mount</b> The system mount is attached to the cross member and enables the height adjustment of the CSC 4-01 EVO angular adjustment plate.
10	<b>Attachment bracket of system mount</b> The system mount is attached to the cross member with the attachment bracket.
11	<b>Hanging position</b>

## 3 Working with the CSC-Kit Radar I EVO

The following steps are necessary to work with the CSC-Kit Radar I EVO:

1. Place the CSC-Tool in front of the vehicle (see operating instructions of **CSC-Tool**).
2. Attach the system mount to the cross member.
3. Attach the CSC 4-01 EVO angular adjustment plate to the system mount.

### 3.1 Preconditions for the Use

Ensure the following before operating the CSC-Kit Radar I EVO:

- The vehicle system which shall be calibrated is working properly.
- There are no trouble codes stored in the ECU.
- Vehicle-specific preparations have been done.
- The rear axle track is OK.
- The horizontal alignment of the vehicle on even floor is ensured.
- The vehicle front is disassembled if necessary.
- The CSC-Tool with the CSC-Kit Radar I EVO is correctly positioned in front of the vehicle.
- The level gauge bubbles (5) of the CSC 4-01 EVO angular adjustment plate (2) are centered.

### 3.2 Calibrating the Radar Sensor without Magnetic Laser

Depending on manufacturer, model and year of manufacture, the radar sensor can be calibrated without the magnetic laser. The diagnostic device indicates the corresponding note.

Proceed as follows to calibrate the radar sensor without the magnetic laser:

1. Connect the diagnostic device to the vehicle (see mega macs user manual).
2. Select **>Diagnostics<** in the main menu.
3. Select the system to be calibrated under **>Basic settings<**.
4. Regard the window with information and instructions.



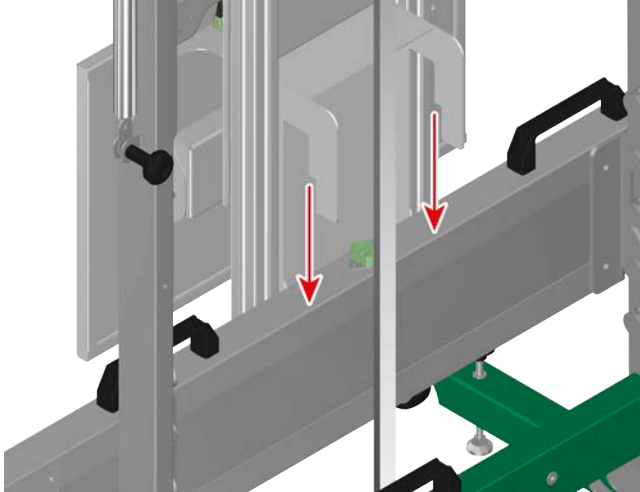
#### CAUTION

Danger of injury or pinching through heavy part

The CSC 4-01 EVO angular adjustment plate may drop when fixing it to the cross member and may cause injuries.

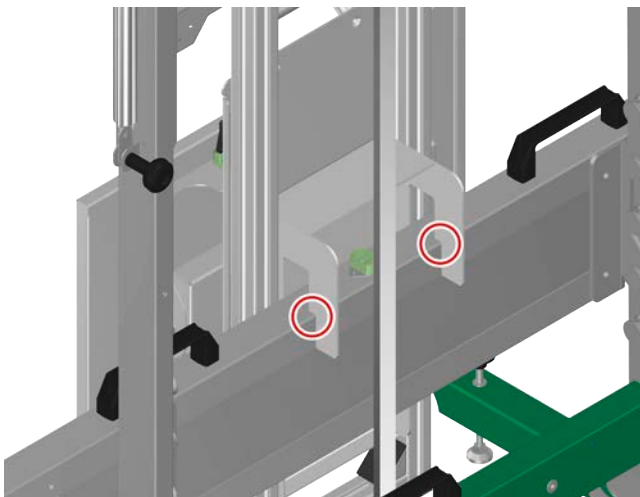
Release it only after having fixed the CSC 4-01 EVO angular adjustment plate to the system mount by using the clamping levers.

5. Attach the system mount (9) with the attachment bracket (10) in hanging position (11) to the cross member.



6. Insert the CSC 4-01 EVO angular adjustment plate (2) into the guide rails (7) of the system mount (9) by using the sliding carriage guide (6).
7. Fix the CSC 4-01 EVO angular adjustment plate to the system mount by using the clamping levers (1).

The CSC 4-01 EVO angular adjustment plate (2) must be within the visual field of the radar sensor. The level gauge bubbles (5) must be centered.



8. Follow the instructions on the display of the diagnostic device.  
Now you can calibrate the radar sensor.

### 3.3 Calibrating the Radar Sensor with Magnetic Laser

Depending on manufacturer, model and year of manufacture, the radar sensor must be calibrated with the magnetic laser (optional). The diagnostic device indicates the corresponding note.

In order to calibrate the radar sensor with the magnetic laser, perform the steps as described in the operating instructions **CSC-Kit Radar I** / operating instructions **Magnetic laser**.

## 4 General Information

### 4.1 Care and Maintenance

---

EN

As with every tool, the CSC-Kit Radar I EVO should also be handled with care.

- Regularly lubricate moving parts with acid-free and resin-free grease or oil.
- Re-tighten the mounting bolts regularly.
- Regularly clean the CSC-Kit Radar I EVO with non-aggressive cleaning agents.
- Use commercial household cleaning detergents and a moistened, soft cleaning cloth.
- Replace damaged parts immediately.
- Always use original spare parts.

## 4.2 Disposal

---

The tool can be disposed of at the following address (specifying the date of purchase and the serial number):

Hella Gutmann Solutions GmbH

Am Krebsbach 2

79241 Ihringen

GERMANY

WEEE reg. no. DE 25419042

Phone: +49 7668 9900-0

Fax: +49 7668 9900-3999

Mail: [info@hella-gutmann.com](mailto:info@hella-gutmann.com)

EN



---

# Sommaire

1	Consignes de sécurité .....	26
1.1	Remarques générales de sécurité .....	26
1.2	Consignes de sécurité relatives au CSC-Kit Radar I EVO .....	26
1.3	Consignes de sécurité contre les risques de blessures .....	26
2	Description du produit .....	27
2.1	Utilisation conforme du produit .....	27
2.2	Contenu de livraison .....	27
2.2.1	Contrôler le contenu de livraison .....	27
2.3	Description de l'outil .....	28
2.3.1	Platine à réglage angulaire CSC 4-01 EVO .....	28
2.3.2	Support de maintien .....	29
3	Travailler à l'aide du CSC-Kit Radar I EVO .....	30
3.1	Conditions préalables indispensables à l'utilisation .....	30
3.2	Calibrer un radar sans module laser aimanté .....	30
3.3	Calibrer un radar à l'aide du module laser aimanté .....	31
4	Informations générales .....	32
4.1	Maintenance et entretien .....	32
4.2	Traitement des déchets .....	33

# 1 Consignes de sécurité

## 1.1 Remarques générales de sécurité



- Le CSC-Kit Radar I EVO a été exclusivement conçu pour une utilisation sur véhicule léger. L'utilisation de ce matériel nécessite des connaissances techniques préalables et, en conséquence, la connaissance des sources de danger d'une utilisation sur véhicules automobiles ou pouvant se présenter en atelier de mécanique.
- L'ensemble des indications fournies dans les différents chapitres doivent être respectées. Il convient également de respecter les remarques supplémentaires et les remarques de sécurité fournies ci-après.
- De plus, il convient de mettre en œuvre l'ensemble des dispositions légales et réglementations imposées par l'inspection du travail, les corporations de l'automobile et de carrosserie et des constructeurs, les décrets de protection de l'environnement, ainsi que toutes les lois, directives et mesures de sécurité nécessaires lors du travail en atelier de mécanique et de carrosserie.

## 1.2 Consignes de sécurité relatives au CSC-Kit Radar I EVO



Pour éviter une utilisation incorrecte et les risques consécutifs de blessures de l'utilisateur ou une destruction du CSC-Kit Radar I EVO, tenir compte des informations suivantes :

- Protéger le CSC-Kit Radar I EVO des chocs violents (ne pas laisser tomber le matériel).
- Entretien régulièrement le CSC-Kit Radar I EVO.

## 1.3 Consignes de sécurité contre les risques de blessures



Les interventions sur un véhicule présentent des risques de blessures par déplacement du véhicule. Aussi, tenir impérativement compte des indications suivantes :

- Sécuriser (caler) le véhicule contre les risques de déplacement involontaire.
- Sur les véhicules avec boîte de vitesses automatique, placer le levier de sélection de vitesses en position « P ».
- Avant de relâcher la platine à réglage angulaire CSC 4-01 EVO, s'assurer que celle-ci a été bloquée sur le support de maintien grâce au levier de blocage.

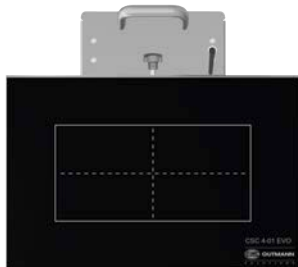


## 2 Description du produit

### 2.1 Utilisation conforme du produit

Le CSC-Kit Radar I EVO permet de calibrer différents systèmes d'aide à la conduite spécifiques à différentes marques de véhicule. Combiné à un outil de diagnostic Hella Gutmann, il permet notamment de calibrer des radars des systèmes d'aide à la conduite.

Le CSC-Kit Radar I EVO ne peut être utilisé qu'en combinaison avec un outil de diagnostic d'Hella Gutmann. Les outils de diagnostic d'autres constructeurs ne sont pas compatibles.

### 2.2 Contenu de livraison

Nombre	Désignation	
1	<b>CSC-Kit Radar I EVO</b> Platine à réglage angulaire CSC 4-01 EVO	
1	<b>CSC-Kit Radar I EVO</b> Support de maintien	
1	Notice d'utilisation et notice de montage	

#### 2.2.1 Contrôler le contenu de livraison

Dès réception de la marchandise, contrôler immédiatement le contenu de livraison afin de pouvoir signaler la présence de dommages éventuels.

Pour contrôler le contenu de livraison, procéder de la façon suivante :

1. Ouvrir le colis livré et vérifier si le contenu correspond aux indications fournies sur le bon de livraison.

Si le colis fait apparaître des dégâts dus au transport, ouvrir alors immédiatement le colis en présence du livreur et contrôler la présence de dégâts sur le CSC-Kit Radar I EVO. En présence du livreur, établir un protocole des dégâts apparaissant sur le colis de transport et les dégâts apparaissant sur le CSC-Kit Radar I EVO.

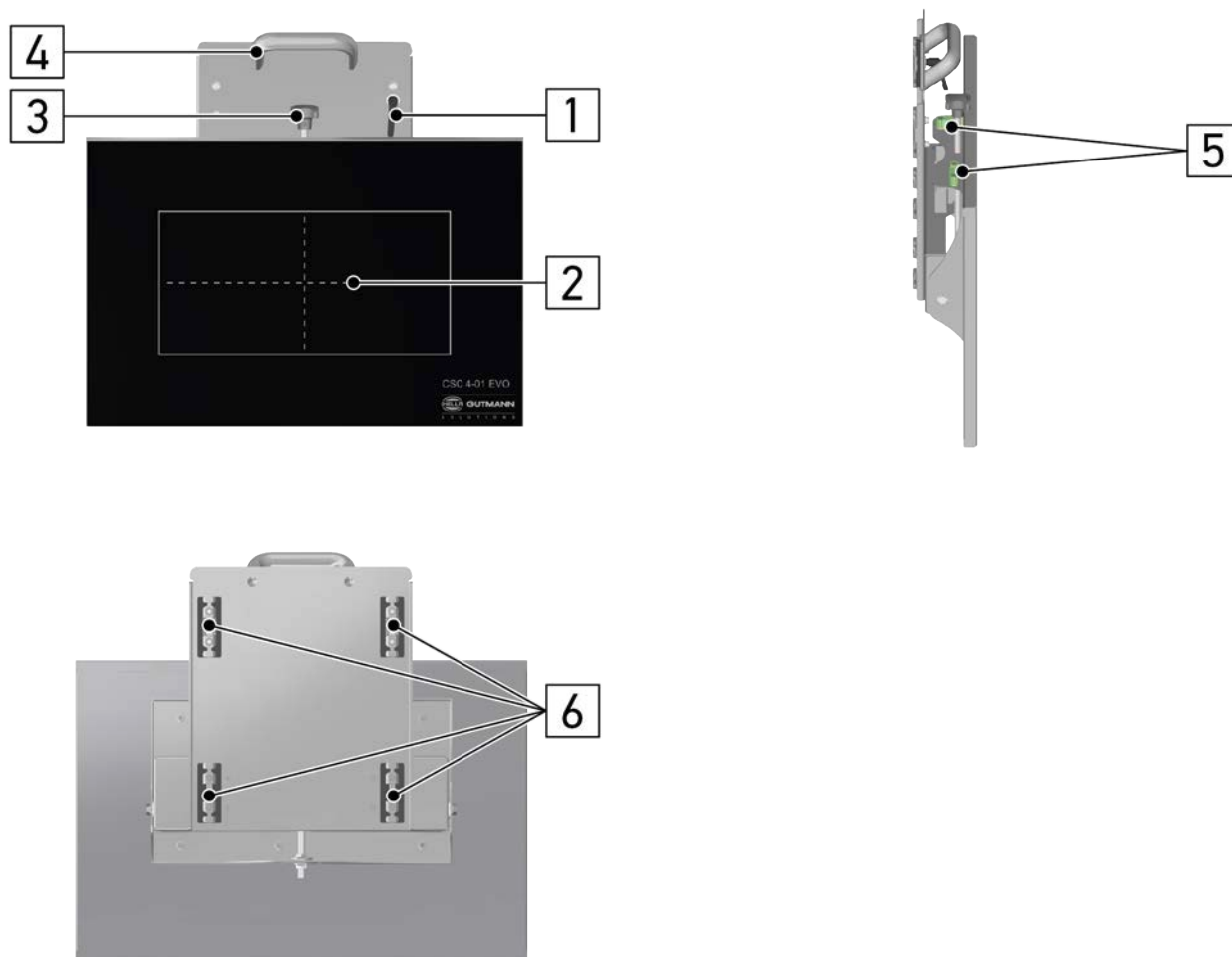
2. Extraire le CSC-Kit Radar I EVO de son emballage.

3. Contrôler l'absence de dégâts sur le CSC-Kit Radar I EVO et si le colis est complet.

## 2.3 Description de l'outil

FR

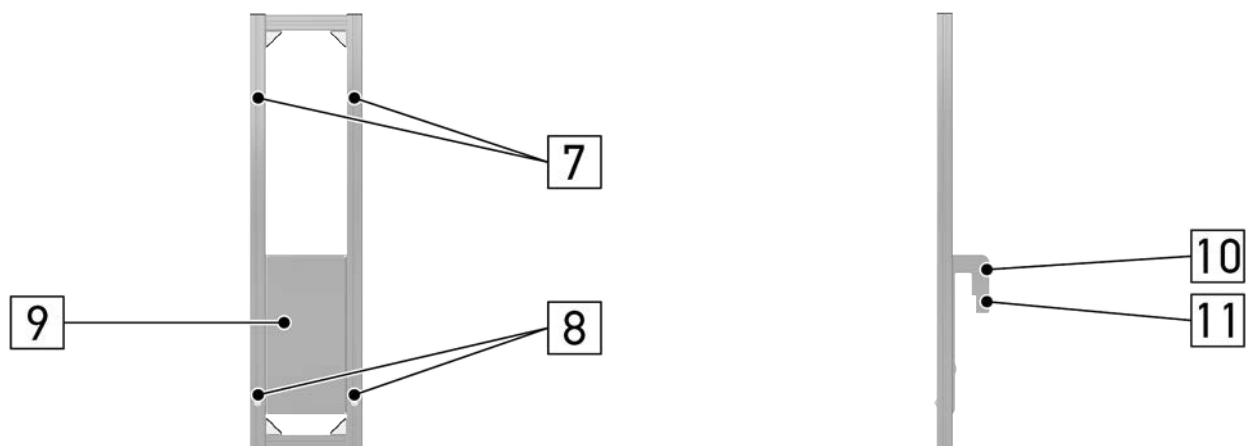
### 2.3.1 Platine à réglage angulaire CSC 4-01 EVO



	Désignation
1	<b>Levier de blocage</b> Le levier de blocage permet de fixer la platine à réglage angulaire CSC 4-01 EVO sur le support de maintien à la hauteur voulue.
2	<b>Platine à réglage angulaire CSC 4-01 EVO</b> La platine à réglage angulaire CSC 4-01 EVO prend place sur le support de maintien.
3	<b>Vis de réglage d'angle</b> Grâce à la vis de réglage d'angle, la platine à réglage angulaire CSC 4-01 EVO peut être positionnée dans 3 positions (angles) différentes.
4	<b>Poignée de transport</b>

	Désignation
5	<b>Niveaux à bulle</b> Les niveaux à bulle permettent de contrôler la fixation correcte de la platine à réglage angulaire CSC 4-01 EVO (positionnement horizontal et vertical).
6	<b>Guides à glissière</b> Les guides à glissière permettent d'engager la platine à réglage angulaire CSC 4-01 EVO dans les rails de guidage du support de maintien.

### 2.3.2 Support de maintien



	Désignation
7	<b>Rails de guidage</b> Grâce aux guides à glissière, la platine à réglage angulaire CSC 4-01 EVO vient coulisser dans les rails de guidage du support de maintien.
8	<b>Butées d'arrêt</b> Les butées d'arrêt évitent une chute au sol de la platine à réglage angulaire CSC 4-01 EVO.
9	<b>Support de maintien</b> Le support de maintien prend place sur la barre d'ajustement du CSC-Tool et permet un réglage en hauteur de la platine à réglage angulaire CSC 4-01 EVO.
10	<b>Support d'accrochage du support de maintien</b> Les supports d'accrochage permettent de fixer le support de maintien sur la barre d'ajustement.
11	<b>Positions de fixation</b>

## 3 Travailler à l'aide du CSC-Kit Radar I EVO

Les conditions préalables suivantes doivent être satisfaites afin de pouvoir travailler avec le CSC-Kit Radar I EVO :

1. Positionner le CSC-Tool devant le véhicule (se reporter à la notice d'utilisation du **CSC-Tool**).
2. Installer le support de maintien sur la barre d'ajustement du CSC-Tool.
3. Installer la platine à réglage angulaire CSC 4-01 EVO sur le support de maintien.

FR

### 3.1 Conditions préalables indispensables à l'utilisation

Avant toute utilisation du CSC-Kit Radar I EVO, tenir compte des éléments suivants :


- Les systèmes du véhicule devant être calibré fonctionnent tous correctement.
- La mémoire de défaut ne comporte aucun code d'erreur.
- Les éventuels travaux préparatoires propres au véhicule ont été effectués.
- Le pincement d'essieu arrière est réglé correctement.
- Le véhicule repose sur une surface plane à niveau.
- Selon le cas et si nécessaire, la partie avant de véhicule (front de véhicule) aura été déposée.
- Le CSC-Tool équipé du CSC-Kit Radar I EVO est correctement positionné devant le véhicule.
- Les niveaux à bulle (5) de la platine à réglage angulaire du CSC 4-01 EVO (2) sont centrés.

### 3.2 Calibrer un radar sans module laser aimanté

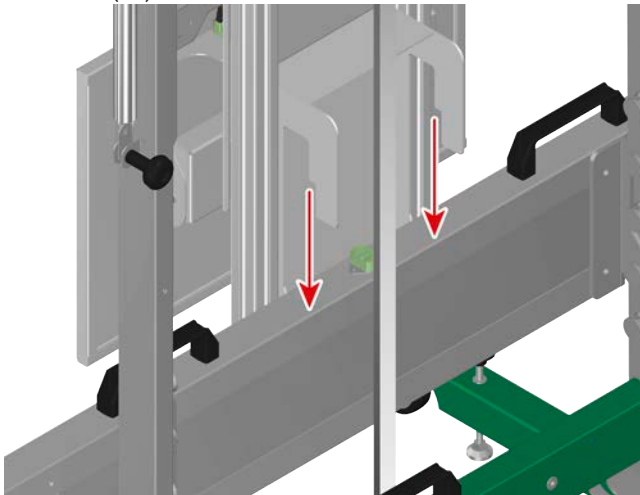
Selon le constructeur, le modèle et l'année-modèle, le radar peut être calibré sans module laser aimanté. Les informations nécessaires applicables sont fournies par l'outil de diagnostic.

Pour calibrer le radar sans module laser aimanté, procéder de la façon suivante :

1. Relier l'outil de diagnostic au véhicule (se référer au manuel d'utilisation mega macs).
2. Dans le menu principal, sélectionner **>Diagnostic<**.
3. Dans le menu **>Réglage de base<**, sélectionner le système à calibrer.
4. Tenir compte de la fenêtre des remarques et instructions.

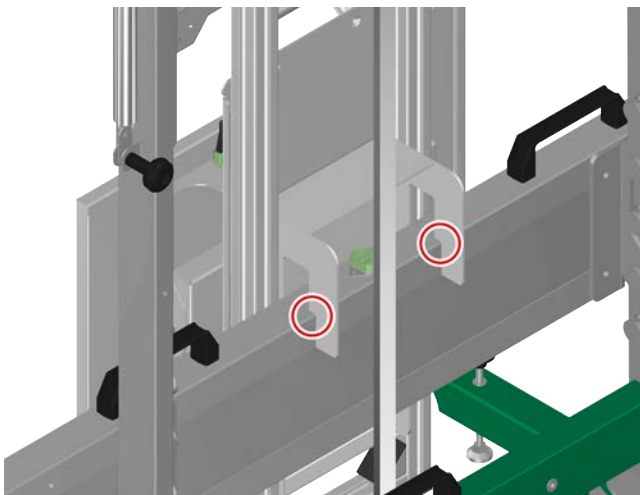
	<p><b>ATTENTION</b></p> <p>Risque de blessures (écrasement) par objet lourd</p> <p>Lors de la fixation de la platine à réglage angulaire CSC 4-01 EVO sur le support de maintien, celle-ci peut chuter et blesser l'utilisateur.</p> <p>La platine à réglage angulaire CSC 4-01 EVO ne doit être relâchée qu'après blocage de la platine grâce au levier de blocage.</p>
---	--

5. Installer le support de maintien (9) sur la barre d'ajustement grâce au support d'accrochage (10) dans la position de travail (11).



6. Installer (faire coulisser) la platine à réglage angulaire CSC 4-01 EVO (2) grâce aux guides à glissière (6) dans les rails de guidage (7) du support de maintien (9).
7. Bloquer la platine à réglage angulaire CSC 4-01 EVO dans la position voulue grâce au levier de blocage (1).

La platine à réglage angulaire CSC 4-01 EVO (2) doit se trouver en face au radar du véhicule. Les niveaux à bulles (5) doivent être centrés.



8. Suivre les indications fournies sur l'écran de l'outil de diagnostic.  
Dès lors, le travail de calibrage du radar peut commencer.

### 3.3 Calibrer un radar à l'aide du module laser aimanté

Selon le constructeur, le modèle et l'année-modèle, il est nécessaire de calibrer le radar à l'aide du module laser aimanté (option non incluse dans la livraison standard). Les informations nécessaires applicables sont fournies par l'outil de diagnostic.

Pour calibrer le radar à l'aide du module laser aimanté, suivre les indications fournies dans la notice d'utilisation de l'outil **Kit radar CSC I** et/ou selon le cas la notice d'utilisation **Module laser aimanté**.

## 4 Informations générales

### 4.1 Maintenance et entretien

---

**FR**

Comme tout outil, le CSC-Kit Radar I EVO doit être traité avec un certain soin.

- Traiter régulièrement les composants mobiles avec un lubrifiant (graisse ou huile) sans acide, ni résine.
- Resserrer régulièrement les liaisons vissées.
- Nettoyer régulièrement le CSC-Kit Radar I EVO avec un produit de nettoyage approprié (non agressif).
- Utiliser les produits de nettoyage domestiques habituels en combinaison avec un chiffon doux et légèrement humide.
- Remplacer immédiatement les composants endommagés.
- Utiliser exclusivement des pièces de rechange d'origine.



## 4.2 Traitement des déchets

---

L'appareil de diagnostic sera pris en charge pour élimination après indication de la date de mise en circulation définie par le numéro d'appareil figurant sur la plaquette constructeur.

Hella Gutmann Solutions GmbH

Am Krebsbach 2

79241 Ihringen

ALLEMAGNE

N° d'agrément DEEE : DE25419042

Tél. : +49 7668 9900-0

Fax : +49 7668 9900-3999

E-Mail : [info@hella-gutmann.com](mailto:info@hella-gutmann.com)

FR

FR

---

# Indice

1	Indicazioni di sicurezza .....	36
1.1	Indicazioni generali di sicurezza .....	36
1.2	Indicazioni di sicurezza per l'uso del CSC-Kit Radar I EVO .....	36
1.3	Indicazioni di sicurezza - Rischio di lesione .....	36
2	Descrizione del prodotto .....	37
2.1	Utilizzo conforme allo scopo.....	37
2.2	Volume di fornitura.....	37
2.2.1	Controllare i dettagli di fornitura .....	37
2.3	Descrizione del dispositivo .....	38
2.3.1	Piastra angolare CSC 4-01 EVO.....	38
2.3.2	Supporto di sostegno .....	39
3	Lavorare con il CSC-Kit Radar I EVO.....	40
3.1	Requisiti per l'uso.....	40
3.2	Calibrare il sensore radar senza laser magnetico .....	40
3.3	Calibrare il sensore radar con laser con supporto magnetico.....	41
4	Informazioni generali .....	42
4.1	Cura e manutenzione .....	42
4.2	Smaltimento.....	43

# 1 Indicazioni di sicurezza

## 1.1 Indicazioni generali di sicurezza



- Il CSC-Kit Radar I EVO è destinato esclusivamente all'uso sul veicolo. L'impiego del CSC-Kit Radar I EVO richiede da parte dell'utente una buona competenza nel settore tecnico automobilistico e quindi la conoscenza dei fonti di pericolo e dei rischi connessi al lavoro in officina e sul veicolo.
- Devono essere rispettate tutte le avvertenze fornite nei singoli capitoli delle istruzioni per l'uso. Vanno inoltre osservate le precauzioni e le indicazioni di sicurezza di seguito riportate.
- Devono sempre e comunque trovare applicazione tutte le disposizioni generali dell'ufficio dell'ispettorato del lavoro, delle associazioni di categoria e dei costruttori di autoveicoli, tutte le norme antinquinamento nonché tutte le leggi, decreti e norme di comportamento che l'officina e' comunemente tenuta ad osservare.

## 1.2 Indicazioni di sicurezza per l'uso del CSC-Kit Radar I EVO



Per evitare l'uso errato del tool con conseguenti lesioni a danno dell'utente o il danneggiamento del CSC-Kit Radar I EVO, rispettare quanto segue:

- Proteggere il CSC-Kit Radar I EVO da colpi bruschi (per esempio da cadute).
- Eseguire regolarmente la manutenzione del CSC-Kit Radar I EVO.

## 1.3 Indicazioni di sicurezza - Rischio di lesione



L'esecuzione di lavori sul veicolo espone al pericolo di lesioni dovuto allo spostamento accidentale del veicolo. Pertanto tenere conto delle seguenti indicazioni:

- Bloccare la vettura in modo tale da impedirne lo spostamento.
- Se il veicolo è dotato di cambio automatico, portare la leva del cambio in posizione.
- Prima di rilasciare la piastra angolare CSC 4-01 EVO, assicurarsi che la stessa è stata bloccata sul supporto di sostegno per mezzo della leva di bloccaggio.

## 2 Descrizione del prodotto

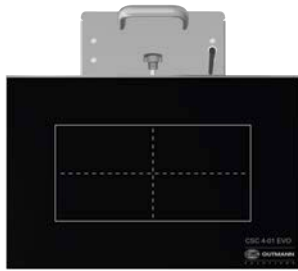


### 2.1 Utilizzo conforme allo scopo

Il CSC-Kit Radar I EVO permette di calibrare diversi sistemi avanzati di assistenza alla guida specifici per marca e modello di auto. In questo modo, in combinazione con uno strumento di diagnosi di Hella Gutmann, è possibile calibrare il sensore radar.

Il CSC-Kit Radar I EVO può essere utilizzato solo in combinazione con uno strumento di diagnosi Hella Gutmann. Strumenti di diagnosi di altri produttori non sono compatibili.

IT

### 2.2 Volume di fornitura

Quantità	Definizione	
1	<b>CSC-Kit Radar I EVO</b> Piastra angolare CSC 4-01 EVO	
1	<b>CSC-Kit Radar I EVO</b> Supporto di sostegno	
1	Istruzione d'uso e istruzione di montaggio	

#### 2.2.1 Controllare i dettagli di fornitura

Controllare i dettagli di fornitura immediatamente dopo il ricevimento. Eventuali difetti devono essere reclamati istantaneamente.

Per controllare i dettagli di fornitura, procedere nel modo seguente:

1. Aprire la confezione e controllare l'esattezza del contenuto facendo riferimento alla bolla di consegna.

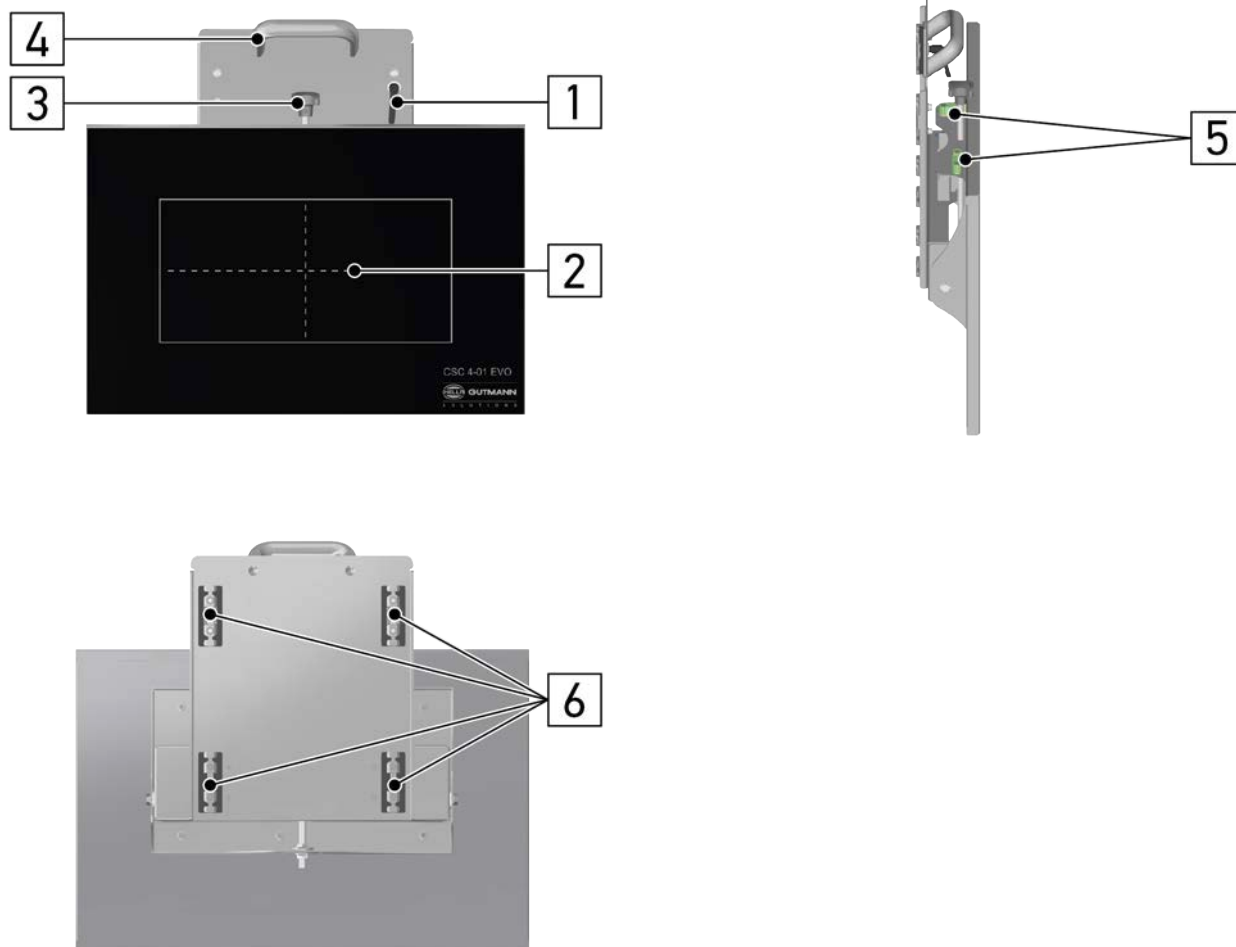
In caso di danni di trasporto visibili, aprire immediatamente il pacchetto in presenza del fornitore e verificare l'integrità del CSC-Kit Radar I EVO. Eventuali danni di trasporto o danneggiamenti del CSC-Kit Radar I EVO devono essere protocollati dal fornitore.

2. Togliere il CSC-Kit Radar I EVO dall'imballo.

3. Controllare l'integrità e la completezza del CSC-Kit Radar I EVO.

## 2.3 Descrizione del dispositivo

### 2.3.1 Piastra angolare CSC 4-01 EVO

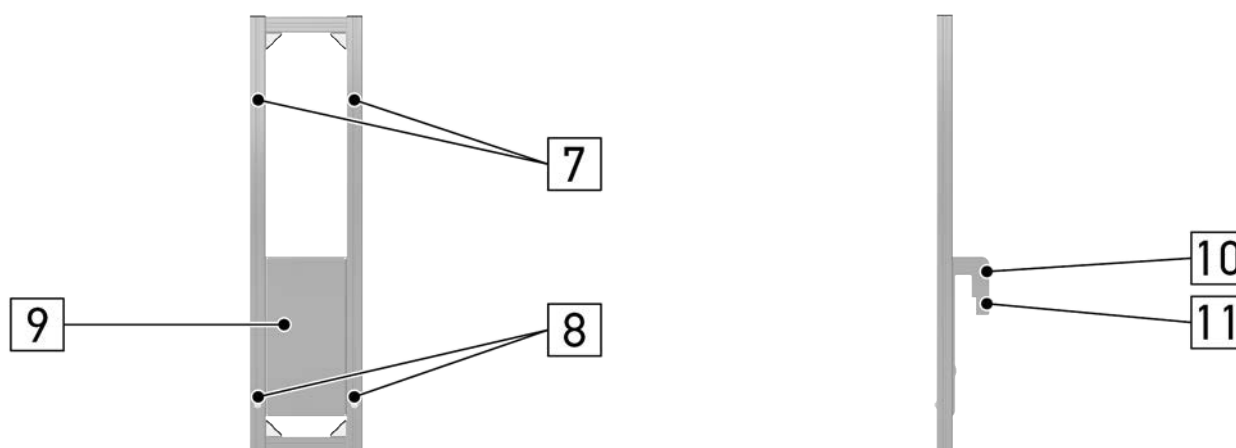


	Definizione
1	<b>Leva di bloccaggio</b> La piastra angolare CSC 4-01 EVO è bloccata sul supporto di sostegno per mezzo della leva di bloccaggio.
2	<b>Piastra angolare CSC 4-01 EVO</b> La piastra angolare CSC 4-01 EVO è collocata sul supporto di sostegno.
3	<b>Pomello a croce</b> Grazie al pomello a croce, la piastra angolare CSC 4-01 EVO può essere posizionata in 3 posizioni (angoli di inclinazione) diverse.
4	<b>Maniglia</b>

	Definizione
5	<b>Livelle a bolla d'aria</b> Le livelle a bolla d'aria permettono di controllare se la piastra angolare CSC 4-01 EVO è collocata correttamente sia in posizione orizzontale sia in posizione verticale.
6	<b>Slitta portante della guida di scorrimento</b> La piastra angolare CSC 4-01 EVO viene spinta per mezzo della slitta portante nella guida di scorrimento del supporto di sostegno.

IT

### 2.3.2 Supporto di sostegno



	Definizione
7	<b>Guide di scorrimento</b> La piastra angolare CSC 4-01 EVO viene spinta per mezzo della slitta portante nelle guide di scorrimento del supporto di sostegno.
8	<b>Perni di fine corsa</b> I perni di fine corsa prevengono lo spostamento involontario della piastra angolare CSC 4-01 EVO.
9	<b>Supporto di sostegno</b> Il supporto di sostegno viene collocato sulla barra di regolazione e permette la regolazione dell'altezza della piastra angolare CSC 4-01 EVO.
10	<b>Dispositivo di fissaggio del supporto di sostegno</b> I dispositivi di fissaggio permettono di collocare il supporto di sostegno sulla barra di regolazione.
11	<b>Posizione di fissaggio</b>

## 3 Lavorare con il CSC-Kit Radar I EVO

Prima di iniziare a lavorare con il CSC-Kit Radar I EVO sono da eseguire i seguenti passi:

1. Posizionare il CSC-Tool davanti al veicolo (vedi istruzione d'uso del **CSC-Tool**).
2. Collocare il supporto di sostegno sulla barra di regolazione.
3. Collocare la piastra angolare CSC 4-01 EVO sul supporto di sostegno.

IT

### 3.1 Requisiti per l'uso

Prima dell'uso del CSC-Kit Radar I EVO, assicurarsi che siano soddisfatti i seguenti requisiti:

- Il sistema del veicolo da calibrare funziona correttamente ed è esente da difetti.
- Nella memoria guasti della centralina non è memorizzato alcun codice errore.
- Sono stati eseguiti tutti i lavori preparativi specifici per il veicolo in questione.
- La convergenza dell'asse posteriore è regolata correttamente.
- Il veicolo è posizionato in maniera orizzontale su superficie piana e piatta.
- La parte anteriore del veicolo è smontata se necessario.
- Il CSC-Tool con il CSC-Kit Radar I EVO è posizionato in maniera corretta davanti al veicolo.
- Le bolle di livellamento (5) della piastra angolare CSC 4-01 EVO (2) sono posizionate in maniera centrale.

### 3.2 Calibrare il sensore radar senza laser magnetico

In funzione del costruttore di auto, del modello e dell'anno di costruzione del veicolo, il sensore radar può essere calibrato senza laser magnetico. L'informazione corrispondente è indicata dallo strumento di diagnosi.

Per calibrare il sensore radar senza laser magnetico, procedere come segue:

1. Collegare lo strumento di diagnosi al veicolo (vedi manuale d'utente mega macs).
2. Selezionare nel menù principale la voce **>Diagnosi<**.
3. Nella voce di menù **>Regolazione di base<**, selezionare il sistema da calibrare.
4. Tenere conto delle informazioni visualizzate.



#### ATTENZIONE

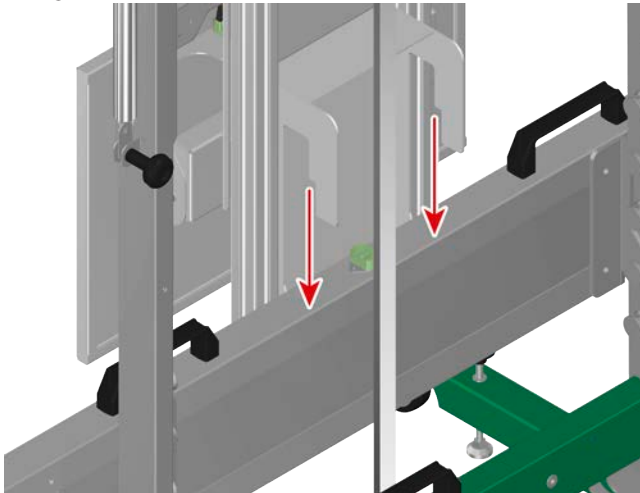
Pericolo di ferimento e di contusione per oggetto pesante

Durante il collocamento della piastra angolare CSC 4-01 EVO sul supporto di sostegno, essa potrebbe cadere e provocare delle ferite.

Rilasciare la piastra angolare CSC 4-01 EVO solo quando essa è bloccata sul supporto di sostegno per mezzo delle leve di bloccaggio.

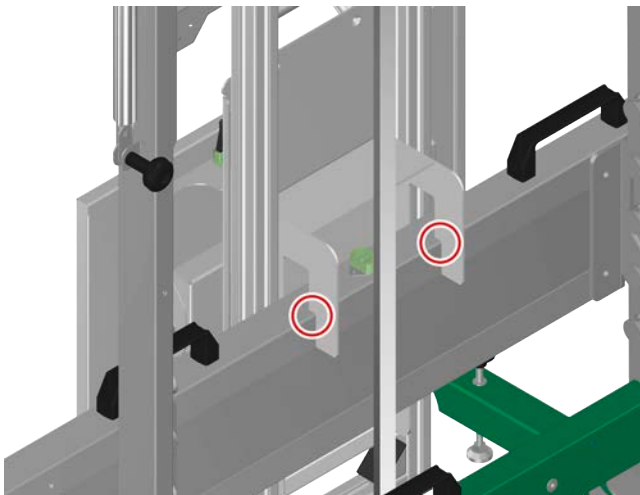


5. Collocare il supporto di sostegno (9) con il dispositivo di fissaggio (10) nella posizione di fissaggio (11) sulla barra di regolazione.



6. Spingere la piastra angolare CSC 4-01 EVO (2) per mezzo della slitta portante (6) nelle guide di scorrimento (7) del supporto di sostegno (9).
7. Bloccare la piastra angolare CSC 4-01 EVO sul supporto di sostegno per mezzo delle leve di bloccaggio (1).

La piastra angolare CSC 4-01 EVO (2) deve trovarsi in prossimità del sensore radar. Le bolle di livellamento (5) devono essere posizionate in maniera centrale.



8. Attenersi alle istruzioni visualizzate sullo schermo dello strumento di diagnosi.

Adesso è possibile calibrare il sensore radar.

### 3.3 Calibrare il sensore radar con laser con supporto magnetico

In funzione del costruttore di auto, del modello e dell'anno di costruzione del veicolo, il sensore radar deve essere calibrato con un laser con supporto magnetico (optional). L'informazione corrispondente è indicata dallo strumento di diagnosi.

Per calibrare il sensore radar per mezzo del laser con supporto magnetico, eseguire i passi descritti nell'istruzione d'uso **CSC-Kit Radar I** / Istruzione d'uso **Laser con supporto magnetico**.

## 4 Informazioni generali

### 4.1 Cura e manutenzione

---

Come ogni strumento, anche il CSC-Kit Radar I EVO va maneggiato con cura.

- Trattare i componenti mobili regolarmente con un lubrificante (grasso o olio) senza acido e resina.
- Riserrare regolarmente le viti di fissaggio.
- Pulire il CSC-Kit Radar I EVO regolarmente con detergenti non aggressivi.
- Utilizzare detergenti domestici di uso comune con un panno morbido inumidito.
- Sostituire immediatamente componenti danneggiati.
- Utilizzare sempre solo ricambi originali.

**IT**

## 4.2 Smaltimento

---

Indicando la data di acquisto e il numero di apparecchio, lo strumento può essere smaltito presso:

Hella Gutmann Solutions GmbH

Am Krebsbach 2

79241 Ihringen

GERMANIA

No. reg. WEEE: DE 25419042

Tel: +49 7668 9900-0

Fax: +49 7668 9900-3999

E-Mail: [info@hella-gutmann.com](mailto:info@hella-gutmann.com)

IT

# Índice

1	Indicaciones de seguridad .....	46
1.1	Indicaciones generales de seguridad .....	46
1.2	Indicaciones de seguridad para el CSC-Kit Radar I EVO.....	46
1.3	Indicaciones de seguridad sobre el riesgo de lesiones.....	46
2	Descripción del producto.....	47
2.1	Uso apropiado .....	47
2.2	Contenido de entrega .....	47
2.2.1	Revisar el contenido de entrega .....	47
2.3	Descripción del dispositivo .....	48
2.3.1	Placa angular CSC 4-01 EVO.....	48
2.3.2	Soporte de mantenimiento.....	49
3	Trabajar con el CSC-Kit Radar I EVO .....	50
3.1	Condiciones previas para la utilización .....	50
3.2	Calibrar el sensor de radar sin láser magnético .....	50
3.3	Calibrar el sensor de radar con láser magnético.....	51
4	Información general.....	52
4.1	Cuidado y mantenimiento.....	52
4.2	Eliminación .....	53

# 1 Indicaciones de seguridad

## 1.1 Indicaciones generales de seguridad



- El CSC-Kit Radar I EVO está concebido únicamente para el empleo en vehículos. El uso del CSC-Kit Radar I EVO tiene como requisito los conocimientos técnicos automovilísticos necesarios del usuario, unidos al saber sobre posibles fuentes de peligro y riesgos en el taller o en el vehículo.
- Serán de aplicación todas las advertencias del manual de instrucciones indicadas en los distintos capítulos. Además, se deben tener en cuenta las medidas y los avisos de seguridad indicados a continuación.
- Son válidas, además, todas las disposiciones provenientes de órganos de control de comercio, asociaciones profesionales, fabricantes de automóviles, normas medioambientales, así como todas las leyes, ordenanzas y normas de comportamiento que se deben tener en cuenta en los talleres.

ES

## 1.2 Indicaciones de seguridad para el CSC-Kit Radar I EVO



Para evitar un manejo erróneo del dispositivo y las posibles lesiones resultantes para el usuario, así como el deterioro del CSC-Kit Radar I EVO, tener en cuenta las siguientes indicaciones:

- Proteger el CSC-Kit Radar I EVO contra impactos violentos (no dejar que se caiga).
- Seguir un mantenimiento regular del CSC-Kit Radar I EVO.

## 1.3 Indicaciones de seguridad sobre el riesgo de lesiones



Durante los trabajos en el vehículo existe riesgo de lesión por deslizamiento del vehículo. Por tanto, se debe tener en cuenta lo siguiente:

- Asegurar el vehículo contra posibles deslizamientos por descuido.
- En vehículos con cambio automático, poner también el bloqueo de estacionamiento.
- Antes de soltar la placa angular CSC 4-01 EVO, asegurarse de que ésta haya sido fijada al soporte de mantenimiento mediante la palanca de sujeción.

## 2 Descripción del producto

### 2.1 Uso apropiado

El CSC-Kit Radar I EVO permite realizar ajustes específicos de los diferentes sistemas de asistencia a la conducción en función de la marca y el modelo. De ese modo, en combinación con un equipo de diagnóstico Hella Gutmann, es posible calibrar el sensor de radar.

El CSC-Kit Radar I EVO puede ser utilizado únicamente en combinación con un equipo de diagnóstico de Hella Gutmann. Los equipos de diagnóstico de otros fabricantes no son compatibles.

ES

### 2.2 Contenido de entrega

Número	Denominación	
1	<b>CSC-Kit Radar I EVO</b> Placa angular CSC 4-01 EVO	
1	<b>CSC-Kit Radar I EVO</b> Soporte de mantenimiento	
1	Instrucciones de uso e instrucciones de montaje	

#### 2.2.1 Revisar el contenido de entrega

Tras recibir la mercancía, verificar el contenido de la entrega inmediatamente para poder reclamar los posibles daños existentes.

Para controlar el contenido de la entrega, proceder del siguiente modo:

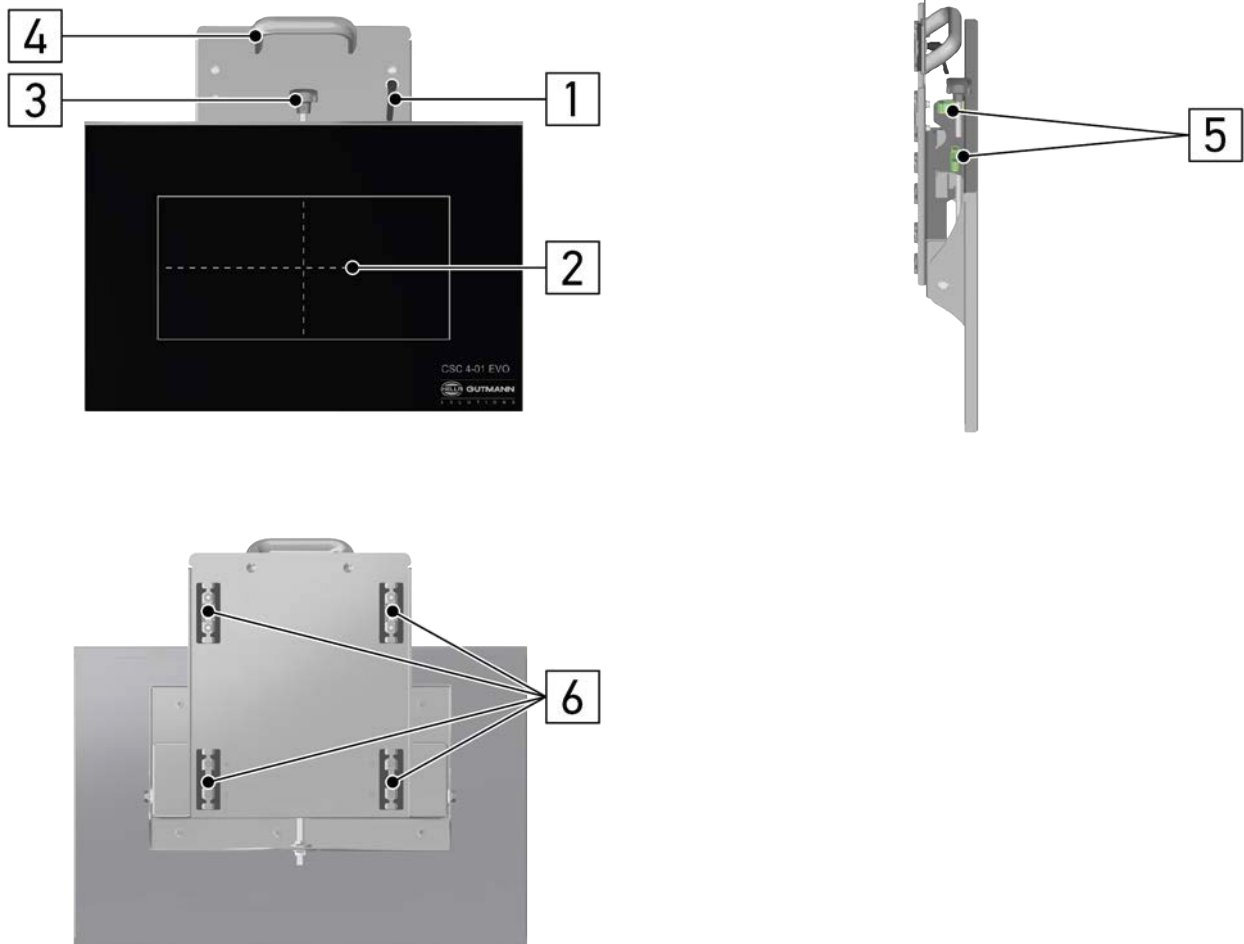
1. Abrir el paquete recibido y comprobar la integridad en base a la lista de piezas adjunta.

Si hay daños de transporte externos visibles, abrir el paquete entregado en presencia del transportista y comprobar si el CSC-Kit Radar I EVO presenta otros daños no visibles. El transportista debe registrar todos los daños de transporte del paquete entregado, así como documentar los desperfectos del CSC-Kit Radar I EVO en un protocolo de daños.

2. Extraer el CSC-Kit Radar I EVO del embalaje.
3. Verificar los posibles daños y la integridad del CSC-Kit Radar I EVO.

## 2.3 Descripción del dispositivo

### 2.3.1 Placa angular CSC 4-01 EVO



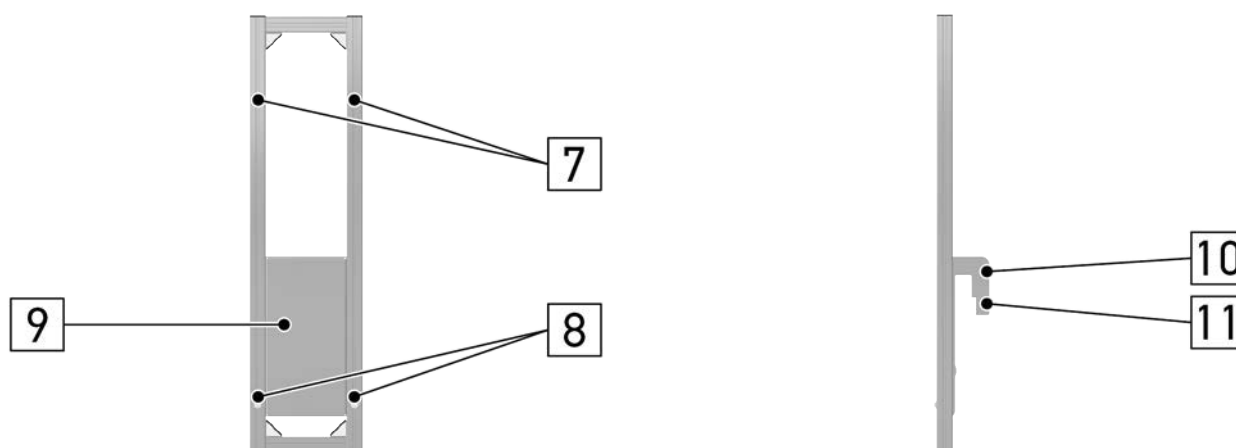
	Denominación
1	<b>Palanca de sujeción</b> La placa angular CSC 4-01 EVO es fijada al soporte de mantenimiento mediante la palanca de sujeción.
2	<b>Placa angular CSC 4-01 EVO</b> La placa angular CSC 4-01 EVO es colocada en el soporte de mantenimiento.
3	<b>Empuñadura en cruz</b> Gracias a la empuñadura en cruz, la placa angular CSC 4-01 EVO se puede colocar en 3 posiciones (ángulos de inclinación) distintas.
4	<b>Asidero</b>



	Denominación
5	<b>Niveles de burbuja</b> Los niveles de burbuja permiten verificar la fijación correcta de la placa angular CSC 4-01 EVO tanto en posición horizontal como en vertical.
6	<b>Guía de carro deslizante</b> La placa angular CSC 4-01 EVO se introduce en el carril de guía del soporte de mantenimiento mediante la guía de carro deslizante.

## 2.3.2 Soporte de mantenimiento

ES



	Denominación
7	<b>Carriles de guía</b> La placa angular CSC 4-01 EVO se introduce en los carriles de guía del soporte de mantenimiento mediante la guía de carro deslizante.
8	<b>Pernos de tope</b> Los pernos de tope evitan una caída por descuido de la placa angular CSC 4-01 EVO.
9	<b>Soporte de mantenimiento</b> El soporte de mantenimiento se coloca sobre la barra de ajuste del CSC-Tool y permite la regulación de altura de la placa angular CSC 4-01 EVO.
10	<b>Dispositivo de sujeción del soporte de mantenimiento</b> El dispositivo de sujeción permite colocar el soporte de mantenimiento sobre la barra de ajuste.
11	<b>Posición de fijación</b>

## 3 Trabajar con el CSC-Kit Radar I EVO

Para poder trabajar con el CSC-Kit Radar I EVO, es necesario seguir los siguientes pasos:

1. Posicionar el CSC-Tool delante del vehículo (ver las instrucciones de uso del **CSC-Tool**).
2. Fijar el soporte de mantenimiento a la barra de ajuste.
3. Fijar la placa angular CSC 4-01 EVO al soporte de mantenimiento.

ES

### 3.1 Condiciones previas para la utilización

Antes de utilizar el CSC-Kit Radar I EVO, garantizar el cumplimiento de los siguientes aspectos:


- El sistema del vehículo a calibrar funciona correctamente.
- La memoria de averías no tiene ningún código de avería memorizado.
- Los preparativos específicos del vehículo ya han sido efectuados.
- La convergencia del eje trasero debe estar correctamente regulada.
- La alineación horizontal del vehículo sobre una superficie de suelo plana está garantizada.
- De ser necesario, la parte frontal del vehículo habrá sido desmontada.
- El CSC-Tool y el CSC-Kit Radar I EVO están correctamente posicionados delante del vehículo.
- Las burbujas de nivel (5) de la placa angular CSC 4-01 EVO (2) están centradas.

### 3.2 Calibrar el sensor de radar sin láser magnético

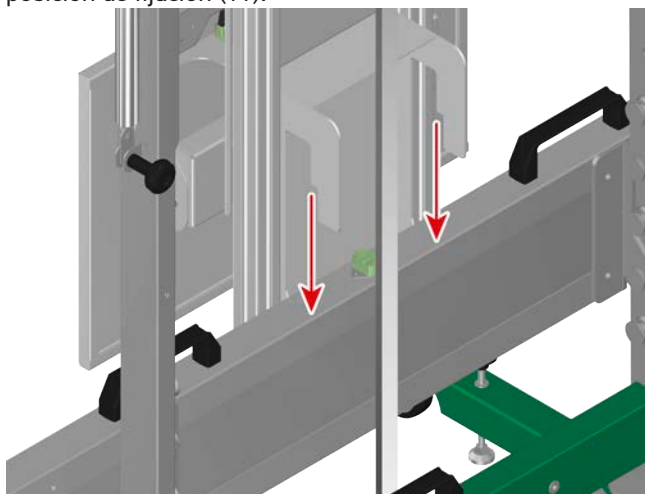
El sensor de radar se debe calibrar sin el láser magnético en función del fabricante, del modelo y del año de fabricación. El equipo de diagnosis le dará la indicación correspondiente.

Para calibrar el sensor de radar sin láser magnético, proceder del siguiente modo:

1. Conectar el equipo de diagnosis al vehículo (ver manual del usuario del mega macs).
2. Seleccionar **>Diagnosis<** en el menú principal.
3. En el punto de menú **>Ajustes básicos<**, seleccionar el sistema a calibrar.
4. Tener en cuenta los avisos e indicaciones.

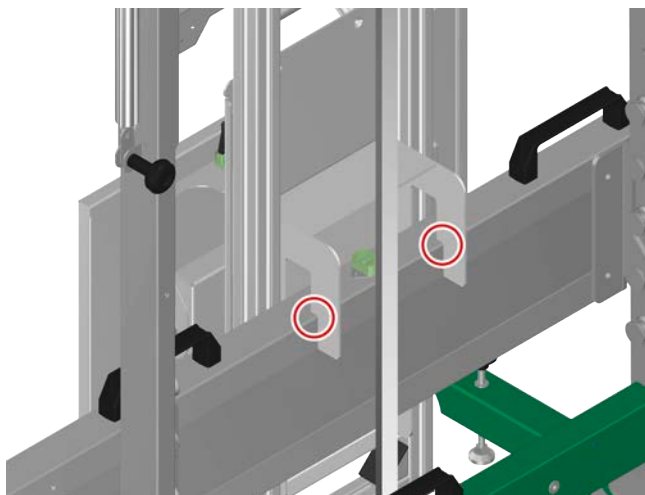
	<p><b>PRECAUCIÓN</b></p> <p>Riesgo de lesiones o aplastamiento por un objeto pesado</p> <p>Al fijar la placa angular CSC 4-01 EVO a la barra de ajuste, es posible que ésta caiga y cause daños.</p> <p>La placa angular CSC 4-01 EVO sólo podrá ser soltada tras su fijación al soporte de mantenimiento mediante la palanca de sujeción.</p>
---	--

5. Colocar el soporte de mantenimiento (9) sobre la barra de ajuste mediante el dispositivo de sujeción (10) en la posición de fijación (11).



6. Insertar (deslizar) la placa angular CSC 4-01 EVO (2) por medio de la guía de carro deslizante (6) en los carriles de guía (7) del soporte de mantenimiento (9).
7. Bloquear la placa angular CSC 4-01 EVO en la posición deseada del soporte de mantenimiento con ayuda de la palanca de sujeción (1).

La placa angular CSC 4-01 EVO (2) se debe encontrar cerca del sensor de radar. Las burbujas de nivel (5) deben estar centradas.



8. Seguir las indicaciones de pantalla del equipo de diagnóstico.

Ahora es posible calibrar el sensor de radar.

### 3.3 Calibrar el sensor de radar con láser magnético

El sensor de radar se debe calibrar con el láser magnético (opcional) en función del fabricante, del modelo y del año de fabricación. El equipo de diagnóstico le dará la indicación correspondiente.

Para calibrar el sensor de radar con el láser magnético, seguir los pasos indicados en el manual de instrucciones **CSC-Kit Radar I** / manual de instrucciones **Láser magnético**.

## 4 Información general

### 4.1 Cuidado y mantenimiento

---

Como cualquier otro equipo, el CSC-Kit Radar I EVO se debe manejar con el debido cuidado.

- Tratar los componentes móviles regularmente con un lubricante (grasa o aceite) exento de ácidos y resinas.
- Apretar los tornillos de fijación regularmente.
- Limpiar el CSC-Kit Radar I EVO regularmente con productos de limpieza apropiados (no agresivos).
- Emplear productos de limpieza doméstica habituales con un paño de limpieza húmedo.
- Reemplazar de inmediato cualquier componente dañado.
- Utilizar sólo piezas de recambio originales.

## 4.2 Eliminación

---

Si se indica la fecha de compra y el número de equipo, el dispositivo puede ser eliminado por:

Hella Gutmann Solutions GmbH

Am Krebsbach 2

79241 Ihringen (Alemania)

ALEMANIA

N.º de registro WEEE (RAEE): DE25419042

Telf.: +49 (7668) 9900-0

Fax: +49 7668 9900-3999

E-Mail: [info@hella-gutmann.com](mailto:info@hella-gutmann.com)

ES

---

# Inhoudsopgave

1	Veiligheidsaanwijzingen.....	56
1.1	Veiligheidsaanwijzingen algemeen.....	56
1.2	Veiligheidsaanwijzingen voor CSC-Kit Radar I EVO .....	56
1.3	Veiligheidsaanwijzingen letselgevaar .....	56
2	Productbeschrijving .....	57
2.1	Gebruik overeenkomstig de bestemming.....	57
2.2	Leveringsomvang.....	57
2.2.1	Leveringsomvang controleren .....	57
2.3	Beschrijving van het apparaat.....	58
2.3.1	Hoekverstelpaneel CSC 4-01 EVO.....	58
2.3.2	Systeemhouder.....	59
3	Werken met de CSC-Kit Radar I EVO .....	60
3.1	Voorwaarden voor het gebruik.....	60
3.2	Radarsensor kalibreren zonder magneetlaser .....	60
3.3	Radarsensor kalibreren met magneetlaser .....	61
4	Algemene informatie.....	62
4.1	Verzorging en onderhoud.....	62
4.2	Afvalverwerking .....	63

# 1 Veiligheidsaanwijzingen

## 1.1 Veiligheidsaanwijzingen algemeen



- De CSC-Kit Radar I EVO is uitsluitend bestemd voor toepassing op motorvoertuigen. Voorwaarde voor toepassing van de CSC-Kit Radar I EVO is dat de gebruiker kennis bezit van motorvoertuigtechniek en zodoende op de hoogte is van mogelijke gevaren en risico's in de werkplaats en aangaande het motorvoertuig.
- Alle in de afzonderlijke hoofdstukken van de gebruikershandleiding voorkomende aanwijzingen en opmerkingen zijn van toepassing. De hierna genoemde maatregelen en veiligheidsaanwijzingen dienen bovendien in acht te worden genomen.
- Voorts zijn van toepassing alle algemene voorschriften van de arbeidsinspectiedienst, beroepsorganisaties, voertuigfabrikanten, alle verordeningen betreffende milieubescherming en alle wettelijke regelingen, voorschriften en gedragsregels waaraan een werkplaats zich dient te houden.

## 1.2 Veiligheidsaanwijzingen voor CSC-Kit Radar I EVO



- Ter vermijding van foutief gebruik en daaruit resulterende verwonding van de gebruiker of onbruikbaar raken van de CSC-Kit Radar I EVO, dient het volgende in acht te worden genomen:
- Bescherm CSC-Kit Radar I EVO tegen harde schokken en laat de kit niet vallen.
  - Zorg voor regelmatig onderhoud van CSC-Kit Radar I EVO.

## 1.3 Veiligheidsaanwijzingen letselgevaar



- Bij werkzaamheden aan het voertuig bestaat letselgevaar door weggrollen van het voertuig. Het onderstaande dient daarom in acht te worden genomen:
- Beveilig het voertuig tegen weggrollen.
  - Schakel bij voertuigen met automatische versnellingsbak bovendien de parkeerblokkering in.
  - Controleer of het hoekverstelpaneel CSC 4-01 EVO voordat het wordt losgelaten met behulp van de klemhendel op de systeemhouder is vastgezet.



## 2 Productbeschrijving

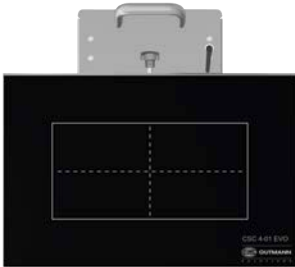
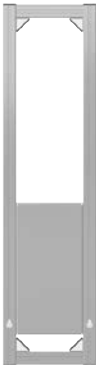

### 2.1 Gebruik overeenkomstig de bestemming

Met de CSC-Kit Radar I EVO kunnen merkspecifieke afstellingen van diverse rijassistentiesystemen worden uitgevoerd. In verbinding met een diagnoseapparaat van Hella Gutmann kan bijvoorbeeld de radarsensor worden gekalibreerd.

De CSC-Kit Radar I EVO kan uitsluitend in verbinding met een diagnoseapparaat van Hella Gutmann worden gebruikt. Diagnoseapparatuur van andere fabrikanten wordt niet ondersteund.

### 2.2 Leveringsomvang

NL

Aantal	Naam	
1	<b>CSC-Kit Radar I EVO</b> Hoekverstelpaneel CSC 4-01 EVO	
1	<b>CSC-Kit Radar I EVO</b> Systeemhouder	
1	Gebruikershandleiding en montagehandleiding	

#### 2.2.1 Leveringsomvang controleren

Controleer de leveringsomvang bij of direct na de levering om eventuele schade direct te kunnen reclameren.

Ga als volgt te werk voor het controleren van de leveringsomvang:

1. Open het geleverd pakket en controleer het met behulp van het bijgevoegde afleveringsbewijs op volledigheid.

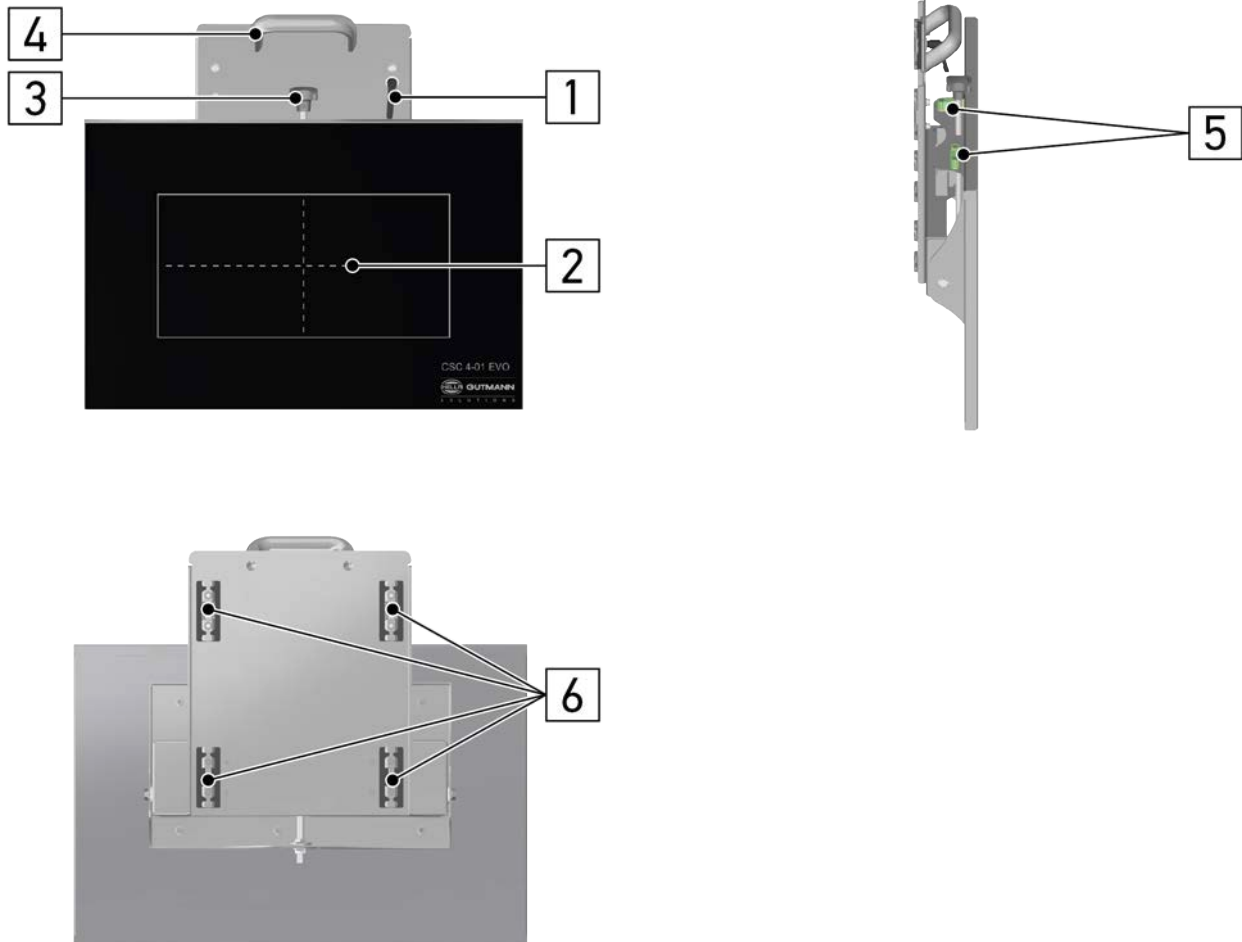
Wanneer uiterlijke transportbeschadigingen herkenbaar zijn dan moet het pakket worden geopend in het bijzijn van de pakketbezorger en de CSC-Kit Radar I EVO worden gecontroleerd op verborgen beschadigingen. Elke vorm van transportschade van het leveringspakket en elke beschadiging van de CSC-Kit Radar I EVO moet door de pakketbezorger worden gedocumenteerd door middel van een schadebericht.

2. Neem de CSC-Kit Radar I EVO uit de verpakking.

3. Controleer de CSC-Kit Radar I EVO op beschadigingen en volledigheid.

## 2.3 Beschrijving van het apparaat

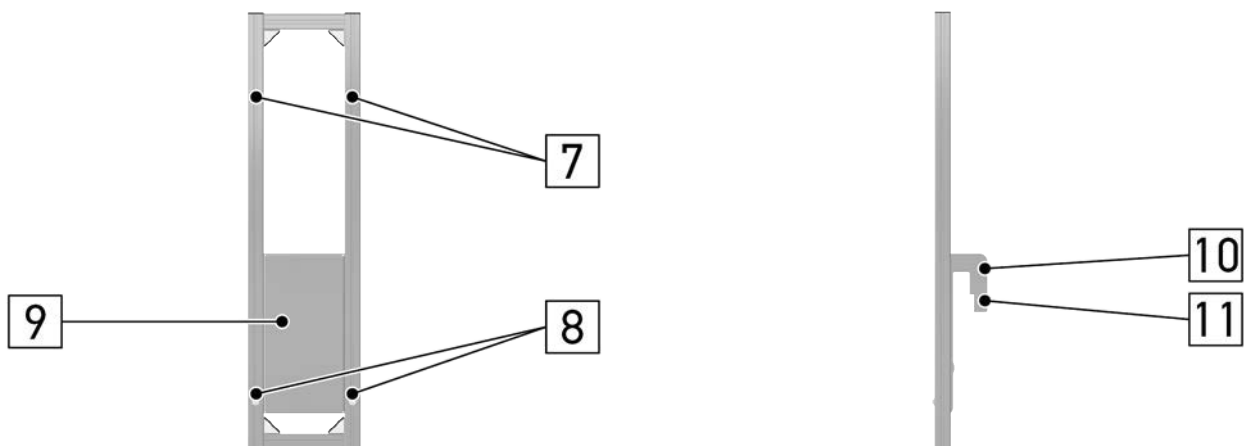
### 2.3.1 Hoekverstelpaneel CSC 4-01 EVO



	Naam
1	<b>Klemhendel</b> Het hoekverstelpaneel CSC 4-01 EVO wordt met behulp van de klemhendel op de systeemhouder vastgezet.
2	<b>Hoekverstelpaneel CSC 4-01 EVO</b> Het hoekverstelpaneel CSC 4-01 EVO wordt op de systeemhouder aangebracht.
3	<b>Kruisgreep</b> Met de kruisgreep kunnen 3 verschillende hoekposities van hoekverstelpaneel CSC 4-01 EVO worden ingesteld.
4	<b>Greep</b>

	Naam
5	<b>Libellen</b> Met de libellen wordt gecontroleerd of het hoekverstelpaneel CSC 4-01 EVO zowel in horizontale als in verticale positie correct is aangebracht.
6	<b>Schuifslaegeleiding</b> Het hoekverstelpaneel CSC 4-01 EVO wordt met behulp van de schuifslaegeleiding in de geleidingsrail van de systeemhouder geschoven.

## 2.3.2 Systeemhouder



NL

	Naam
7	<b>Geleidingsrails</b> Het hoekverstelpaneel CSC 4-01 EVO wordt met behulp van de schuifslaegeleiding in de geleidingsrails van de systeemhouder geschoven.
8	<b>Aanslagbouten</b> De aanslagbouten verhinderen dat het hoekverstelpaneel CSC 4-01 EVO per ongeluk er af kan vallen.
9	<b>Systeemhouder</b> De systeemhouder wordt op de kalibratiebalk aangebracht en maakt een hoogteverstelling van het hoekverstelpaneel CSC 4-01 EVO mogelijk.
10	<b>Ophanger van systeemhouder</b> De systeemhouder wordt met behulp van de ophanger op de kalibratiebalk aangebracht.
11	<b>Ophangpositie</b>

## 3 Werken met de CSC-Kit Radar I EVO

Om met de CSC-Kit Radar I EVO te kunnen werken zijn de volgende stappen vereist:

1. Positioneer de CSC-Tool vóór het voertuig (zie gebruikershandleiding **CSC-Tool**).
2. Breng de systeemhouder aan op de kalibratiebalk.
3. Breng het hoekverstelpaneel CSC 4-01 EVO aan op de systeemhouder.

### 3.1 Voorwaarden voor het gebruik

Voordat de CSC-Kit Radar I EVO wordt toegepast, moet aan volgende voorwaarden zijn voldaan:

- Het te kalibreren voertuigstelsel werkt foutloos.
- In de ECU zijn geen fouten opgeslagen.
- Voertuigspecifieke voorbereidingen zijn uitgevoerd.
- De sporing van de achteras is correct ingesteld.
- Het voertuig staat horizontaal op een vlakke ondergrond.
- Indien nodig is de voorzijde van het voertuig gedemonteerd.
- De CSC-Tool met de CSC-Kit Radar I EVO is correct voor het voertuig gepositioneerd.
- De luchtbellen van de libellen (5) van het hoekverstelpaneel CSC 4-01 EVO (2) bevinden zich in middenpositie.

### 3.2 Radarsensor kalibreren zonder magneetlaser

Afhankelijk van producent, model en bouwjaar kan de radarsensor worden gekalibreerd zonder de magneetlaser. Het diagnoseapparaat geeft de betreffende aanwijzing.

Ga als volgt te werk om de radarsensor zonder de magneetlaser te kalibreren:

1. Verbind het diagnoseapparaat met het voertuig (zie gebruikershandleiding mega macs).
2. Selecteer in het hoofdmenu **>Diagnose<**.
3. Selecteer onder **>Basisinstelling<** het systeem dat moet worden gekalibreerd.
4. Let op info- en instructievenster.



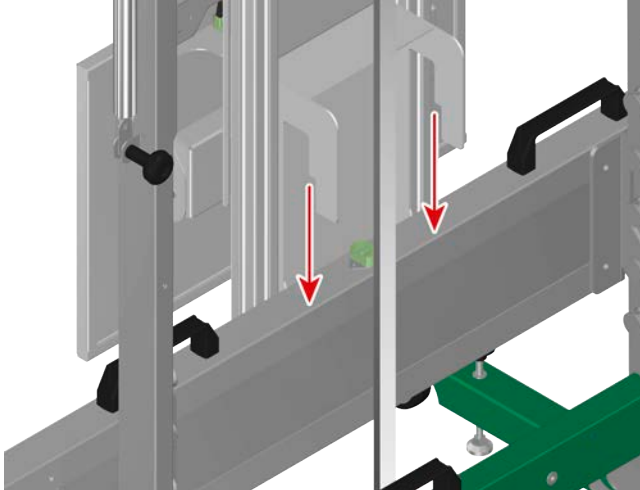
#### VOORZICHTIG

Gevaar van letsel/knelling door zwaar voorwerp

Bij het aanbrengen van het hoekverstelpaneel CSC 4-01 EVO op de systeemhouder kan het paneel vallen en letsel veroorzaken.

Pas wanneer het hoekverstelpaneel CSC 4-01 EVO met behulp van de klemhendel op de systeemhouder is vastgezet, kan het worden losgelaten.

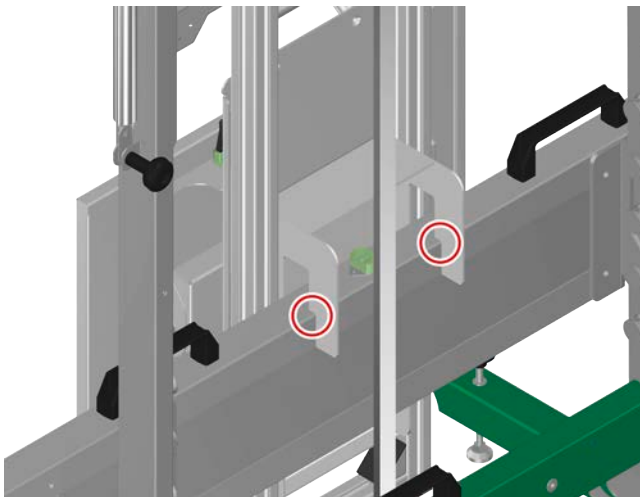
5. Breng de systeemhouder (9) met behulp van de ophanger (10) in de ophangpositie (11) aan op de kalibratiebalk.



6. Schuif het hoekverstelpaneel CSC 4-01 EVO (2) met behulp van de schuifleegeleiding (6) in de geleidingsrails (7) van de systeemhouder (9).

7. Zet het hoekverstelpaneel CSC 4-01 EVO met behulp van de klemhendel (1) op de systeemhouder vast.

Het hoekverstelpaneel CSC 4-01 EVO (2) moet zich in het bereik van de radarsensor bevinden. De luchtballen van de libellen (5) moeten zich bevinden in middenpositie.



8. Volg de aanwijzingen van het display van het diagnoseapparaat op.  
De radarsensor kan nu worden gekalibreerd.

### 3.3 Radarsensor kalibreren met magneetlaser

Afhankelijk van producent, model en bouwjaar moet de radarsensor worden gekalibreerd met de magneetlaser (optioneel). Het diagnoseapparaat geeft de betreffende aanwijzing.

Om de radarsensor met de magneetlaser te kalibreren, moeten de stappen worden uitgevoerd zoals beschreven in de gebruikershandleiding **CSC-Kit Radar I**/gebruikershandleiding **Magneetlaser**.

## 4 Algemene informatie

### 4.1 Verzorging en onderhoud

---

De CSC-Kit Radar I EVO moet zoals ieder apparaat zorgvuldig worden behandeld.

- Smeer beweegbare delen regelmatig met zuur- en harsvrij vet of zuur- en harsvrije olie.
- Haal de bevestigingsschroeven regelmatig aan.
- Reinig de CSC-Kit Radar I EVO regelmatig met een mild reinigingsmiddel.
- Gebruik een normaal schoonmaakmiddel in combinatie met een zachte, vochtige poetsdoek.
- Vervang onmiddellijk beschadigde onderdelen.
- Gebruik uitsluitend originele vervangingsonderdelen.

## 4.2 Afvalverwerking

---

Dit apparaat kan met opgave van koopdatum en serienummer als afval ter verwerking worden ingeleverd bij:

Hella Gutmann Solutions GmbH

Am Krebsbach 2

79241 Ihringen

DUITSLAND

WEEE-reg.-nr. DE 25419042

Phone: +49 7668 9900-0

Fax: +49 7668 9900-3999

E-mail: [nl.info@hella.com](mailto:nl.info@hella.com) [www.hella.nl](http://www.hella.nl), [www.hella-gutmann.com](http://www.hella-gutmann.com) HELLA GUTMANN SOLUTIONS BELGIË  
Langlaarsteenweg 168 2680 Aartselaar, België Tel.: 03-887 97 21

The logo consists of the letters 'NL' in a bold, white, sans-serif font, centered within a dark grey rectangular background.

NL



---

# Spis treści

1	Zasady bezpieczeństwa .....	66
1.1	Ogólne zasady bezpieczeństwa .....	66
1.2	Instrukcje bezpieczeństwa - CSC-Kit Radar I EVO.....	66
1.3	Zasady bezpieczeństwa - ryzyko obrażeń.....	66
2	Opis produktu .....	67
2.1	Użytkowanie zgodne z przeznaczeniem .....	67
2.2	Zakres dostawy.....	67
2.2.1	Kontrola zakresu dostawy .....	67
2.3	Opis urządzenia.....	68
2.3.1	Płytką regulacji kąta CSC 4-01 EVO .....	68
2.3.2	Uchwyt systemowy.....	69
3	Praca z urządzeniem CSC-Kit Radar I EVO .....	70
3.1	Wymagania dotyczące użytkowania .....	70
3.2	Kalibracja czujnika radarowego bez użycia lasera magnetycznego .....	70
3.3	Kalibracja czujnika radarowego z użyciem lasera magnetycznego.....	71
4	Informacje ogólne.....	72
4.1	Pielęgnacja i konserwacja .....	72
4.2	Utylizacja .....	73

# 1 Zasady bezpieczeństwa

## 1.1 Ogólne zasady bezpieczeństwa



- Urządzenie CSC-Kit Radar I EVO jest przeznaczone wyłącznie do regulacji systemów pojazdów mechanicznych. Warunkiem używania urządzenia CSC-Kit Radar I EVO jest wiedza z zakresu pojazdów mechanicznych, a tym samym znajomość źródeł zagrożeń i ryzyka występującego w warsztacie bądź związanego z pojazdami mechanicznymi.
- Obowiązują wszystkie instrukcje podane w poszczególnych rozdziałach instrukcji obsługi. Dodatkowo, należy przestrzegać przedstawionych w dalszej części procedur i instrukcji bezpieczeństwa.
- Ponadto obowiązują ogólne przepisy inspektoratów inspekcji handlowych, stowarzyszeń zawodowych, producentów pojazdów, ochrony środowiska, jak również wszelkie ustawy, rozporządzenia i kodeksy obowiązujące w warsztacie.

PL

## 1.2 Instrukcje bezpieczeństwa - CSC-Kit Radar I EVO



Aby wykluczyć nieprawidłowe użytkowanie i wynikające z niego zranienia użytkownika lub uszkodzenia urządzenia CSC-Kit Radar I EVO, należy przestrzegać następujących zasad:

- Chronić urządzenie CSC-Kit Radar I EVO przed silnymi wstrząsami (nie dopuścić, by upadło).
- Regularnie serwisować urządzenie CSC-Kit Radar I EVO.

## 1.3 Zasady bezpieczeństwa - ryzyko obrażeń



Podczas wykonywania prac przy pojeździe istnieje ryzyko odniesienia obrażeń ciała na skutek odtoczenia się pojazdu. Dlatego należy przestrzegać poniższych zasad:

- Zabezpieczyć pojazd przed odtoczeniem.
- W pojazdach z automatyczną skrzynią biegów dodatkowo włączyć blokadę postojową.
- Upewnić się, że płytkę regulacji kąta CSC 4-01 EVO przed puszczeniem jej, jest przytrzymywana za pomocą dźwigni zaciskowej na żądanej wysokości.

## 2 Opis produktu

### 2.1 Użytkowanie zgodne z przeznaczeniem

Urządzenie CSC-Kit Radar I EVO umożliwia kalibrację różnych systemów wspomagania kierowcy w pojazdach różnych marek. W połączeniu z testerem diagnostycznym firmy Hella Gutmann możliwa jest kalibracja czujnika radarowego.

Urządzenie CSC-Kit Radar I EVO może być obsługiwane tylko w połączeniu z testerem diagnostycznym firmy Hella Gutmann. Urządzenia diagnostyczne innych producentów nie są wspierane.

### 2.2 Zakres dostawy

Ilość	Nazwa	
1	<b>CSC-Kit Radar I EVO</b> Płytki regulacji kąta CSC 4-01 EVO	
1	<b>CSC-Kit Radar I EVO</b> Uchwyt systemowy	
1	Instrukcja obsługi i instrukcja montażu	

PL

#### 2.2.1 Kontrola zakresu dostawy

Należy sprawdzić zawartość przesyłki przy odbiorze lub zaraz po nim, aby umożliwić sobie niezwłoczne zareklamowanie ewentualnych wad i uszkodzeń.

Aby sprawdzić kompletność dostawy, należy wykonać następujące czynności:

1. Otworzyć dostarczony pakiet i sprawdzić jego kompletność na podstawie dołączonego wykazu części.

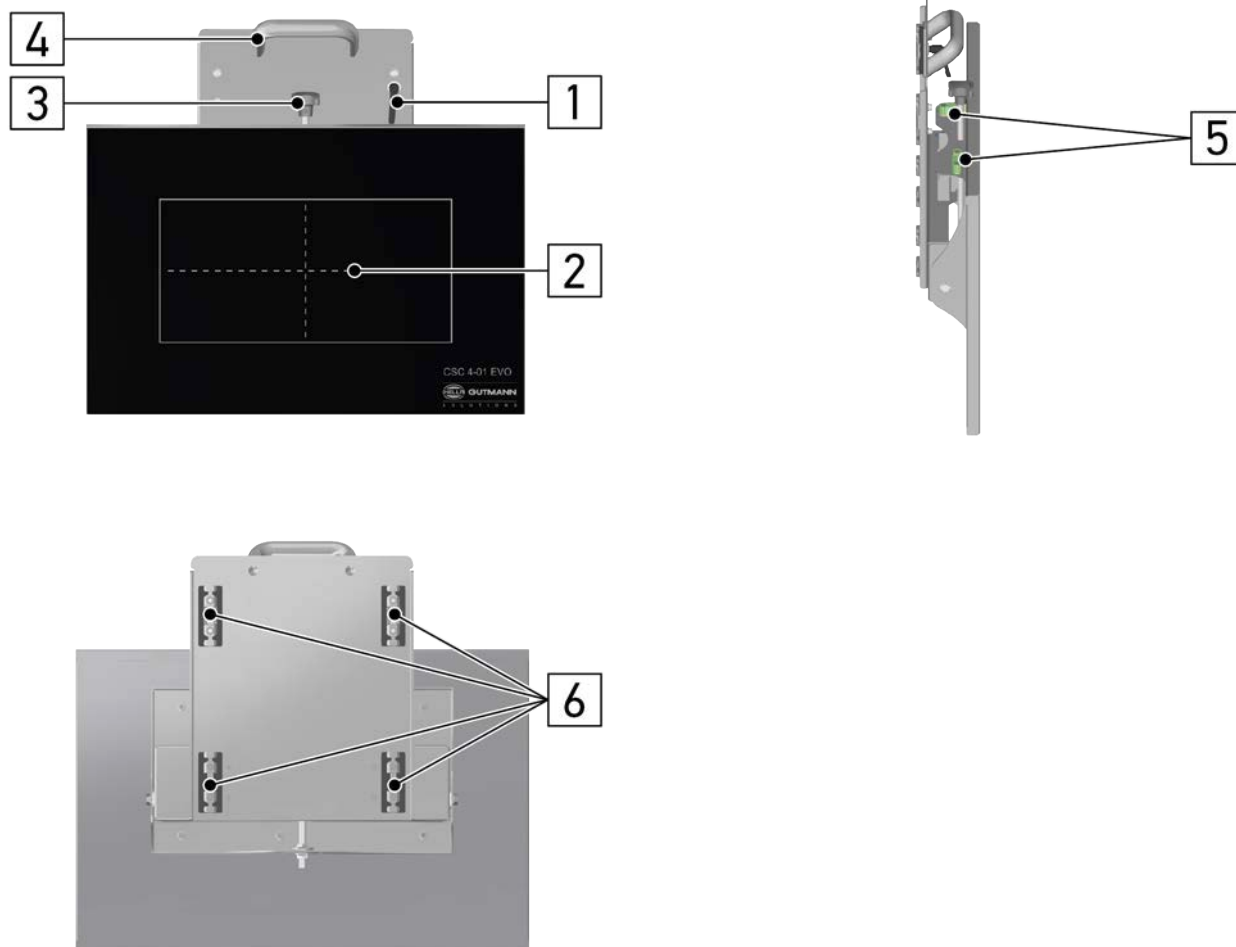
Jeżeli są widoczne zewnętrzne uszkodzenia transportowe, w obecności kuriera otworzyć przesyłkę i skontrolować, czy urządzenie CSC-Kit Radar I EVO nie posiada uszkodzeń wewnętrznych. Wszystkie uszkodzenia transportowe opakowania i urządzenia CSC-Kit Radar I EVO kurier ma obowiązek udokumentować w protokole szkód.

2. Wyjąć urządzenie CSC-Kit Radar I EVO z opakowania.

3. Sprawdzić kompletność urządzenia CSC-Kit Radar I EVO oraz skontrolować je pod kątem uszkodzeń.

## 2.3 Opis urządzenia

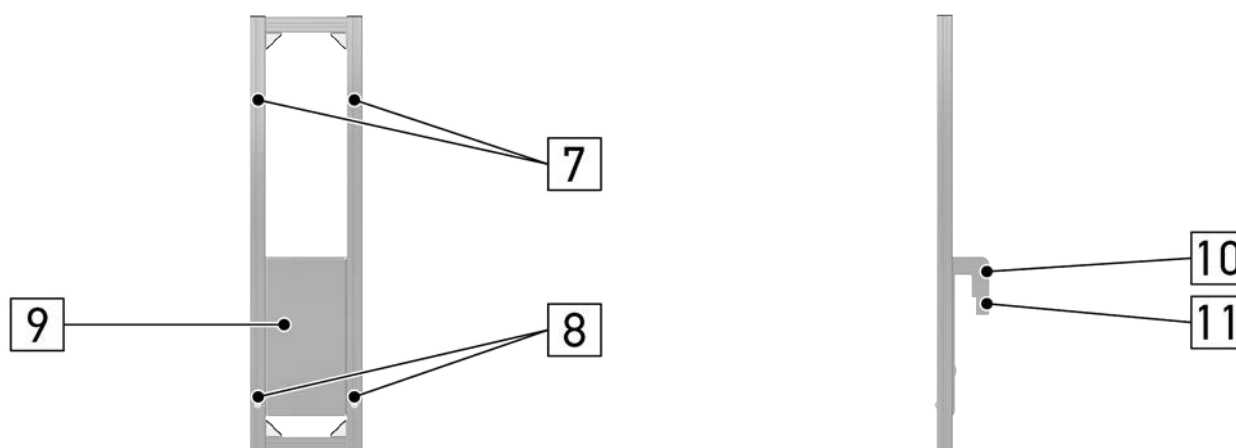
### 2.3.1 Płytki regulacji kąta CSC 4-01 EVO



	Nazwa
1	<b>Dźwignia zaciskowa</b> Płytki regulacji kąta CSC 4-01 EVO jest przytrzymywana za pomocą dźwigni zaciskowej na żądanej wysokości.
2	<b>Płytki regulacji kąta CSC 4-01 EVO</b> Płytki regulacji kąta CSC 4-01 EVO jest mocowana na uchwycie systemowym.
3	<b>Uchwyt krzyżowy</b> Za pomocą uchwyty krzyżowego można ustawić 3 różne położenia nachylenia płytki regulacji kąta CSC 4-01 EVO.
4	<b>Uchwyt</b>

	Nazwa
5	<b>Libelle</b> Libelle służą do kontroli, czy płytki regulacji kąta CSC 4-01 EVO jest prawidłowo umieszczona zarówno w poziomie, jak i w pionie.
6	<b>Prowadnice ślizgowe</b> Płytki regulacji kąta CSC 4-01 EVO jest wsuwana na szyny za pomocą prowadnicy ślizgowej uchwytu.

## 2.3.2 Uchwyt systemowy



PL

	Nazwa
7	<b>Szyny prowadzące</b> Płytki regulacji kąta CSC 4-01 EVO jest wsuwana za pomocą prowadnicy ślizgowej na szyny uchwytu systemowego.
8	<b>Sworznie blokujące</b> Sworznie blokujące zapobiegają przypadkowemu upuszczeniu płytki regulacji kąta CSC 4-01 EVO.
9	<b>Uchwyt systemowy</b> Uchwyt systemowy jest przymocowany do drążka regulacyjnego i umożliwia regulację wysokości płytki regulacji kąta CSC 4-01 EVO.
10	<b>Wsporniki uchwytu systemowego</b> Uchwyt systemowy jest mocowany na drążku regulacyjnym za pomocą wsporników.
11	<b>Pozycja zawieszenia</b>

## 3 Praca z urządzeniem CSC-Kit Radar I EVO

Przed rozpoczęciem pracy z urządzeniem CSC-Kit Radar I EVO należy wykonać następujące czynności:

1. Ustawić CSC-Tool przed pojazdem (patrz instrukcja obsługi **CSC-Tool**).
2. Założyć uchwyt systemowy na drążku regulacyjnym.
3. Założyć płytkę regulacji kąta CSC 4-01 EVO na uchwycie systemowym.

### 3.1 Wymagania dotyczące użytkownika

Przed rozpoczęciem korzystania z CSC-Kit Radar I EVO, należy upewnić się, że:

- System pojazdu, który ma zostać skalibrowany, pracuje bezbłędnie.
- Nie ma zapisanych usterek w sterowniku.
- Zostały wykonane zależne od pojazdu czynności przygotowawcze.
- Jest poprawnie ustawiona zbieżność kół osi tylnej.
- Pojazd stoi poziomo na płaskim podłożu.
- Ew. jest zdemontowany przód pojazdu.
- CSC-Tool z CSC-Kit Radar I EVO są prawidłowo ustawione przed pojazdem.
- Pęcherzyki poziomicy (5) płytki regulacji kąta CSC 4-01 EVO (2) znajdują się pośrodku.

### 3.2 Kalibracja czujnika radarowego bez użycia lasera magnetycznego

Zależnie od producenta, modelu i roku produkcji pojazdu kalibracja czujnika radarowego być możliwa bez użycia lasera magnetycznego. Odpowiednią wskazówkę wyświetla urządzenie diagnostyczne.

W celu przeprowadzenia kalibracji czujnika radarowego bez użycia lasera magnetycznego należy wykonać następujące czynności:

1. Podłączyć urządzenie diagnostyczne do pojazdu (patrz: Podręcznik użytkownika mega macs).
2. W menu głównym wybrać **>Diagnoza<**.
3. W menu **>Regulacja podstawowa<** wybrać system, który ma zostać skalibrowany.
4. Przeczytać zawartość okna.



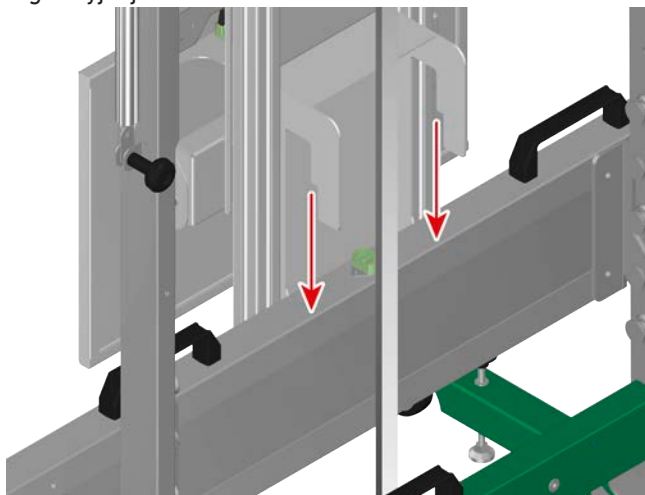
#### UWAGA

Niebezpieczeństwo zranienia lub zmiążdżenia części ciała przez ciężki przedmiot

Przy mocowaniu płytki regulacji kąta CSC 4-01 EVO do uchwytu systemowego może ona upaść i spowodować obrażenia.

Płytkę regulacji kąta CSC 4-01 EVO można puścić dopiero wtedy, gdy jest przytrzymywana za pomocą dźwigni zaciskowej na żądanej wysokości.

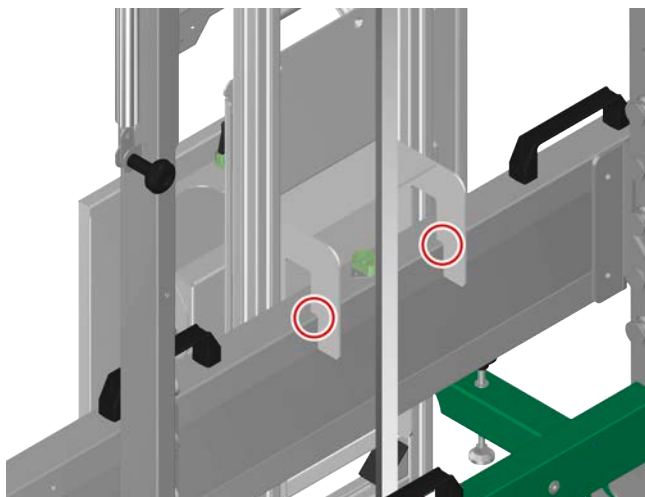
5. Założyć uchwyt systemowy (9) za pomocą przyrządu do mocowania (10) w pozycji zawieszenia (11) na belce regulacyjnej.



6. Wsunąć płytkę regulacji kąta CSC 4-01 EVO (2) za pomocą prowadnicy ślizgowej (6) na szynę (7) uchwyty systemowego (9).

7. Przymocować płytkę regulacji kąta CSC 4-01 EVO za pomocą dźwigni zaciskowej (1) do uchwyty systemowego.

Płytkę regulacji kąta CSC 4-01 EVO (2) musi się znajdować w zasięgu czujnika radarowego. Pęcherzyki poziomicy (5) muszą znajdować się pośrodku.



8. Postępować zgodnie z komunikatami wyświetlanymi na ekranie urządzenia diagnostycznego.

Można teraz skalibrować czujnik radarowy.

### 3.3 Kalibracja czujnika radarowego z użyciem lasera magnetycznego

Zależnie od producenta, modelu i roku produkcji pojazdu czujnik radarowy może wymagać kalibracji przy użyciu lasera magnetycznego (opcjonalnie).

Aby skalibrować czujnik radarowy za pomocą lasera magnetycznego, należy wykonać czynności opisane w instrukcji obsługi **CSC-Kit Radar I / Lasera magnetycznego**.

## 4 Informacje ogólne

### 4.1 Pielęgnacja i konserwacja

---

Z urządzeniem CSC-Kit Radar I EVO, podobnie jak z każdym innym urządzeniem, należy obchodzić się ostrożnie.

- Części ruchome regularnie smarować bezkwasowym i beztłuszczowym smarem lub olejem.
- Regularnie dociągać śruby mocujące.
- Urządzenie CSC-Kit Radar I EVO należy regularnie czyścić nieagresywnymi środkami czyszczącymi.
- Do czyszczenia należy stosować dostępne w sprzedaży środki czyszczące oraz zwilżoną miękką ściereczkę.
- Uszkodzone części należy natychmiast wymieniać.
- Używać tylko oryginalnych części zamiennych.



## 4.2 Utylizacja

---

Urządzenie zostanie zutylizowane za podaniem daty zakupu oraz numeru urządzenia w firmie:

Hella Gutmann Solutions GmbH

Am Krebsbach 2

79241 Ihringen

NIEMCY

Nr WEEE-Reg. DE 25419042

Telefon: +49 7668 9900-0

Faks: +49 7668 9900-3999

E-mail: [info@hella-gutmann.com](mailto:info@hella-gutmann.com)

PL

---


# Indholdsfortegnelse

1	Sikkerhedsanvisninger .....	76
1.1	Sikkerhedsanvisninger generelt .....	76
1.2	Sikkerhedsanvisninger til CSC-radarkit I EVO .....	76
1.3	Sikkerhedsanvisninger ved fare for personskade .....	76
2	Produktbeskrivelse .....	77
2.1	Formålsbestemt anvendelse.....	77
2.2	Leveringsomfang .....	77
2.2.1	Kontrol af leveringsomfanget .....	77
2.3	Beskrivelse af apparatet .....	78
2.3.1	Vinkeljusteringsplade CSC 4-01 EVO .....	78
2.3.2	Systemholder .....	79
3	Sådan arbejder du med CSC-radarkit I EVO .....	80
3.1	Forudsætninger for anvendelsen.....	80
3.2	Kalibrering af radarsensor uden magnetlaser .....	80
3.3	Kalibrering af radarsensor med magnetlaser.....	81
4	Generelle oplysninger.....	82
4.1	Pleje og vedligeholdelse .....	82
4.2	Bortskaffelse .....	83


DA

# 1 Sikkerhedsanvisninger


## 1.1 Sikkerhedsanvisninger generelt

	<ul style="list-style-type: none"><li>• CSC-radarkit I EVO er udelukkende beregnet til brug på motorkøretøjer. Forudsætningen for brug af CSC-radarkit I EVO er, at brugeren har viden om motorkøretøjsteknik og dermed viden om farekilder og risici på værksteder samt motorkøretøjet.</li><li>• Alle anvisninger i betjeningsvejledningen, der nævnes i de enkelte kapitler, skal følges. Desuden skal nedenstående foranstaltninger og sikkerhedsanvisninger overholdes.</li><li>• Desuden gælder Arbejdstilsynets, erhvervsorganisationers og køretøjsproducenternes generelle forskrifter, forskrifter til miljøbeskyttelse samt alle love og regler, som et værksted skal overholde.</li></ul>
---	---

## 1.2 Sikkerhedsanvisninger til CSC-radarkit I EVO

	<p>For at undgå ukorrekt betjening og deraf resulterende personskader eller ødelæggelse af CSC-radarkit I EVO skal følgende overholdes:</p> <ul style="list-style-type: none"><li>• Beskyt CSC-radarkit I EVO mod hårde stød. Undgå at tabe det.</li><li>• Efterse CSC-radarkit I EVO regelmæssigt.</li></ul>
---	---

## 1.3 Sikkerhedsanvisninger ved fare for personskade

	<p>Ved arbejde på køretøjet er der fare for personskade, hvis køretøjet begynder at rulle. Derfor skal følgende overholdes:</p> <ul style="list-style-type: none"><li>• Køretøjet skal sikres, så det ikke kan flytte sig.</li><li>• Ved køretøjer med automatgearkasse skal man desuden aktivere transmissionslåsen.</li><li>• Kontrollér, at vinkeljusteringspladen CSC 4-01 EVO er sat fast med klemmearmen på systemholderen, før der slippes.</li></ul>
---	--

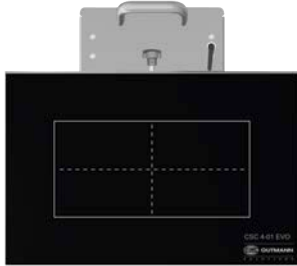


## 2 Produktbeskrivelse

### 2.1 Formålsbestemt anvendelse

Med CSC-radarkit I EVO kan der udføres mærkespecifikke justeringer af mange forskellige førerassistentsystemer. På den måde kan Hella Gutmann radarsensoren kalibreres ved hjælp af en tester.

CSC-radarkit I EVO kan kun benyttes i forbindelse med en tester fra Hella Gutmann. Testere fra andre producenter understøttes ikke.

### 2.2 Leveringsomfang

Antal	Betegnelse	
1	<b>CSC-radarkit I EVO</b> Vinkeljusteringsplade CSC 4-01 EVO	
1	<b>CSC-radarkit I EVO</b> Systemholder	
1	Betjeningsvejledning og monteringsvejledning	

DA

#### 2.2.1 Kontrol af leveringsomfanget

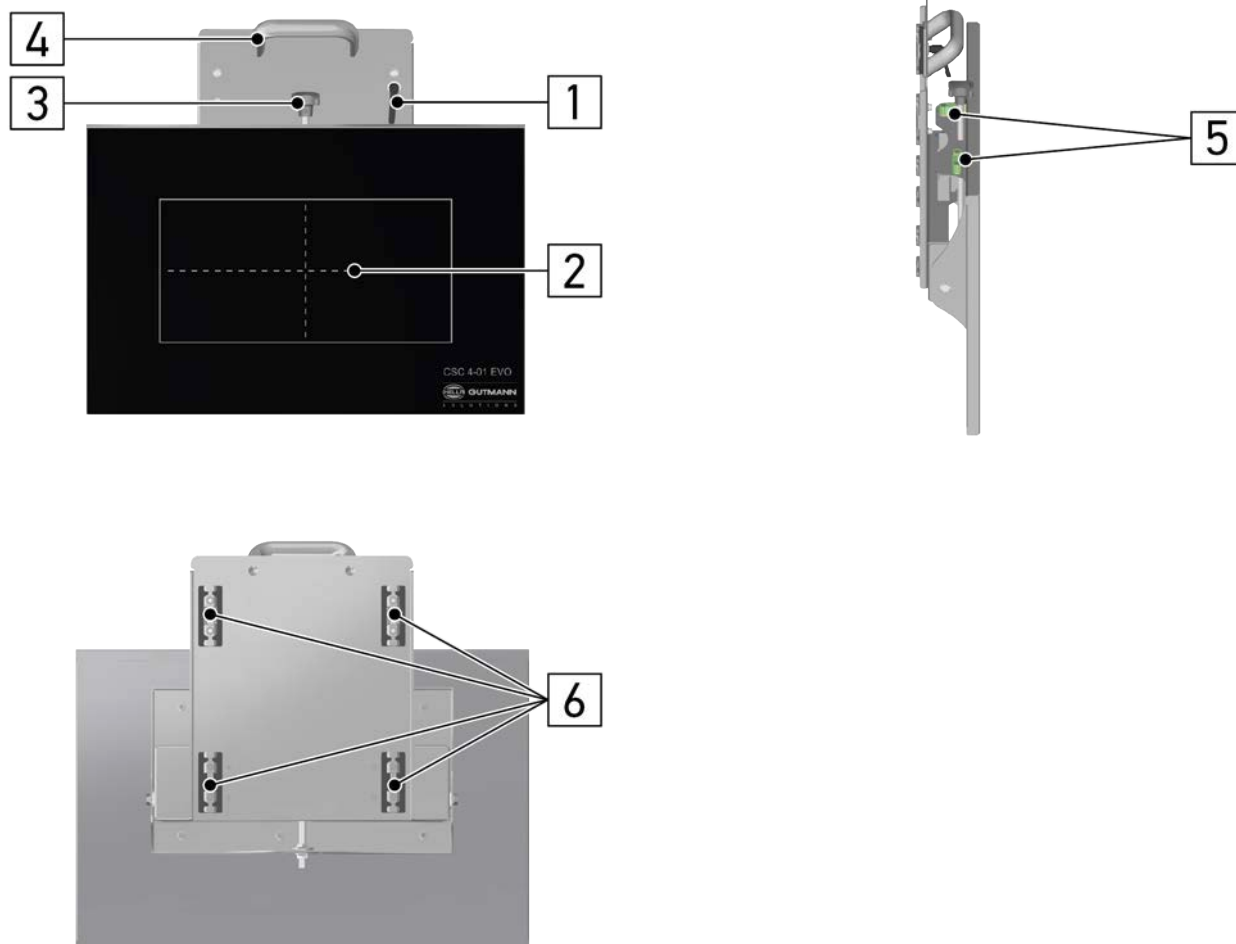
Kontrollér leveringsomfanget ved eller straks efter levering, således at der straks kan indgives reklamation om eventuelle skader.

Gør følgende for at kontrollere leveringsomfanget:

1. Åbn den leverede pakke, og kontrollér ud fra den vedlagte følgeseddel, om indholdet er komplet.  
Hvis der kan ses udvendige transportskader, så åbn den leverede pakke, mens buddet er til stede, og kontrollér CSC-radarkit I EVO for skjulte beskadigelser. Anmod buddet om at dokumentere alle transportskader på den leverede pakke og beskadigelser på CSC-radarkit I EVO ved hjælp af en skadesrapport.
2. Tag CSC-radarkit I EVO ud af emballagen.
3. Kontrollér CSC-radarkit I EVO for beskadigelse, og om det er komplet.

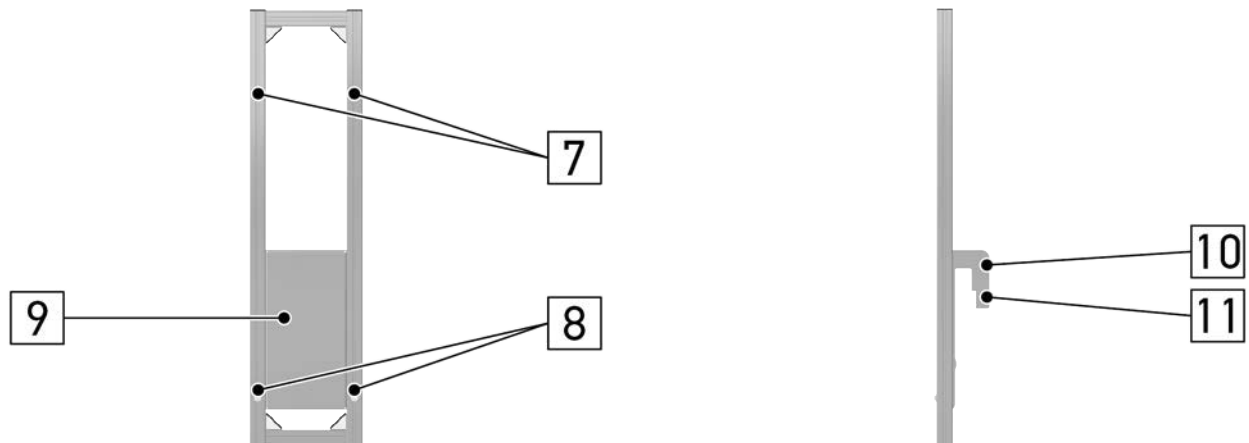
## 2.3 Beskrivelse af apparatet

### 2.3.1 Vinkeljusteringsplade CSC 4-01 EVO



	Betegnelse
1	<b>Klemmearm</b> Vinkeljusteringspladen CSC 4-01 EVO fastgøres med klemmearmen på systemholderen.
2	<b>Vinkeljusteringsplade CSC 4-01 EVO</b> Vinkeljusteringspladen CSC 4-01 EVO anbringes på systemholderen.
3	<b>Stjernegreb</b> Med stjernegrebet kan der indstilles 3 forskellige hældningspositioner for vinkeljusteringspladen CSC 4-01 EVO.
4	<b>Holdegreb</b>
5	<b>Libeller</b> Med libellerne kontrolleres det, om vinkeljusteringspladen CSC 4-01 EVO både er anbragt korrekt i vandret og i lodret position.
6	<b>Skubbeslædeføring</b> Vinkeljusteringspladen CSC 4-01 EVO skubbes ind i systemholderens føringsskinne ved hjælp af skubbeslædeføringen.

## 2.3.2 Systemholder



	Betegnelse
7	<b>Føringsskinner</b> Vinkeljusteringspladen CSC 4-01 EVO skubbes ind i systemholderens føringsskinner ved hjælp af skubbeslædeføringen.
8	<b>Ansalgsbolte</b> Anslagsboltene forhindrer, at vinkeljusteringspladen CSC 4-01 EVO falder ned ved et uheld.
9	<b>Systemholder</b> Systemholderen anbringes på justeringsbjælken og gør det muligt at justere vinkeljusteringspladen CSC 4-01 EVO i højden.
10	<b>Ophængsanordning til systemholder</b> Systemholderen anbringes på justeringsbjælken ved hjælp af ophængsanordningen.
11	<b>Ophængningsposition</b>

DA

## 3 Sådan arbejder du med CSC-radarkit I EVO

For at kunne arbejde med CSC-radarkit I EVO er følgende trin nødvendige:

1. Anbring CSC-Tool foran køretøjet (se betjeningsvejledningen til **CSC-Tool**).
2. Anbring systemholderen på justeringsbjælken.
3. Anbring vinkeljusteringspladen CSC 4-01 EVO på systemholderen.

### 3.1 Forudsætninger for anvendelsen

Før CSC-radarkit I EVO anvendes, skal man kontrollere følgende:

- Køretøjssystemet, der skal kalibreres, skal fungere fejlfrit.
- Der er ikke gemt fejl styreenheden.
- Køretøjsspecifikke forberedelser er blevet gennemført.
- Bagakslens spring/toe er indstillet korrekt.
- Køretøjet er nivelleret vandret på et plant underlag.
- Køretøjets front er evt. afmonteret.
- CSC-Tool er positioneret med CSC-radarkit I EVO korrekt foran køretøjet.
- Vinkeljusteringspladens CSC 4-01 EVO (2) libellebobler (5) befinder sig midten.

### 3.2 Kalibrering af radarsensor uden magnetlaser

Afhængigt af producent, model og produktionsår kan radarsensoren kalibreres uden magnetlaser. Testeren viser den pågældende henvisning.

Gør følgende for at kalibrere radarsensoren uden magnetlaser:

1. Tilslut testeren til køretøjet (se brugermanualen til mega macs).
2. Vælg **>Diagnose<** i hovedmenuen.
3. Vælg det system, der skal kalibreres, under **>Grundindstilling<**.
4. Vær opmærksom på henvisnings- og anvisningsvinduet.



#### **FORSIGTIG**

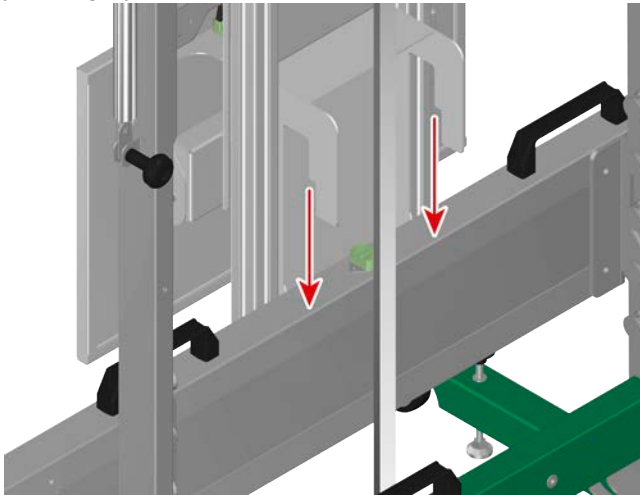
Fare for personskade/fastklemning pga. tung genstand

Når vinkeljusteringspladen CSC 4-01 EVO sættes på systemholderen, kan den falde ned og forårsage personskader.

Vinkeljusteringspladen CSC 4-01 EVO må først slippes, når den er låst fast med klemmearmen på systemholderen.

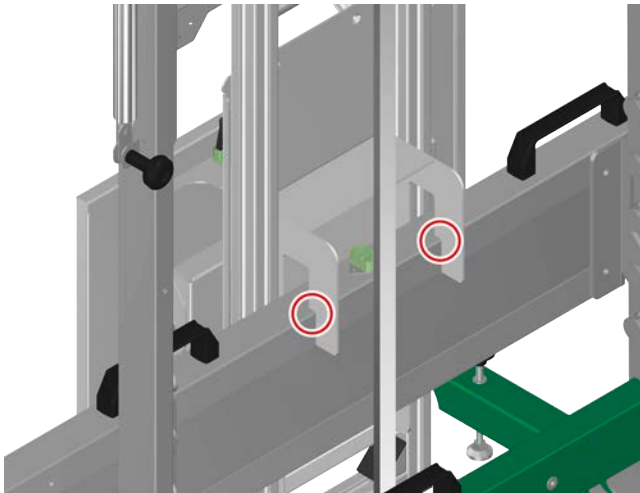


5. Anbring systemholderen (9) ved hjælp af ophængningsanordningen (10) i ophængningspositionen (11) på justeringsbjælken.



6. Skub vinkeljusteringspladen CSC 4-01 EVO (2) ved hjælp af skubbeslædeføringen (6) ind i føringskinnerne (7) til systemholderen (9).  
7. Fastgør vinkeljusteringspladen CSC 4-01 EVO med klemmearmen (1) på systemholderen.

Vinkeljusteringspladen CSC 4-01 EVO (2) skal befindes ig i radarsensorens område. Libelleboblernerne (5) skal befinde sig i midten.



8. Følg anvisningerne på testerens skærm.  
Nu kan radarsensoren kalibreres.

### 3.3 Kalibrering af radarsensor med magnetlaser

Afhængigt af producent, model og produktionsår skal radarsensoren kalibreres med magnetlaser (valgfrit). Testeren viser den pågældende henvisning.

For at kalibrere radarsensoren med magnetlaseren skal man følge de trin, der er beskrevet i betjeningsvejledningen til **CSC-radarkit I** / betjeningsvejledningen til **magnetlaseren**.

## 4 Generelle oplysninger

### 4.1 Pleje og vedligeholdelse

---

Som ethvert andet apparat skal også CSC-radarkit I EVO behandles forsigtigt.

- Smør regelmæssigt bevægelige dele med syre- og harpiksfrit fedt eller olie.
- Efterspænd fastgørelsesskruerne regelmæssigt.
- Rengør CSC-radarkit I EVO regelmæssigt med milde rengøringsmidler.
- Brug et almindeligt husholdningsrengøringsmiddel sammen med en fugtig, blød klud.
- Udskift beskadigede dele med det samme.
- Brug kun originale reservedele.

## 4.2 Bortskaffelse

---

Oplys købsdato og apparatenummer, og få apparatet bortskaffet af:

Hella Gutmann Solutions GmbH

Am Krebsbach 2

D-79241 Ihringen

GERMANY

WEEE-reg.-nr.: DE25419042

Telefon: +49 7668 9900-0

Fax: +49 7668 9900-3999

E-Mail: [info@hella-gutmann.com](mailto:info@hella-gutmann.com)

DA

---


# Innehållsförteckning

1	Säkerhetsföreskrifter .....	86
1.1	Säkerhetsföreskrifter, allmänt .....	86
1.2	Säkerhetsföreskrifter för CSC-Kit Radar I EVO .....	86
1.3	Säkerhetsföreskrifter, risk för personsador .....	86
2	Produktbeskrivning .....	87
2.1	Avsedd användning .....	87
2.2	Leveransomfattning .....	87
2.2.1	Kontroll av leveransen .....	87
2.3	Beskrivning av apparaten .....	88
2.3.1	Vinkeljusteringsplatta CSC 4-01 EVO .....	88
2.3.2	Systemhållare .....	89
3	Arbeta med CSC-Kit Radar I EVO .....	90
3.1	Förutsättningar för användning .....	90
3.2	Kalibrera radarsensor utan magnetlaser .....	90
3.3	Kalibrera radarsensor med magnetlaser .....	91
4	Allmän information .....	92
4.1	Skötsel och service .....	92
4.2	Avfallshantering .....	93


SV

# 1 Säkerhetsföreskrifter


## 1.1 Säkerhetsföreskrifter, allmänt

	<ul style="list-style-type: none"><li>• CSC-Kit Radar I EVO är endast avsedd att användas på motorfordon. Den som använder CSC-Kit Radar I EVO måste ha motorfordonstekniska kunskaper och därmed kännedom om riskfaktorer och faror i verkstaden och om motorfordonet.</li><li>• Alla föreskrifter i brikсанvisningens olika kapitel gäller. Dessutom måste åtgärderna och säkerhetsföreskrifterna enligt nedan följas.</li><li>• Vidare gäller alla allmänna föreskrifter från yrkesinspektion, branschorganisationer och fordonstillverkare samt alla miljöskyddskrav, lagar, förordningar och regler som måste följas i en verkstad.</li></ul>
---	--

## 1.2 Säkerhetsföreskrifter för CSC-Kit Radar I EVO

	<p>För att undvika felaktig hantering och de skador på användare och CSC-Kit Radar I EVO som sådan hantering kan leda till ska följande beaktas:</p> <ul style="list-style-type: none"><li>• Skydda CSC-Kit Radar I EVO mot hårda stötar och tappa den inte.</li><li>• Underhåll CSC-Kit Radar I EVO regelbundet.</li></ul>
---	---

## 1.3 Säkerhetsföreskrifter, risk för personskador

	<p>Vid arbete på fordonet finns risk för personskador på grund av att fordonet kommer i rullning. Tänk därför på följande:</p> <ul style="list-style-type: none"><li>• Säkra fordonet mot att rulla iväg.</li><li>• Lägg även i parkeringsläget på fordon med automatväxellåda.</li><li>• Se till att vinkeljusteringsplattan CSC 4-01 EVO har låsts med spännpaken på systemhållaren innan den släpps.</li></ul>
---	---

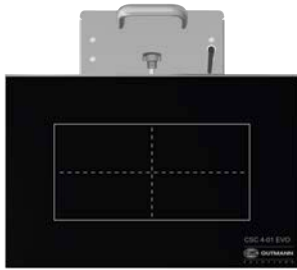


## 2 Produktbeskrivning

### 2.1 Avsedd användning

Med CSC-Kit Radar I EVO går det att göra märkesspecifika kalibreringar av de mest skilda förarassistanssystem. Exempelvis kan radarsensorn kalibreras med en diagnosapparat från Hella Gutmann.

CSC-Kit Radar I EVO kan endast användas med en diagnosapparat från Hella Gutmann. Diagnosapparater från andra tillverkare stöds inte.

### 2.2 Leveransomfattning

Antal	Beteckning	
1	<b>CSC-Kit Radar I EVO</b> Vinkeljusteringsplatta CSC 4-01 EVO	
1	<b>CSC-Kit Radar I EVO</b> Systemhållare	
1	Bruksanvisning och monteringsanvisning	

SV

#### 2.2.1 Kontroll av leveransen

Kontrollera leveransen i samband med eller omedelbart efter ankomsten så att du snabbt kan reklamera eventuella skador.

Gör så här för att kontrollera leveransen:

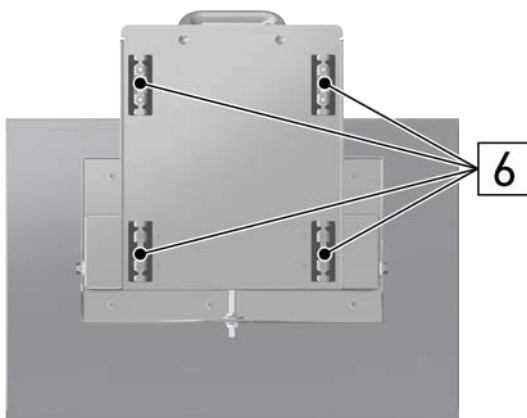
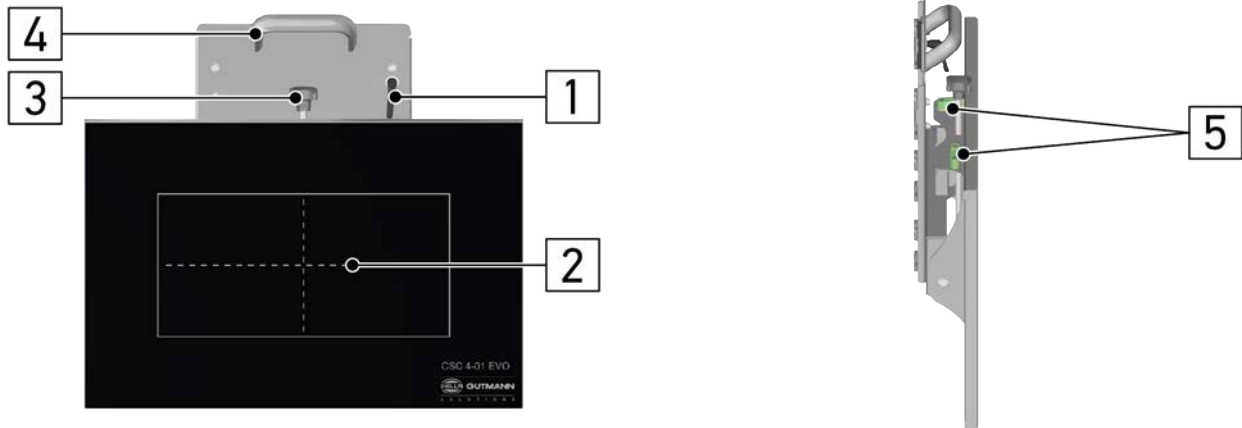
1. Öppna det levererade paketet och kontrollera att leveransen är komplett enligt följesedeln

Om du konstaterar utvändiga transportskador måste du i transportföretagets närvaro öppna leveranspaketet och kontrollera om CSC-Kit Radar I EVO har några dolda skador. Låt transportföretaget dokumentera alla transportskador på leveranspaketet och skador på CSC-Kit Radar I EVO med ett skadeprotokoll.

2. Ta ut CSC-Kit Radar I EVO ur förpackningen.
3. Kontrollera om CSC-Kit Radar I EVO har skador och är komplett.

## 2.3 Beskrivning av apparaten

### 2.3.1 Vinkeljusteringsplatta CSC 4-01 EVO

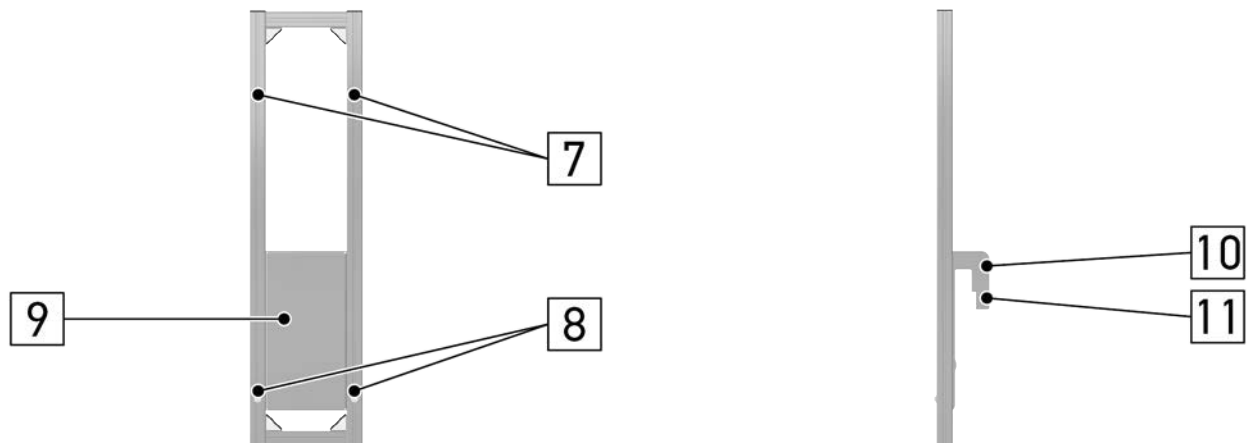


SV

	Beteckning
1	<b>Spännspak</b> Vinkeljusteringsplattan CSC 4-01 EVO låses fast på systemhållaren med spännspaken.
2	<b>Vinkeljusteringsplatta CSC 4-01 EVO</b> Vinkeljusteringsplattan CSC 4-01 EVO sätts på systemhållaren.
3	<b>Korsvred</b> Med korsvredet går det att ställa in 3 olika lutningspositioner för vinkeljusteringsplattan CSC 4-01 EVO.
4	<b>Handtag</b>
5	<b>Libeller</b> Med libellerna kontrolleras att vinkeljusteringsplattan CSC 4-01 EVO sitter rätt både horisontellt och vertikalt.
6	<b>Slidbordsstyrning</b> Vinkeljusteringsplattan CSC 4-01 EVO skjuts in i systemhållarens styrskenor med hjälp av slidbordsstyrningen.



## 2.3.2 Systemhållare



	Beteckning
7	<b>Styrskenor</b> Vinkeljusteringsplattan CSC 4-01 EVO skjuts in i systemhållarens styrskenor med hjälp av slidbordsstyrningen.
8	<b>Stoppbultar</b> Stoppbultarna förhindrar att vinkeljusteringsplattan CSC 4-01 EVO ramlar ner av misstag.
9	<b>Systemhållare</b> Systemhållaren sätts på kalibreringsbalken och gör det möjligt att ställa in vinkeljusteringsplattan CSC 4-01 EVO i höjddled.
10	<b>Upphängningsanordning systemhållare</b> Systemhållaren sätts på kalibreringsbalken med hjälp av upphängningsanordningen.
11	<b>Upphängningsposition</b>

SV

## 3 Arbeta med CSC-Kit Radar I EVO

För att kunna arbeta med CSC-Kit Radar I EVO behöver du utföra följande steg:

1. Placera CSC-Tool framför fordonet (se bruksanvisning **CSC-Tool**).
2. Sätt systemhållaren på kalibreringsbalken.
3. Sätt vinkeljusteringsplattan CSC 4-01 EVO på systemhållaren.

### 3.1 Förutsättningar för användning

Säkerställ följande innan CSC-Kit Radar I EVO används:

- Fordonssystemet som ska kalibreras fungerar felfritt.
- Inga fel har lagrats i styrdonet.
- Fordonsspecifika förberedelser har genomförts.
- Toe för bakaxeln är korrekt inställd.
- Fordonets horisontella inriktning på jämnt underlag är säkerställd.
- Fordonets front är vid behov demonterad.
- CSC-Tool har placerats rätt framför fordonet med CSC-Kit Radar I EVO.
- Libellbubblorna (5) för vinkeljusteringsplattan CSC 4-01 EVO (2) är centrerade.

### 3.2 Kalibrera radarsensor utan magnetlaser

Beroende på tillverkare, modell och årsmodell kan radarsensorn kalibreras utan magnetlaser. Diagnosapparaten visar en upplysning om detta.

Gör så här för att kalibrera radarsensorn utan magnetlaser:

1. Anslut diagnosapparaten till fordonet (se användarhandboken mega macs).
2. Markera **>Diagnos<** i huvudmenyn.
3. Välj det system som ska kalibreras under **>Grundinställning<**.
4. Följ upplysnings- och instruktionsfönstret.



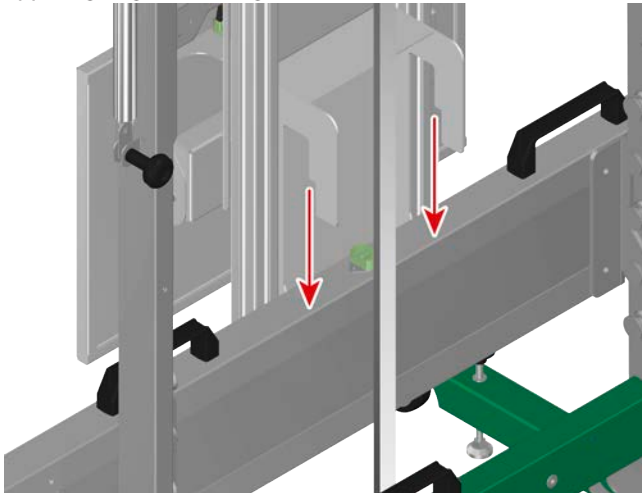
#### FÖRSIKTIGHET

Risk för personskador och fastklämning på grund av tungt föremål

När vinkeljusteringsplattan CSC 4-01 EVO sätts på systemhållaren kan den ramla ner och orsaka personskador.

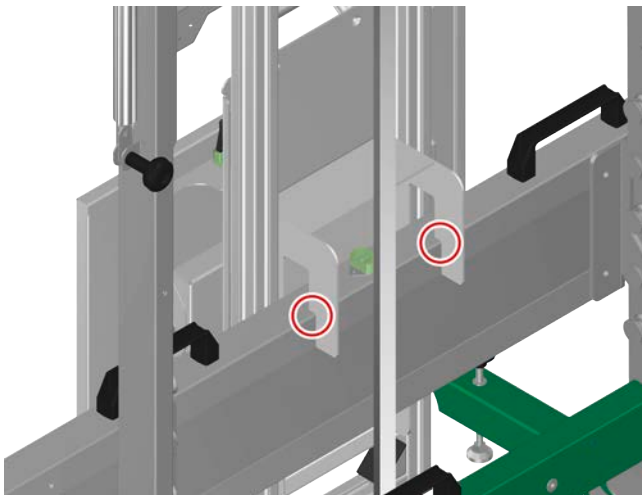
Vinkeljusteringsplattan CSC 4-01 EVO kan inte släppas förrän den har låsts fast på systemhållaren med hjälp av spännpaken.

5. Sätt systemhållaren (9) i upphängningspositionen (11) på kalibreringsbalken med hjälp av upphängningsanordningen (10).



6. För in vinkeljusteringsplattan CSC 4-01 EVO (2) i styrskenorna (7) för systemhållaren (9) med hjälp av slidbordsstyrningen (6).
7. Lås fast vinkeljusteringsplattan CSC 4-01 EVO på systemhållaren med hjälp av spännsaken (1).

Vinkeljusteringsplattan CSC 4-01 EVO (2) måste vara inom radarsensorns område. Libellbubblorna (5) måste vara centrerade.



8. Följ instruktionerna på diagnosapparatenens bildskärm.  
Nu kan radarsensorn kalibreras.

### 3.3 Kalibrera radarsensor med magnetlaser

Beroende på tillverkare, modell och årsmodell måste radarsensorn kalibreras med magnetlasern (tillval).  
Diagnosapparaten visar en upplysning om detta.

Utför stegen som det står i bruksanvisningen **CSC-Kit Radar I** / bruksanvisningen **Magnetlaser** för att kalibrera radarsensorn med magnetlasern.

## 4 Allmän information

### 4.1 Skötsel och service

---

Som alla apparater måste även CSC-Kit Radar I EVO behandlas med omsorg.

- Smörj rörliga delar med jämna mellanrum med syra- och hartsfritt fett eller olja.
- Efterdra fästskruvarna regelbundet.
- Rengör regelbundet CSC-Kit Radar I EVO med milda rengöringsmedel.
- Använd normalt förekommande hushållsrengöringsmedel och en fuktad mjuk skurtrasa.
- Byt skadade delar omedelbart.
- Använd enbart originalreservdelar.

## 4.2 Avfallshantering

---

Apparaten kan, om inköpsdatum och enhetsnummer uppges, omhändertas hos:

Hella Gutmann Solutions GmbH

Am Krebsbach 2

79241 Ihringen

TYSKLAND

WEEE-reg.-nr: DE25419042

Telefon: +49 7668 9900-0

Fax: +49 7668 9900-3999

E-post: [info@hella-gutmann.com](mailto:info@hella-gutmann.com)


SV

# Índice


1	Indicações de segurança .....	96
1.1	Indicações gerais de segurança.....	96
1.2	Indicações de segurança para o CSC-Kit Radar I EVO .....	96
1.3	Indicações de segurança relativas ao perigo de ferimentos .....	96
2	Descrição do produto .....	97
2.1	Condições normais de utilização .....	97
2.2	Âmbito de fornecimento .....	97
2.2.1	Verificar o âmbito de fornecimento.....	97
2.3	Descrição do aparelho .....	98
2.3.1	Placa de ajuste angular CSC 4-01 EVO .....	98
2.3.2	Suporte do sistema .....	99
3	Trabalhar com o CSC-Kit Radar I EVO .....	100
3.1	Condições para a utilização .....	100
3.2	Calibrar o sensor de radar sem laser magnético .....	100
3.3	Calibrar o sensor de radar com laser magnético .....	101
4	Informações gerais .....	102
4.1	Cuidados e manutenção.....	102
4.2	Eliminação .....	103

# 1 Indicações de segurança


## 1.1 Indicações gerais de segurança

	<ul style="list-style-type: none"><li>• O CSC-Kit Radar I EVO destina-se exclusivamente à utilização em automóveis. Para utilizar o CSC-Kit Radar I EVO é necessário que o utilizador possua conhecimentos na área da tecnologia automóvel e, conseqüentemente, conhecimentos sobre fontes de perigo e riscos existentes na oficina e no veículo.</li><li>• Aplicam-se todas as informações de instruções, indicadas em cada um dos capítulos. Devem igualmente ser consideradas as medidas e indicações de segurança seguintes.</li><li>• Além disso, aplicam-se todas as disposições gerais dos departamentos de inspeção industrial, das associações profissionais, dos fabricantes de automóveis e das portarias relativas à proteção do ambiente, bem como todas as leis, regulamentos e regras de conduta que uma oficina deve respeitar.</li></ul>
---	---

## 1.2 Indicações de segurança para o CSC-Kit Radar I EVO

	<p>Para evitar um manuseamento incorreto e lesões daí resultantes no utilizador ou a destruição do CSC-Kit Radar I EVO, observar o seguinte:</p> <ul style="list-style-type: none"><li>• Proteger o CSC-Kit Radar I EVO de fortes impactos e não o deixar cair.</li><li>• Fazer a manutenção regular do CSC-Kit Radar I EVO.</li></ul>
--	--

## 1.3 Indicações de segurança relativas ao perigo de ferimentos

	<p>Ao realizar trabalhos no veículo, existe perigo de ferimentos devido a uma movimentação inadvertida do veículo. Por esta razão, deve-se ter em atenção o seguinte:</p> <ul style="list-style-type: none"><li>• Proteger o veículo contra deslocamento.</li><li>• Nos veículos com caixa de velocidades automática, aplicar adicionalmente o bloqueio de estacionamento.</li><li>• Assegurar que a placa de ajuste angular CSC 4-01 EVO foi fixa no suporte do sistema com a alavanca de aperto, antes de ser solta.</li></ul>
---	--



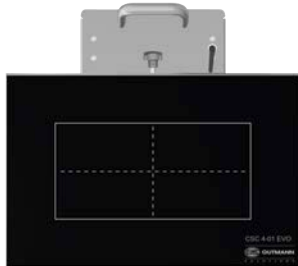


## 2 Descrição do produto

### 2.1 Condições normais de utilização

Com o CSC-Kit Radar I EVO é possível efetuar ajustes específicos das marcas de diferentes sistemas de assistência ao condutor. Assim, é possível calibrar o sensor de radar em combinação com um aparelho de diagnóstico da Hella Gutmann.

O CSC-Kit Radar I EVO só pode ser operado em combinação com um aparelho de diagnóstico da Hella Gutmann. Os aparelhos de diagnóstico de outros fabricantes não são suportados.

### 2.2 Âmbito de fornecimento

Quantidade	Designação	
1	<b>CSC-Kit Radar I EVO</b> Placa de ajuste angular CSC 4-01 EVO	
1	<b>CSC-Kit Radar I EVO</b> Suporte do sistema	
1	Manual de instruções e manual de montagem	

PT

#### 2.2.1 Verificar o âmbito de fornecimento

Verificar o âmbito de fornecimento aquando da entrega ou imediatamente depois, de modo a poder apresentar logo em seguida uma reclamação por eventuais danos.

Para verificar o âmbito de fornecimento, proceder da seguinte forma:

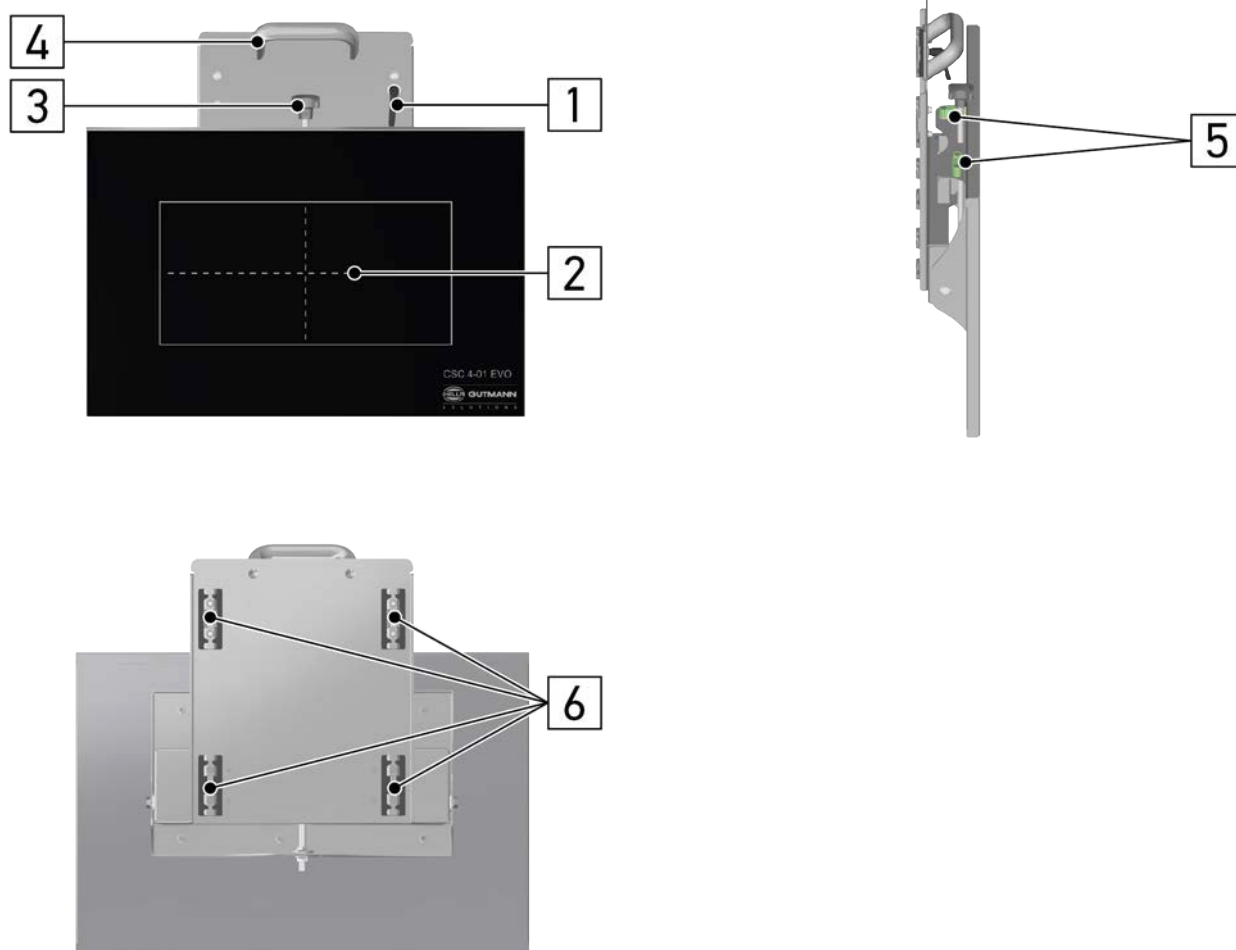
1. Abrir o pacote de fornecimento e verificar se o material entregue está completo, utilizando, para isso, a guia de remessa anexa.

Caso sejam detetados danos de transporte exteriores, abrir o pacote na presença do colaborador da empresa de entregas e verificar se o CSC-Kit Radar I EVO apresenta danos ocultos. Certificar-se de que o colaborador da empresa de entregas documenta todos os danos de transporte e danos existentes no CSC-Kit Radar I EVO num protocolo de danos.

2. Retirar o CSC-Kit Radar I EVO da embalagem.
3. Verificar se o CSC-Kit Radar I EVO apresenta danos e se está completo.

## 2.3 Descrição do aparelho

### 2.3.1 Placa de ajuste angular CSC 4-01 EVO

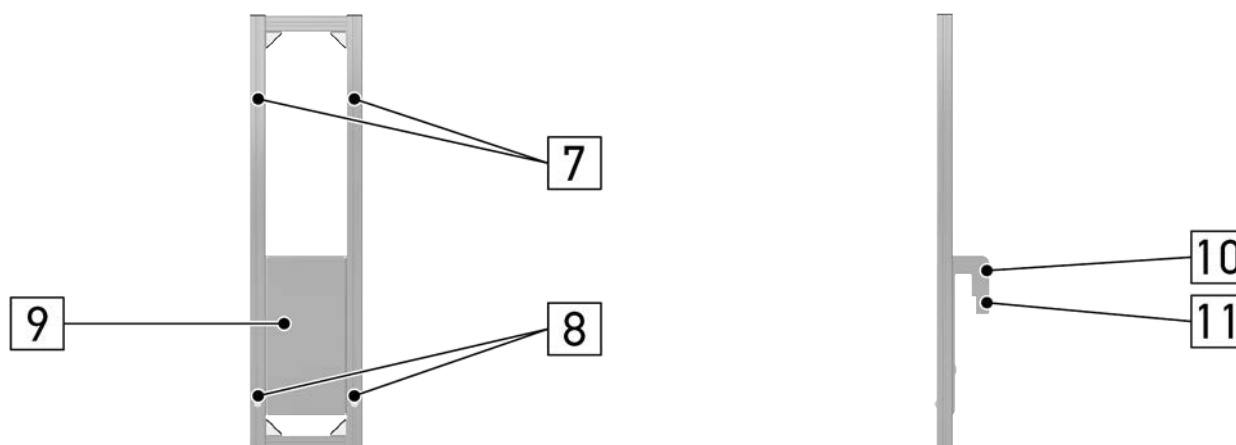


PT

	Designação
1	<b>Alavanca de aperto</b> A placa de ajuste angular CSC 4-01 EVO é fixa no suporte do sistema com a alavanca de aperto.
2	<b>Placa de ajuste angular CSC 4-01 EVO</b> A placa de ajuste angular CSC 4-01 EVO é colocada no suporte do sistema.
3	<b>Manípulo em cruz</b> Com o manípulo em cruz é possível ajustar 3 posições de inclinação diferentes da placa de ajuste angular CSC 4-01 EVO.
4	<b>Pega</b>

	Designação
5	<b>Bolhas do nível de bolha de ar</b> Com as bolhas do nível de bolha de ar é verificado se a placa de ajuste angular CSC 4-01 EVO está corretamente colocada tanto na posição horizontal como vertical.
6	<b>Guia da mesa corredeira</b> A placa de ajuste angular CSC 4-01 EVO é inserida com a guia da mesa corredeira no trilho de guia do suporte do sistema.

### 2.3.2 Suporte do sistema



	Designação
7	<b>Trilhos de guia</b> A placa de ajuste angular CSC 4-01 EVO é empurrada com a guia da mesa corredeira nos trilhos de guia do suporte do sistema.
8	<b>Pinos de encosto</b> Os pinos de encosto impedem a queda acidental da placa de ajuste angular CSC 4-01 EVO.
9	<b>Suporte do sistema</b> O suporte do sistema é colocado na barra de ajuste e permite o ajuste da altura da placa de ajuste angular CSC 4-01 EVO.
10	<b>Dispositivo de suspensão do suporte do sistema</b> O suporte do sistema é colocado na barra de ajuste com o dispositivo de suspensão.
11	<b>Posição de suspensão</b>

## 3 Trabalhar com o CSC-Kit Radar I EVO

Para poder trabalhar com o CSC-Kit Radar I EVO são necessários os seguintes passos:

1. Posicionar o CSC-Tool à frente do veículo (ver o manual de instruções do **CSC-Tool**).
2. Colocar o suporte do sistema na barra de ajuste.
3. Colocar a placa de ajuste angular CSC 4-01 EVO no suporte do sistema.

### 3.1 Condições para a utilização

Antes de o CSC-Kit Radar I EVO ser utilizado, assegurar o seguinte:

- O sistema do veículo a calibrar funciona sem erros.
- Não existem erros guardados no aparelho de comando.
- Foram realizadas as preparações específicas do veículo.
- A pista do eixo traseiro está corretamente ajustada.
- O alinhamento horizontal do veículo sobre uma superfície plana está assegurado.
- A dianteira do veículo está eventualmente desmontada.
- O CSC-Tool está com o CSC-Kit Radar I EVO corretamente posicionado à frente do veículo.
- As bolhas do nível de bolha de ar (5) da placa de ajuste angular CSC 4-01 EVO (2) estão alinhadas ao centro.

### 3.2 Calibrar o sensor de radar sem laser magnético

Dependendo do fabricante, modelo e ano de construção é possível calibrar o sensor de radar sem laser magnético. A nota correspondente indica o aparelho de diagnóstico.

Para calibrar o sensor de radar sem laser magnético, proceder da seguinte forma:

1. Ligar o aparelho de diagnóstico ao veículo (ver manual do utilizador do mega macs).
2. No menu principal, seleccionar **>Diagnóstico<**.
3. Em **>Configuração básica<**, seleccionar o sistema a calibrar.
4. Prestar atenção à janela com notas e instruções.



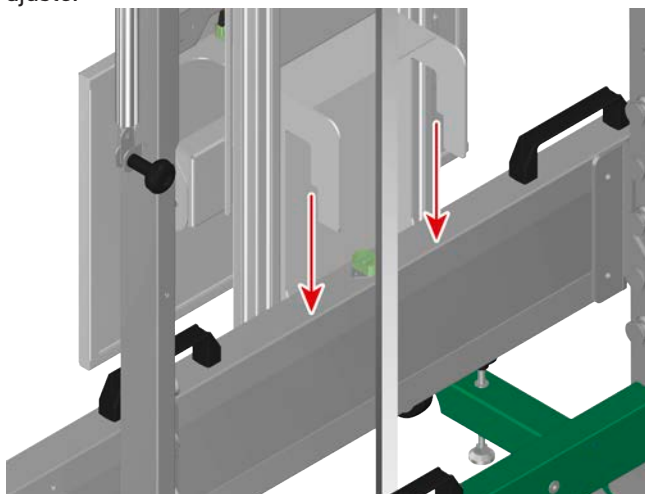
#### **CUIDADO**

Perigo de ferimentos/esmagamento devido a objeto pesado

Ao colocar a placa de ajuste angular CSC 4-01 EVO no suporte do sistema, esta pode cair e causar ferimentos.

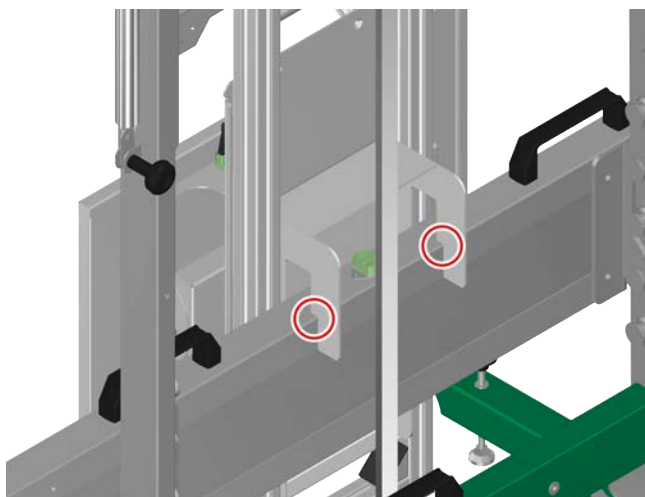
A placa de ajuste angular CSC 4-01 EVO só pode ser solta quando estiver fixa no suporte do sistema com a alavanca de aperto.

- Colocar o suporte do sistema (9) com o dispositivo de suspensão (10) na posição de suspensão (11) na barra de ajuste.



- Empurrar a placa de ajuste angular CSC 4-01 EVO (2) com a guia da mesa corrediça (6) nos trilhos de guia (7) do suporte do sistema (9).
- Fixar a placa de ajuste angular CSC 4-01 EVO no suporte do sistema com a alavanca de aperto (1).

A placa de ajuste angular CSC 4-01 EVO (2) tem de ficar na área do sensor de radar. As bolhas do nível de bolha de ar (5) têm de estar alinhadas ao centro.



- Seguir as instruções que aparecem no ecrã do aparelho de diagnóstico.  
O sensor de radar pode agora ser calibrado.

### 3.3 Calibrar o sensor de radar com laser magnético

Dependendo do fabricante, modelo e ano de construção, o sensor de radar tem de ser calibrado com o laser magnético (opcional). A nota correspondente indica o aparelho de diagnóstico.

Para calibrar o sensor de radar com o laser magnético, executar os passos de trabalho conforme descrito no manual de instruções do **CSC-Kit Radar I**/manual de instruções do **laser magnético**.

## 4 Informações gerais

### 4.1 Cuidados e manutenção

---

Como qualquer outro aparelho, também o CSC-Kit Radar I EVO deve ser tratado com todo o cuidado.

- Lubrificar regularmente as peças móveis com massa ou óleo não resinosos e isentos de ácidos.
- Reapertar regularmente os parafusos de fixação.
- Limpar regularmente o CSC-Kit Radar I EVO com produtos de limpeza suaves.
- Utilizar detergentes domésticos convencionais com um pano de limpeza suave humedecido.
- Substituir de imediato as peças danificadas.
- Utilizar apenas peças de substituição originais.

## 4.2 Eliminação

---

Indicando a data de aquisição e o n.º de equipamento, o aparelho pode ser eliminado pela:

Hella Gutmann Solutions GmbH

Am Krebsbach 2

D-79241 Ihringen

ALEMANHA

N.º reg. WEE: DE25419042

Telefone: +49 7668 9900-0

Fax: +49 7668 9900-3999

E-mail: [info@hella-gutmann.com](mailto:info@hella-gutmann.com)

PT




# Содержание


1	Указания по мерам безопасности .....	106
1.1	Общие указания по мерам безопасности.....	106
1.2	Указания по мерам безопасности для CSC-Kit Radar I EVO .....	106
1.3	Указания по мерам безопасности во избежание получения травм .....	106
2	Описание продукта .....	107
2.1	Назначение продукта/изделия.....	107
2.2	Комплект поставки .....	107
2.2.1	Контроль комплекта поставки.....	107
2.3	Описание прибора.....	108
2.3.1	Калибровочная панель с изменяемым углом установки CSC 4-01 EVO .....	108
2.3.2	Держатель системы.....	109
3	Работа с CSC-Kit Radar I EVO.....	110
3.1	Условия для использования .....	110
3.2	Калибровка радарного датчика с помощью лазерного устройства без магнитного крепления .....	110
3.3	Калибровка радарного датчика с помощью лазерного устройства с магнитным креплением .....	111
4	Общая информация .....	112
4.1	Уход и техобслуживание .....	112
4.2	Утилизация .....	113

# 1 Указания по мерам безопасности


## 1.1 Общие указания по мерам безопасности

	<ul style="list-style-type: none"> <li>• CSC-Kit Radar I EVO предназначен исключительно для работы с автомобилями. Необходимым условием эксплуатации CSC-Kit Radar I EVO является наличие у пользователя технических знаний в области автомобильной техники, которые предполагают также осведомленность об источниках опасности и рисках, связанных с работой в автомастерской/с автомобилями.</li> <li>• Действуют все указания, приведенные в отдельных главах инструкции по эксплуатации. Приведенные ниже указания по мерам безопасности являются дополнением к инструкции, и их соблюдение также обязательно.</li> <li>• Кроме того, необходимо придерживаться общих правил безопасности, предписываемых органами промышленного надзора, профессиональными объединениями, производителями транспортных средств и законодательством по охране окружающей среды, а также соблюдать все законы, постановления и правила поведения, касающиеся работы в автомастерских.</li> </ul>
---	---

## 1.2 Указания по мерам безопасности для CSC-Kit Radar I EVO

	<p>Во избежание неправильного обращения и связанного с этим травмирования людей или повреждения самого CSC-Kit Radar I EVO необходимо придерживаться следующих правил:</p> <ul style="list-style-type: none"> <li>• Беречь CSC-Kit Radar I EVO от сильных ударов и не ронять его.</li> <li>• Регулярно проводить техническое обслуживание CSC-Kit Radar I EVO.</li> </ul>
---	---

## 1.3 Указания по мерам безопасности во избежание получения травм

	<p>При работе с автомобилем есть опасность получения травм из-за самопроизвольного отката транспортного средства. Поэтому необходимо соблюдать следующее:</p> <ul style="list-style-type: none"> <li>• Зафиксировать транспортное средство для предотвращения качения.</li> <li>• В автомобилях с АКПП нужно дополнительно активировать механизм блокировки трансмиссии на стоянке.</li> <li>• Прежде чем отпустить калибровочную панель с изменяемым углом установки CSC 4-01 EVO, следует убедиться, что она закреплена на держателе системы с помощью зажимных рычагов.</li> </ul>
---	---

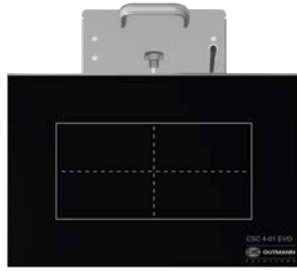
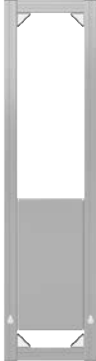

## 2 Описание продукта

### 2.1 Назначение продукта/изделия

С помощью CSC-Kit Radar I EVO можно выполнять специфичные для того или иного производителя настройки различных систем помощи водителю. В частности, в сочетании с использованием диагностического прибора Hella Gutmann можно выполнять калибровку радарных датчиков.

CSC-Kit Radar I EVO можно использовать только в сочетании с диагностическим устройством Hella Gutmann. Диагностические приборы других производителей не поддерживаются.

### 2.2 Комплект поставки

Количество	Наименование	
1	<b>CSC-Kit Radar I EVO</b> Калибровочная панель с изменяемым углом установки CSC 4-01 EVO	
1	<b>CSC-Kit Radar I EVO</b> Держатель системы	
1	Инструкция по эксплуатации и установке	

RU

#### 2.2.1 Контроль комплекта поставки

Комплект поставки необходимо проверить сразу после получения товара, чтобы при наличии дефектов можно было сразу направить рекламацию.

Для проверки комплекта поставки нужно выполнить следующее:

1. Вскрыть упаковку и проверить комплектность в соответствии с товарной накладной.

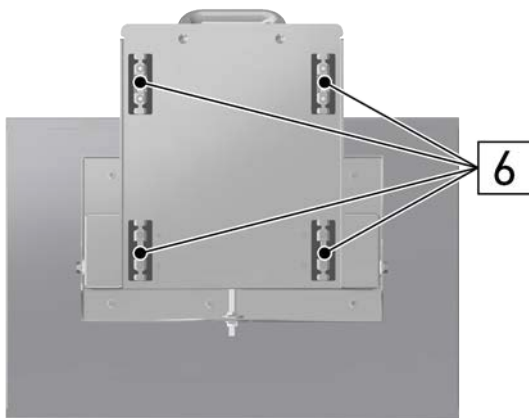
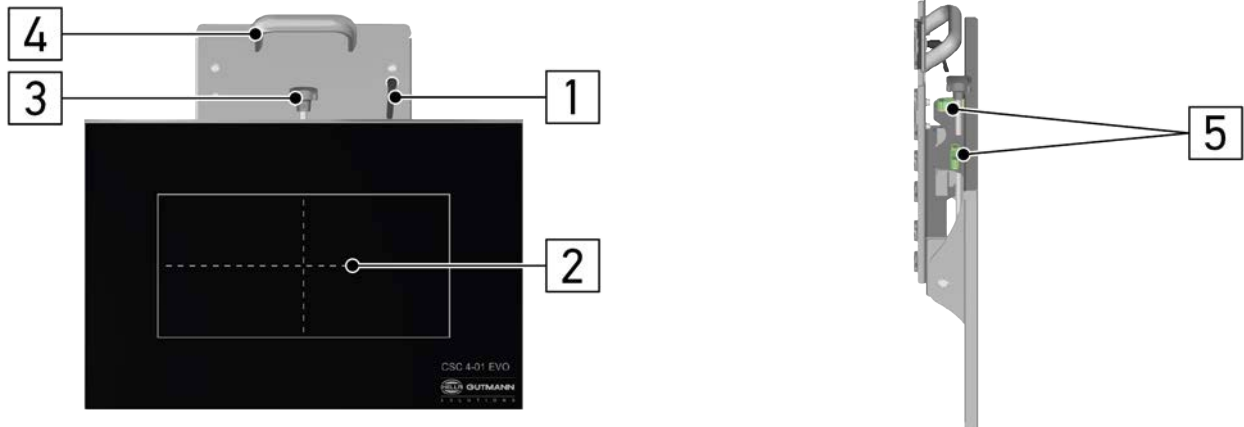
При наличии явных внешних повреждений, возникших при транспортировке, необходимо в присутствии перевозчика/доставщика вскрыть упаковку и проверить CSC-Kit Radar I EVO на наличие скрытых повреждений. Все повреждения транспортной упаковки и устройства CSC-Kit Radar I EVO перевозчик/доставщик должен зафиксировать в акте о повреждениях.

2. Извлечь CSC-Kit Radar I EVO из упаковки.

3. Проверить CSC-Kit Radar I EVO на наличие повреждений и комплектность.

## 2.3 Описание прибора

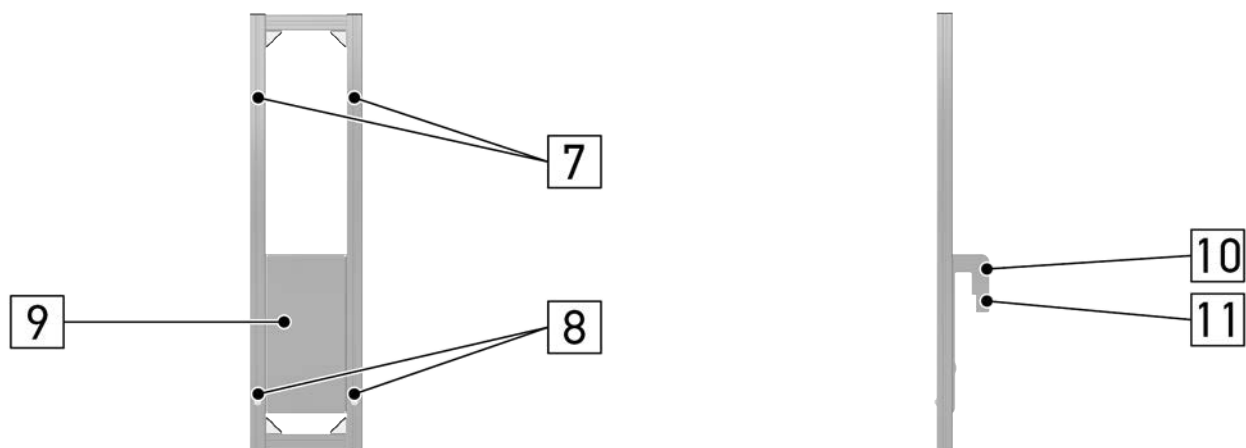
### 2.3.1 Калибровочная панель с изменяемым углом установки CSC 4-01 EVO



	Наименование
1	<b>Зажимные рычаги</b> Калибровочная панель с изменяемым углом установки CSC 4-01 EVO закрепляется на держателе системы с помощью зажимных рычагов.
2	<b>Калибровочная панель с изменяемым углом установки CSC 4-01 EVO</b> Калибровочная панель с изменяемым углом установки CSC 4-01 EVO закрепляется на держателе системы.
3	<b>Крестообразная рукоятка</b> Крестообразная рукоятка позволяет устанавливать калибровочную панель с изменяемым углом установки CSC 4-01 EVO в 3 различных положениях наклона.
4	<b>Ручка</b>

	Наименование
5	<b>Пузырьковые уровни</b> Пузырьковые уровни позволяют проверять правильность положения калибровочной панели с изменяемым углом установки CSC 4-01 EVO как в горизонтальной, так и в вертикальной плоскости.
6	<b>Направляющие салазки</b> Калибровочная панель с изменяемым углом установки CSC 4-01 EVO задвигается в направляющие держателя системы по направляющим салазкам.

## 2.3.2 Держатель системы



RU

	Наименование
7	<b>Направляющие</b> Калибровочная панель с изменяемым углом установки CSC 4-01 EVO задвигается в направляющие держателя системы по направляющим салазкам.
8	<b>Стопорные пальцы</b> Стопорные пальцы предотвращают случайное падение калибровочной панели с изменяемым углом установки CSC 4-01 EVO.
9	<b>Держатель системы</b> Держатель системы устанавливается на юстировочную балку и позволяет регулировать высоту положения калибровочной панели с изменяемым углом установки CSC 4-01 EVO.
10	<b>Подвесное устройство держателя системы</b> Держатель системы устанавливается на юстировочную балку с помощью подвесного устройства.
11	<b>Точка подвешивания</b>

## 3 Работа с CSC-Kit Radar I EVO

Для работы с CSC-Kit Radar I EVO необходимо выполнить следующее:

1. Расположить комплект приспособлений CSC по центру перед автомобилем (см. инструкцию по эксплуатации **CSC-Tool**).
2. Установить держатель системы на юстировочную балку.
3. Установить калибровочную панель с изменяемым углом установки CSC 4-01 EVO на держатель системы.

### 3.1 Условия для использования

Перед использованием CSC-Kit Radar I EVO необходимо убедиться в том, что соблюдены следующие условия:

- Калибруемая система транспортного средства работает исправно.
- В памяти ЭБУ нет сохраненных кодов неисправностей.
- Проведены необходимые подготовительные мероприятия, специфичные для данного транспортного средства.
- Схождение задних колес отрегулировано правильно.
- Транспортное средство стоит на ровной поверхности пола строго горизонтально.
- Передок транспортного средства демонтирован, если это необходимо.
- Комплект приспособлений CSC и CSC-Kit Radar I EVO правильно размещены перед автомобилем.
- Пузырьки в уровнях (5) калибровочной панели с изменяемым углом установки CSC 4-01 EVO (2) располагаются по центру.

### 3.2 Калибровка радарного датчика с помощью лазерного устройства без магнитного крепления

В зависимости от производителя, модели и года выпуска можно выполнять калибровку радарного датчика с помощью лазерного устройства без магнитного крепления. Соответствующее указание отображается в диагностическом приборе.

Для калибровки радарного датчика с помощью лазерного устройства без магнитного крепления нужно выполнить следующее:

1. Подключить к автомобилю диагностический прибор (см. Руководство пользователя прибора mega maxs).
2. В главном меню выбрать **>Диагностика<**.
3. В меню **>Базовые регулировки/установки/настройки<** выбрать систему для калибровки.
4. Следовать всем указаниям и примечаниям.



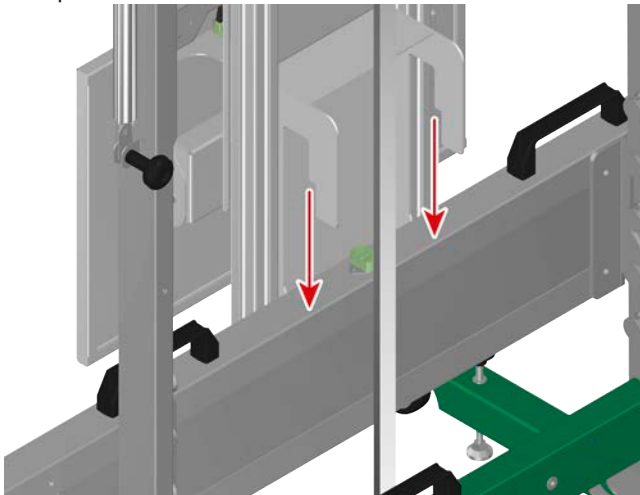
#### **ОСТОРОЖНО**

Опасность получения травм/ушибов тяжелым предметом!

Калибровочная панель с изменяемым углом установки CSC 4-01 EVO может упасть при ее размещении на держателе системы, что может стать причиной травм.

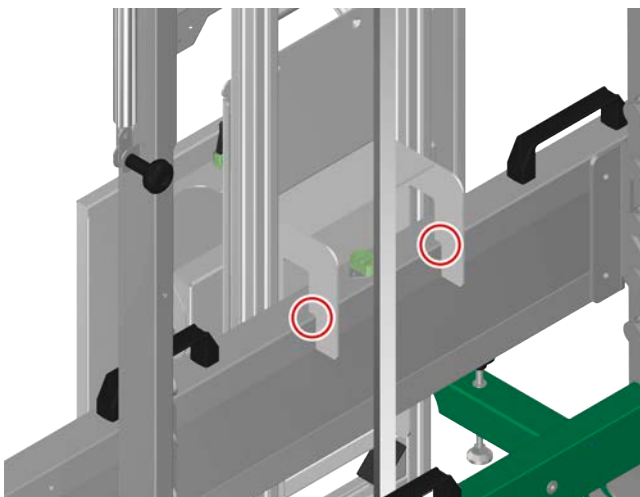
Отпускать калибровочную панель с изменяемым углом установки CSC 4-01 EVO можно только после того, как она будет закреплена на держателе системы с помощью зажимных рычагов.

5. Разместить держатель системы (9) с помощью подвесного устройства (10) в точке подвешивания (11) на юстировочной балке.



6. Задвинуть калибровочную панель с изменяемым углом установки CSC 4-01 EVO (2) по направляющим салазкам (6) в направляющие (7) держателя системы (9).
7. Закрепить калибровочную панель с изменяемым углом установки CSC 4-01 EVO на держателе системы с помощью зажимных рычагов (1).

Калибровочная панель с изменяемым углом установки CSC 4-01 EVO (2) должна находиться в радиусе действия радарного датчика. Пузырьки в уровнях (5) должны располагаться по центру.



8. Следовать указаниям на экране диагностического прибора.  
Теперь можно выполнить калибровку радарного датчика.

### 3.3 Калибровка радарного датчика с помощью лазерного устройства с магнитным креплением

В зависимости от производителя, модели и года выпуска калибровку радарного датчика следует выполнять с помощью лазерного устройства с магнитным креплением (поставляется как дополнительное оборудование). Соответствующее указание отображается в диагностическом приборе.

Чтобы выполнить калибровку радарного датчика с помощью лазерного устройства с магнитным креплением, нужно выполнить шаги, описанные в инструкции по эксплуатации **CSC-Kit Radar I** / инструкции по эксплуатации **лазерного устройства с магнитным креплением**.

## 4 Общая информация

### 4.1 Уход и техобслуживание

---

Как и любой прибор, CSC-Kit Radar I EVO требует бережного обращения.

- Подвижные детали необходимо регулярно смазывать смазкой без содержания кислот и смол.
- Следует регулярно подтягивать фиксирующие винты.
- Следует регулярно чистить CSC-Kit Radar I EVO мягкими, неагрессивными чистящими средствами.
- Для этого использовать имеющиеся в продаже бытовые чистящие средства и влажную ткань.
- Все поврежденные детали следует немедленно заменять.
- Использовать только оригинальные запасные части.



## 4.2 Утилизация

---

Для утилизации устройства укажите его номер и дату приобретения и обратитесь по адресу:

Hella Gutmann Solutions GmbH

Am Krebsbach 2

79241 Ihringen

ГЕРМАНИЯ

WEEE рег. № DE 25419042

Телефон: +49 7668 9900-0

Факс: +49 7668 9900-3999

Эл. почта: [info@hella-gutmann.com](mailto:info@hella-gutmann.com)


RU

# İçindekiler


1	Güvenlik bilgileri.....	116
1.1	Genel güvenlik bilgileri .....	116
1.2	CSC-Kit Radar I EVO için güvenlik bilgileri .....	116
1.3	Yaralanma tehlikesine karşı güvenlik bilgileri.....	116
2	Ürün Açıklaması .....	117
2.1	Kullanım amacı .....	117
2.2	Teslimat kapsamında olanlar .....	117
2.2.1	Teslimat kapsamını kontrol etme .....	117
2.3	Cihaz açıklaması.....	118
2.3.1	Açı ayar plakası CSC 4-01 EVO .....	118
2.3.2	Sistem tutucu .....	119
3	CSC-Kit Radar I EVO ile çalışma .....	120
3.1	Kullanım için ön koşullar .....	120
3.2	Manyetik lazer olmadan radar sensörünü kalibre etme .....	120
3.3	Manyetik lazer ile radar sensörünü kalibre etme .....	121
4	Genel bilgiler .....	122
4.1	Bakım ve muayene .....	122
4.2	Tasfiye edilmesi.....	123

# 1 Güvenlik bilgileri


## 1.1 Genel güvenlik bilgileri

	<ul style="list-style-type: none"><li>• CSC-Kit Radar I EVO, sadece motorlu araçlarda kullanılmak üzere tasarlanmıştır. CSC-Kit Radar I EVO kullanan kişinin otomotiv tekniği ve dolayısıyla atölyede veya motorlu araçlarda meydana gelebilecek tehlikeler ve riskler hakkında bilgisi olması gerekir.</li><li>• Farklı bölümler halinde verilen tüm bilgiler ve açıklamalar kullanım kılavuzunda bulunmaktadır. Aşağıdaki önlemler ve güvenlik bilgileri ayrıca dikkate alınmalıdır.</li><li>• Ayrıca iş güvenliği daireleri, sendikalar, motorlu taşıt üreticileri ve çevre yönetmelikleri tarafından geçerli standart olarak uyması gereken tüm genel yönergeler, kanunlara, mevzuatlara ve davranış kurallarına bir atölyenin dikkat etmesi gerekir.</li></ul>
---	---

## 1.2 CSC-Kit Radar I EVO için güvenlik bilgileri

	<p>Kullanıcının yaralanmasına veya CSC-Kit Radar I EVO'nun bozulmasına neden olabilecek yanlış kullanımı önlemek için aşağıdakileri dikkate alın:</p> <ul style="list-style-type: none"><li>• CSC-Kit Radar I EVO'nun darbe almasını önleyin ve yere düşürmeyin.</li><li>• CSC-Kit Radar I EVO bakımı ve onarımını düzenli olarak yapın.</li></ul>
---	--

## 1.3 Yaralanma tehlikesine karşı güvenlik bilgileri

	<p>Araç üzerinde çalışırken aracın hareket etmesi sonucu yaralanma tehlikesi söz konusudur. Bu nedenle aşağıdakilere dikkat edin:</p> <ul style="list-style-type: none"><li>• Kaymasını önlemek için aracı emniyete alın.</li><li>• Otomatik şanzımanlı araçlarda ayrıca park kilidini takın.</li><li>• Serbest bırakılmadan önce CSC 4-01 EVO açma ayar plakasının sistem tutucusundaki sıkıştırma kolları ile sabitlendiğinden emin olun.</li></ul>
---	---

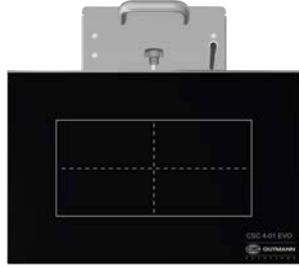


## 2 Ürün Açıklaması

### 2.1 Kullanım amacı

CSC-Kit Radar I EVO ile çok farklı sürücü destek sistemlerinin markaya özgü ayarlamaları yapılabilir. Böylece bir Hella Gutmann diyagnoz cihazıyla radar sensörü kalibre edilebilir.

CSC-Kit Radar I EVO sadece bir Hella Gutmann diyagnoz cihazıyla çalıştırılabilir. Başka üreticilerin diyagnoz cihazları desteklenmez.

### 2.2 Teslimat kapsamında olanlar

Sayı	Tanım	
1	<b>CSC-Kit Radar I EVO</b> Açı ayar plakası CSC 4-01 EVO	
1	<b>CSC-Kit Radar I EVO</b> Sistem tutucu	
1	Kullanım kılavuzu ve montaj kılavuzu	

TR

#### 2.2.1 Teslimat kapsamını kontrol etme

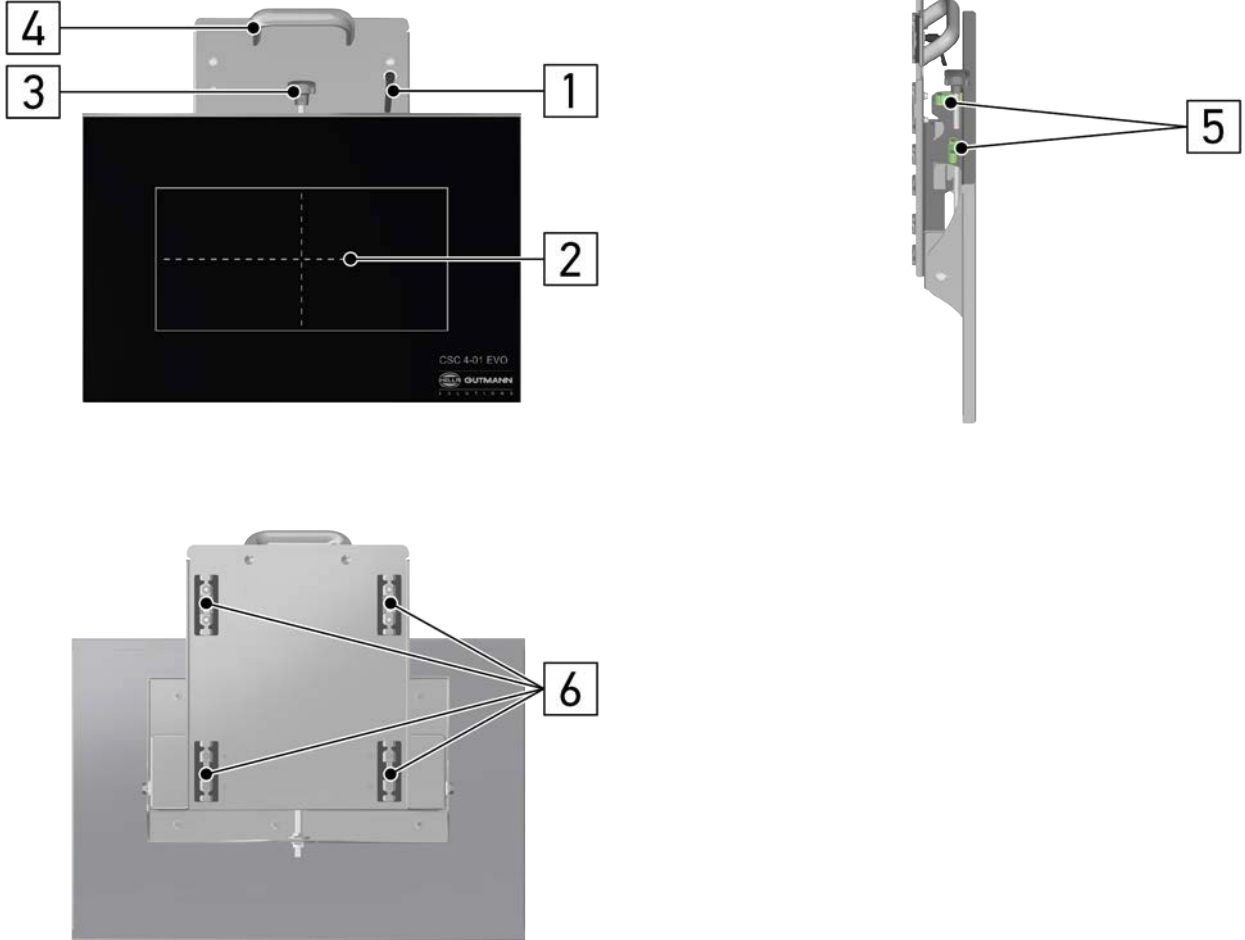
Herhangi bir hasar durumunda geri iade edebilmek için teslimattan hemen sonra, teslimat kapsamındakileri kontrol edin.

Teslimat kapsamını aşağıdaki adımları izleyerek kontrol edin:

1. Paketi açın ve birlikte verilen teslimat listesine göre içindekilerin eksik olup olmadığını kontrol edin.  
Teslimat sırasında meydana gelmiş bir hasar belirlendiği zaman teslimatçının huzurunda teslimat paketini açın ve CSC-Kit Radar I EVO üzerinde başka gizli bir hasar olup olmadığını kontrol edin. Tüm teslimat sırasında ve CSC-Kit Radar I EVO üzerinde meydana gelmiş hasarlar bir hasar raporu olarak teslimatçı tarafından kayıt altına alınmalıdır.
2. CSC-Kit Radar I EVO'yu ambalajından çıkarın.
3. CSC-Kit Radar I EVO'yu hasar ve eksiklik bakımından kontrol edin.

## 2.3 Cihaz açıklaması

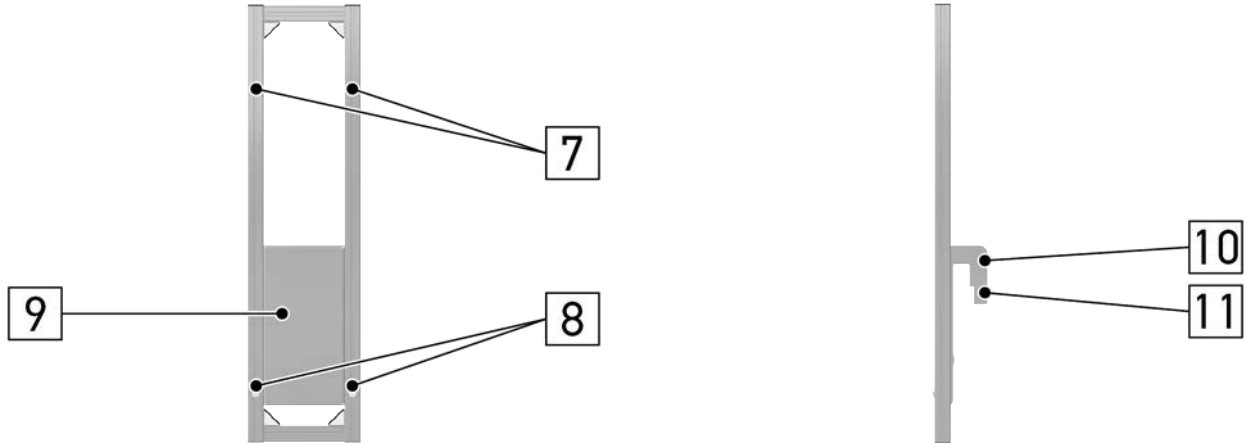
### 2.3.1 Açı ayar plakası CSC 4-01 EVO



TR

	Tanım
1	<b>Sıkıştırma kolu</b> Açı ayar plakası CSC 4-01 EVO sistem tutucusundaki sıkıştırma kolları ile sabitlenir.
2	<b>Açı ayar plakası CSC 4-01 EVO</b> Açı ayar plakası CSC 4-01 EVO sistem tutucusuna takılır.
3	<b>Yıldız başlı kol</b> Yıldız başlı kol ile CSC 4-01 EVO açı ayar plakasına 3 farklı eğim pozisyonu ayarlanabilir.
4	<b>Tutma kolu</b>
5	<b>Su terazileri</b> Su terazileri ile CSC 4-01 EVO açı ayar plakasının hem yatay hem dikey konumda doğru şekilde takılıp takılmadığı kontrol edilir.
6	<b>Sürgülü kılavuz</b> Açı ayar plakası CSC 4-01 EVO sürgülü kılavuz kullanılarak sistem tutucunun kılavuz raylarına kaydırılır.

## 2.3.2 Sistem tutucu



	Tanım
7	<b>Kılavuz raylar</b> Açı ayar plakası CSC 4-01 EVO sürgülü kılavuz kullanılarak sistem tutucunun kılavuz raylarına kaydırılır.
8	<b>Tahdit pimleri</b> Tahdit pimleri CSC 4-01 EVO açı ayar plakasının yanlışlıkla düşmesini önler.
9	<b>Sistem tutucu</b> Sistem tutucu ayar çubuklarına takılıdır ve CSC 4-01 EVO açı ayar plakasının yükseklik ayarının yapılmasını sağlar.
10	<b>Sistem tutucu çeki demiri</b> Sistem tutucu, ayar çubuklarına çeki demiri vasıtasıyla takılır.
11	<b>Askı pozisyonu</b>

## 3 CSC-Kit Radar I EVO ile çalışma

CSC-Kit Radar I EVO çalışabilmek için aşağıdaki adımlar gereklidir:

1. CSC-Tool'u aracın önüne konumlandırın (bkz. kullanım kılavuzu **CSC-Tool**).
2. Sistem tutucusunu ayar çubuklarına takın.
3. CSC 4-01 EVO açılı ayar plakasını sistem tutucusuna takın.

### 3.1 Kullanım için ön koşullar

CSC-Kit Radar I EVO kullanılmadan önce aşağıdakiler sağlanmalıdır:

- Düzgün çalışan kalibre edilecek araç sistemi.
- Kumanda ünitesinde hata kaydedilmemiş olması.
- Araca özel hazırlıkların yapılmış olması gerekir.
- Doğru ayarlanmış arka aks iz genişliği.
- Aracın düz zemin yüzeyindeki yatay hizalanması sağlanmış olmalıdır.
- Araç ön tarafının gerekirse sökülmüş olması.
- CSC-Tool, CSC-Kit Radar I EVO ile doğru şekilde aracın önüne konumlandırılmış olması.
- Açılı ayar plakası CSC 4-01 EVO (2) kabarcıklarının (5) ortalanmış olması.

TR

### 3.2 Manyetik lazer olmadan radar sensörünü kalibre etme

Üreticiye, model ve üretim yılına bağlı olarak manyetik lazer olmadan radar sensörü kalibre edilebilir. İlgili not, diyagnoz cihazı tarafından görüntülenir.

Manyetik lazer olmadan radar sensörünü kalibre etmek için aşağıdaki işlemler yapılmalıdır:

1. Diyagnoz cihazını araca bağlayın (bkz. mega macs el kitapçığı).
2. Ana menüde **>Diyagnoz<** ögesini seçin.
3. **>Temel ayar<** ögesi altında kalibre edilecek sistemi seçin.
4. Uyarı ve talimat penceresini dikkate alın.



#### **DİKKAT**

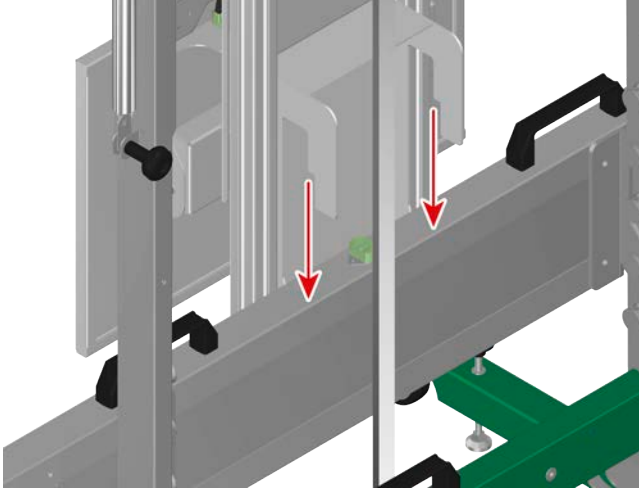
Ağır nesnelere nedeniyle yaralanma/ezilme riski

Açılı ayar plakası CSC 4-01 EVO sistem tutucusuna takılırken düşebilir ve yaralanmalara neden olabilir.

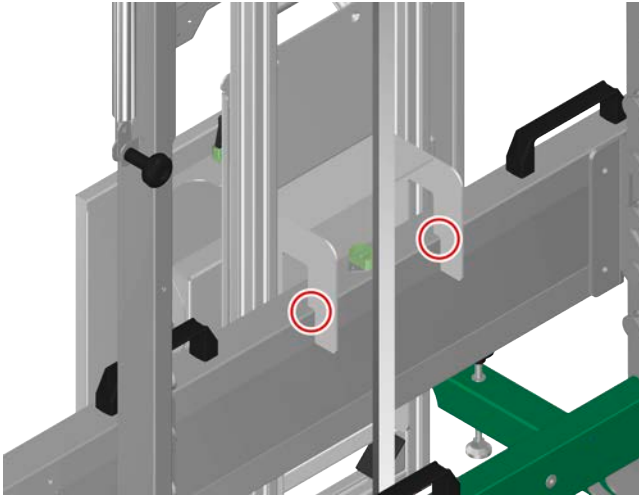
Açılı ayar plakası CSC 4-01 EVO sistem tutucusundaki sıkıştırma kollarıyla sabitlendiğinde serbest bırakılabilir.



5. Çeki demirini (10) kullanarak sistem tutucusunu (9) askı pozisyonunda (11) ayar çubuğuna takın.



6. Açık ayar plakasını CSC 4-01 EVO (2) sürgülü kılavuzu (6) kullanarak sistem tutucusunun (9) kılavuz raylarına (7) kaydırın.
7. Açık ayar plakasını CSC 4-01 EVO sistem tutucusundaki sıkıştırma kollarını (1) kullanarak sabitleyin.  
Açık ayar plakası CSC 4-01 EVO (2) radar sensörü aralığında bulunmalıdır. Kabarcıklar (5) ortalanmalıdır.



8. Diyagnoz cihazının ekranda gösterilen talimatları izleyin.  
Radar sensörü artık kalibre edilebilir.

### 3.3 Manyetik lazer ile radar sensörünü kalibre etme

Üreticiye, model ve üretim yılına bağlı olarak manyetik lazer ile radar sensörü kalibre edilebilir. İlgili not, diyagnoz cihazı tarafından görüntülenir.

Radar sensörünü manyetik lazerle kalibre etmek için **CSC-Kit Radar I** kullanım kılavuzu/**manyetik lazer** kullanım kılavuzu içinde açıklanan adımları gerçekleştirin.

## 4 Genel bilgiler

### 4.1 Bakım ve muayene

---

Her cihazda olduğu gibi CSC-Kit Radar I EVO da dikkatli bir şekilde kullanılmalıdır.

- Hareketli parçaları, asit ve reçine içermeyen gres veya yağ ile düzenli olarak yağlayın.
- Sabitleme vidalarını düzenli olarak kontrol edin ve sıkıştırın.
- CSC-Kit Radar I EVO'yu düzenli olarak yumuşak temizleme maddeleriyle temizleyin.
- Piyasada standart olarak bulunan temizlik malzemeleriyle nemlendirilmiş yumuşak bir temizlik bezi kullanın.
- Hasarlı parçaları hemen değiştirin.
- Sadece orijinal yedek parçalar kullanın.

## 4.2 Tasfiye edilmesi

---

Cihaz satış tarihinin ve cihaz numarasının belirtilmesiyle şuralarda tasfiye edilebilir:

Hella Gutmann Solutions GmbH

Am Krebsbach 2

79241 Ihringen

ALMANYA

WEEE tescil numarası: DE25419042

Telefon: +49 7668 9900-0

Faks: +49 7668 9900-3999

E-posta: info@hella-gutmann.com


TR

# Obsah


1	Bezpečnostní pokyny.....	126
1.1	Všeobecné bezpečnostní pokyny .....	126
1.2	Bezpečnostní pokyny pro CSC-Kit Radar I EVO.....	126
1.3	Bezpečnostní pokyny - nebezpečí úrazu.....	126
2	Popis produktu .....	127
2.1	Použití v souladu se stanoveným určením .....	127
2.2	Rozsah dodávky .....	127
2.2.1	Kontrola rozsahu dodávky .....	127
2.3	Popis přístroje .....	128
2.3.1	Úhlově polohovatelná deska CSC 4-01 EVO .....	128
2.3.2	Držák systému.....	129
3	Práce s CSC-Kit Radar I EVO.....	130
3.1	Předpoklady pro použití.....	130
3.2	Kalibrace senzoru radaru bez magnetického laseru .....	130
3.3	Kalibrace senzoru radaru pomocí magnetického laseru.....	131
4	Všeobecné informace .....	132
4.1	Péče a údržba .....	132
4.2	Likvidace .....	133

# 1 Bezpečnostní pokyny


## 1.1 Všeobecné bezpečnostní pokyny

	<ul style="list-style-type: none"><li>• Nástroj CSC-Kit Radar I EVO je určen výhradně pro použití u motorových vozidel. Použití CSC-Kit Radar I EVO předpokládá u uživatele technické znalosti z oblasti motorových vozidel a tím také povědomí o zdrojích nebezpečí a rizicích v servisní dílně příp. motorovém vozidle.</li><li>• Platí všechny pokyny uvedené v jednotlivých kapitolách tohoto návodu k obsluze. Kromě toho je nutné ještě dodržovat následující opatření a bezpečnostní pokyny.</li><li>• Dále platí všechny obecné předpisy úřadů provádějících dozor, profesních sdružení a výrobců vozidel, stejně jako požadavky na ochranu životního prostředí, a také zákony, nařízení a pravidla chování, která musí být dodržována v servisních dílnách.</li></ul>
---	--

## 1.2 Bezpečnostní pokyny pro CSC-Kit Radar I EVO

	<p>Aby se zamezilo chybnému zacházení a následkem toho vzniklým poraněním uživatele a vyloučilo zničení CSC-Kit Radar I EVO, dodržujte následující pokyny:</p> <ul style="list-style-type: none"><li>• Chraňte přístroj CSC-Kit Radar I EVO před tvrdými údery a zabraňte jeho pádu na zem.</li><li>• Provádějte pravidelnou údržbu CSC-Kit Radar I EVO.</li></ul>
---	--

## 1.3 Bezpečnostní pokyny - nebezpečí úrazu

	<p>Při práci na vozidle hrozí nebezpečí poranění vlivem samovolného pohybu vozidla. Proto dodržujte následující pokyny:</p> <ul style="list-style-type: none"><li>• Vozidlo zajistěte proti rozjetí.</li><li>• U vozidel s automatickou převodovkou nastavte také parkovací uzávěrku.</li><li>• Zajistěte, že před uvolněním byla úhlově polohovatelná deska CSC 4-01 EVO upevněná pomocí upínací páky na držáku systému.</li></ul>
---	---

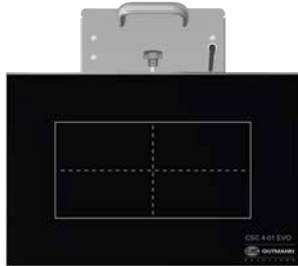


## 2 Popis produktu

### 2.1 Použití v souladu se stanoveným určením

S CSC-Kit Radar I EVO lze provádět seřízení různých systémů jízdního asistenta specifických pro značky. Tím je možné senzor radaru kalibrovat ve spojení s diagnostickým přístrojem společnosti Hella Gutmann.

Nástroj CSC-Kit Radar I EVO je možné používat ve spojení s diagnostickým přístrojem společnosti Hella Gutmann. Diagnostické přístroje jiných výrobců nejsou podporovány.

### 2.2 Rozsah dodávky

Počet	Označení	
1	<b>CSC Kit Radar I EVO</b> Úhlově polohovatelná deska CSC 4-01 EVO	
1	<b>CSC Kit Radar I EVO</b> Držák systému	
1	Návod k obsluze a montážní návod	

CS

#### 2.2.1 Kontrola rozsahu dodávky

Rozsah dodávky zkontrolujte při dodání nebo okamžitě po dodání, aby bylo možné případná poškození ihned reklamovat.

Při kontrole rozsahu dodávky postupujte následovně:

1. Otevřete dodaný balík a zkontrolujte podle přiloženého dodacího listu, zda je kompletní.

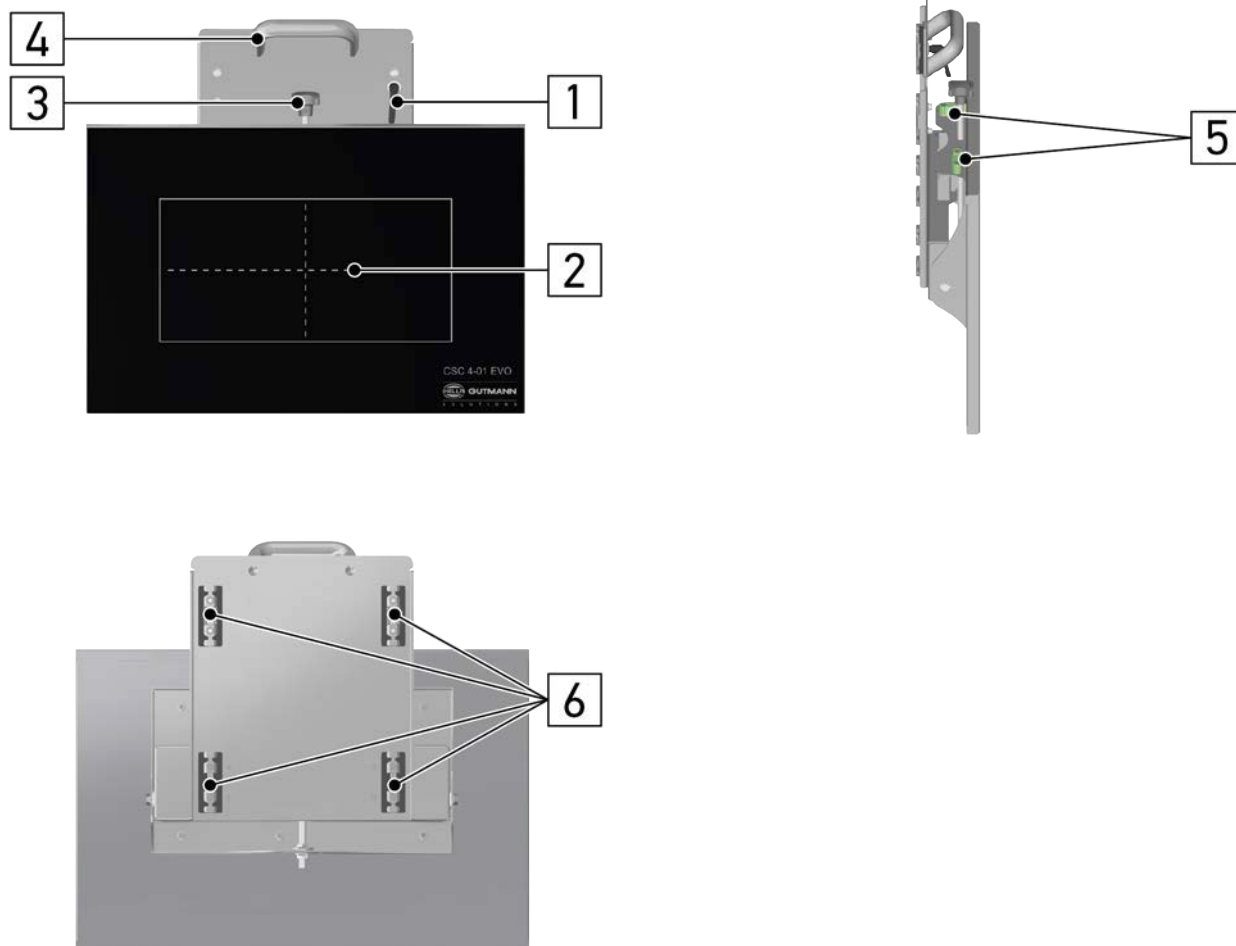
Pokud jsou zvnějšku viditelné přepravní škody, pak za přítomnosti doručitele otevřete dodaný balík a zkontrolujte přístroj CSC-Kit Radar I EVO ohledně skrytých poškození. Veškerá přepravní poškození dodaného balíku a poškození přístroje CSC-Kit Radar I EVO nechte doručitelem zapsat do protokolu o škodě.

2. Vyměňte zařízení CSC-Kit Radar I EVO z obalu.
3. CSC-Kit Radar I EVO zkontrolujte na poškození a zda je kompletní.

## 2.3 Popis přístroje

α

### 2.3.1 Úhlově polohovatelná deska CSC 4-01 EVO

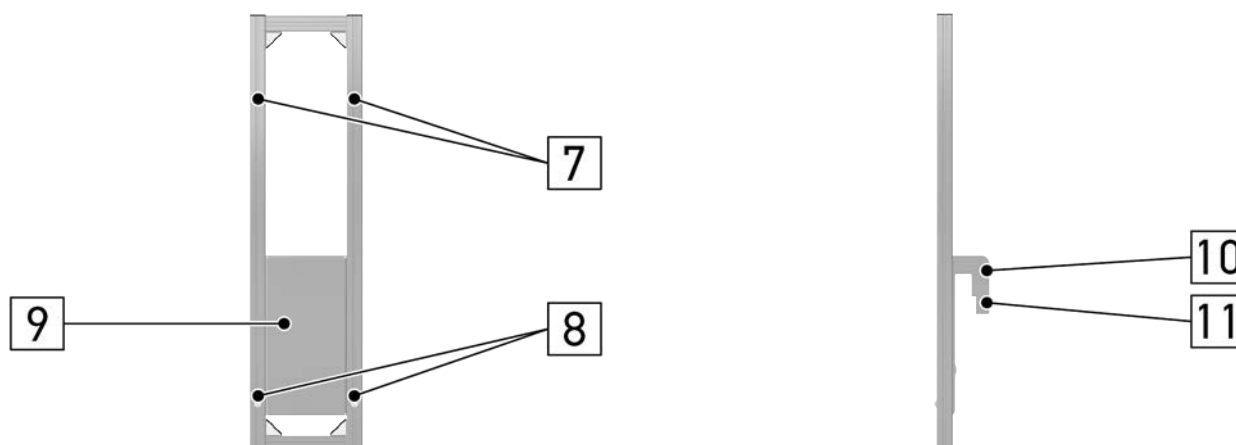


	Označení
1	<b>Upínací páka</b> Úhlově polohovatelnou desku CSC 4-01 EVO se připevní upínací pákou na držák systému.
2	<b>Úhlově polohovatelná deska CSC 4-01 EVO</b> Úhlově polohovatelnou desku CSC 4-01 EVO připevněte na držák systému.
3	<b>Křížová ovládací páka</b> Křížovou ovládací pákou lze nastavit 3 různé polohy naklonění úhlově polohovatelné desky CSC 4-01 EVO.
4	<b>Rukojeť</b>



	Označení
5	<b>Vodováhy</b> Vodováhou se kontroluje, zda úhlově polohovatelná deska CSC 4-01 EVO je v horizontální i vertikální poloze správně nastavená.
6	<b>Vedení posuvných saní</b> Úhlově polohovatelná deska CSC 4-01 EVO se zasune do držáku systému podle vedení posuvných saní.

### 2.3.2 Držák systému



	Označení
7	<b>Vodící lišty</b> Úhlově polohovatelná deska CSC 4-01 EVO se zasune do držáku systému podle vedení posuvných saní.
8	<b>Dorazový čep</b> Dorazové čepy zabrání neúmyslnému spadnutí úhlově polohovatelné desky CSC 4-01 EVO.
9	<b>Držák systému</b> Držák systému se připevní na rám kalibrace a umožňuje nastavení výšky úhlově polohovatelné desky CSC 4-01 EVO.
10	<b>Závěs pro držák systému</b> Držák systému se připevní na závěs pro držák systému na rámu kalibrace.
11	<b>Poloha zavěšení</b>

## 3 Práce s CSC-Kit Radar I EVO

Aby bylo možné pracovat s CSC-Kit Radar I EVO, jsou třeba následující kroky:

1. Nástroj CSC nastavte do pozice před vozidlo (viz návod k použití **CSC-Tool**).
2. Držák systému připevněte na nosník kalibrace.
3. Úhlově polohovatelnou desku CSC 4-01 EVO připevněte na držák systému.

### 3.1 Předpoklady pro použití

Před použitím CSC-Kit Radar I EVO zajistěte následující:

- Systém kalibrace vozidla pracuje bezchybně.
- V řídicí jednotce nejsou uloženy žádné chyby.
- Byly provedeny přípravy specifické pro dané vozidlo.
- Rozchod kol zadní nápravy je správně nastaven.
- Je zajištěné horizontální nastavení vozidla na rovné podlaze.
- Čelní část vozidla je příp. demontovaná.
- CSC Tool je s CSC-Kit Radar I EVO správně umístěn před vozidlem.
- Bublina v libele (5) úhlově polohovatelné desky CSC 4-01 EVO (2) je nastavená na střed.

### 3.2 Kalibrace senzoru radaru bez magnetického laseru

V závislosti na výrobci, modelu a roku výroby lze radarový senzor kalibrovat bez magnetického laseru. Odpovídající pokyn ukáže diagnostické zařízení.

Kalibraci senzoru radaru bez magnetického laseru provádějte následně:

1. Připojte diagnostický přístroj (viz uživatelská příručka mega macs).
2. V hlavní nabídce vyberte položku **>Diagnostika<**.
3. V položce **>Základní nastavení<** zvolte systém, který má být kalibrován.
4. Řiďte se oknem s upozorněními a instrukcemi.



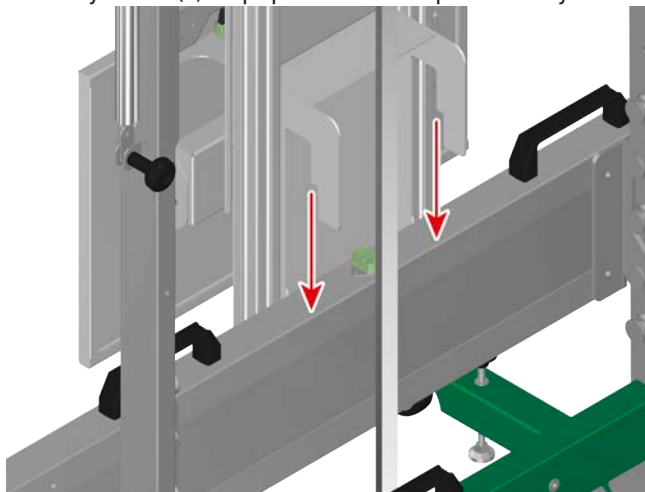
#### VAROVÁNÍ

Nebezpečí poranění/přivření těžkým předmětem

Při připevnění úhlově polohovatelné desky CSC 4-01 EVO na držák systému může deska spadnout a způsobit poranění.

Úhlově polohovatelnou desku CSC 4-01 EVO lze pustit teprve je-li pomocí upínací páky připevněná na držák systému.

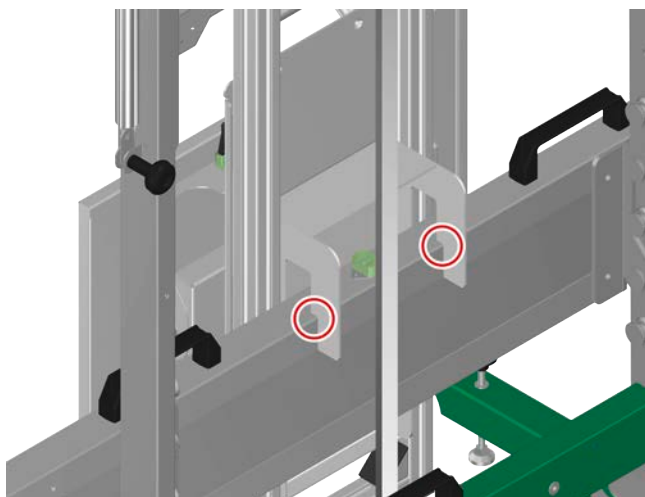
5. Držák systému (9) se připevní na závěs pro držák systému (10) v poloze zavěšení (11) na rámu kalibrace.



6. Úhlově polohovatelná deska CSC 4-01 EVO (2) se zasune podle vedení posuvných saní (6) do posuvných saní (7) držáku systému (9).

7. Úhlově polohovatelnou desku CSC 4-01 EVO upevníte podle upínací páky (1) na držák systému.

Úhlově polohovatelnou desku CSC 4-01 EVO (2) se musí nacházet v oblasti senzoru radaru. Bublinky vodováhy (5) musí být seřizeny na střed.



8. Postupujte podle pokynů na obrazovce diagnostického přístroje.

Radarový snímač lze nyní kalibrovat.

### 3.3 Kalibrace senzoru radaru pomocí magnetického laseru

V závislosti na výrobci, modelu a roku výroby je třeba radarový senzor kalibrovat magnetickým laserem (volitelně). Odpovídající pokyn ukáže diagnostické zařízení.

Pro kalibraci radarového senzoru pomocí magnetického laseru proveďte kroky jak jsou popsány v návodu na použití **CSC-Kit Radar I** / návod na použití **magnetický laser**.

## 4 Všeobecné informace

### 4.1 Péče a údržba

---

Jako každý přístroj se musí být také CSC-Kit Radar I EVO starostlivě ošetřovat.

- Pohyblivé díly namažte pravidelně mazivem nebo olejem bez obsahu kyselin a pryskyřic.
- Pravidelně dotahujte upevňovací šrouby.
- CSC-Kit Radar I EVO pravidelně čistěte neagresivními čisticími prostředky.
- Používejte běžný čistič pro domácnost ve spojení s navlhčeným měkkým hadrem.
- Poškozené části okamžitě vyměňte.
- Používejte pouze originální náhradní díly.

## 4.2 Likvidace

---

Přístroj je možné s uvedením data zakoupení a čísla přístroje zlikvidovat u:

Hella Gutmann Solutions GmbH

Am Krebsbach 2

79241 Ihringen, Německo

NĚMECKO

WEEE registr: DE25419042

Tel.: +49 7668 9900-0

Fax: +49 7668 9900-3999

E-mail: [info@hella-gutmann.com](mailto:info@hella-gutmann.com)

CS

---

# Tartalomjegyzék

1	Biztonsági utasítások .....	136
1.1	Általános biztonsági utasítások.....	136
1.2	Biztonsági utasítások a CSC-Kit Radar I EVO készülékhez.....	136
1.3	Sérülésveszélyre vonatkozó biztonsági utasítások.....	136
2	Termékleírás .....	137
2.1	Rendeltetésszerű használat.....	137
2.2	Szállítási terjedelem.....	137
2.2.1	A szállítási terjedelem ellenőrzése .....	137
2.3	A készülék ismertetése .....	138
2.3.1	Szögbeállító lap CSC 4-01 EVO.....	138
2.3.2	Rendszertartó.....	139
3	Munkavégzés a CSC-Kit Radar I EVO készülékkel .....	140
3.1	A használat előfeltételei.....	140
3.2	Radarszenzor kalibrálása mágneslézer nélkül .....	140
3.3	Radarszenzor kalibrálása mágneslézerrel.....	141
4	Általános információk .....	142
4.1	Gondozás és karbantartás.....	142
4.2	Hulladékkezelés.....	143

# 1 Biztonsági utasítások

## 1.1 Általános biztonsági utasítások

	<ul style="list-style-type: none"><li>• A CSC-Kit Radar I EVO készülék kizárólag járműveken történő használatra készült. A CSC-Kit Radar I EVO használatához gépjárműtechnikai ismeretek szükségesek és a készülék használatjának ismernie kell a személygépjárművel és a műhellyel kapcsolatos veszélyforrásokat és kockázatokat.</li><li>• A használati útmutató egyes fejezeteiben szereplő összes útmutatás érvényes. Ezen túlmenően figyelembe kell venni a következő utasításokat és biztonsági tudnivalókat is.</li><li>• Ezenkívül érvényesek az iparszakmai felügyelet, a szakmai szervezetek, a járműgyártók előírásai, környezetvédelmi előírások, valamint mindazok a törvények, rendeletek és magatartási szabályok, amelyeket egy műhelynek be kell tartania.</li></ul>
--	---

## 1.2 Biztonsági utasítások a CSC-Kit Radar I EVO készülékhez

	<p>A CSC-Kit Radar I EVO hibás kezelésének és a kezelő ebből adódó sérüléseinek, valamint a készülék tönkremenetelének elkerülése érdekében tartsa be a következőket:</p> <ul style="list-style-type: none"><li>• Óvja a CSC-Kit Radar I EVO készüléket az erős ütésektől és ne ejtse le.</li><li>• Rendszeresen tartsa karban a CSC-Kit Radar I EVO készüléket.</li></ul>
--	--

## 1.3 Sérülésveszélyre vonatkozó biztonsági utasítások

	<p>A járművön végzett munka során sérülésveszély áll fenn a jármű elgördülése miatt. Ezért tartsa be a következőket:</p> <ul style="list-style-type: none"><li>• Biztosítsa a járművet elgurulás ellen.</li><li>• Automataváltós járműveknél kiegészítőleg kapcsolja be a parkolásreteszelt is.</li><li>• Győződjön meg arról, hogy a szögbeállító lap CSC 4-01 EVO a rendszertartón lévő rögzítőkar alapján meg lett határozva, mielőtt elengedik.</li></ul>
--	---



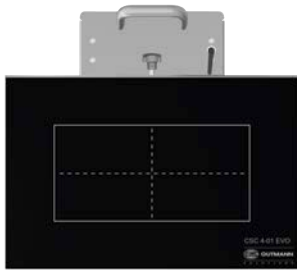


## 2 Termékleírás

### 2.1 Rendeltetésszerű használat

A CSC-Kit Radar I EVO készülékkel elvégezhető a legkülönbözőbb vezetői asszisztensrendszerek márkára jellemző finombeállításai. Így a Hella Gutmann diagnosztikai készülékével összekapcsolva a radarszenzor kalibrálható.

A CSC-Kit Radar I EVO eszköz csak a Hella Gutmann diagnosztikai készülékével üzemeltethető. Más gyártók diagnosztikai készülékei nem támogatottak.

### 2.2 Szállítási terjedelem

Mennyiség	Megnevezés	
1	<b>CSC-Kit Radar I EVO</b> Szögbeállító lap CSC 4-01 EVO	
1	<b>CSC-Kit Radar I EVO</b> Rendszertartó	
1	Használati útmutató és szerelési útmutató	

HU

#### 2.2.1 A szállítási terjedelem ellenőrzése

A szállítási terjedelem átvételkor, ill. közvetlenül azt követően ellenőrizni kell, hogy az esetleges sérülésekért azonnal reklamálni lehessen.

A szállítási terjedelem a következő módon kell ellenőrizni:

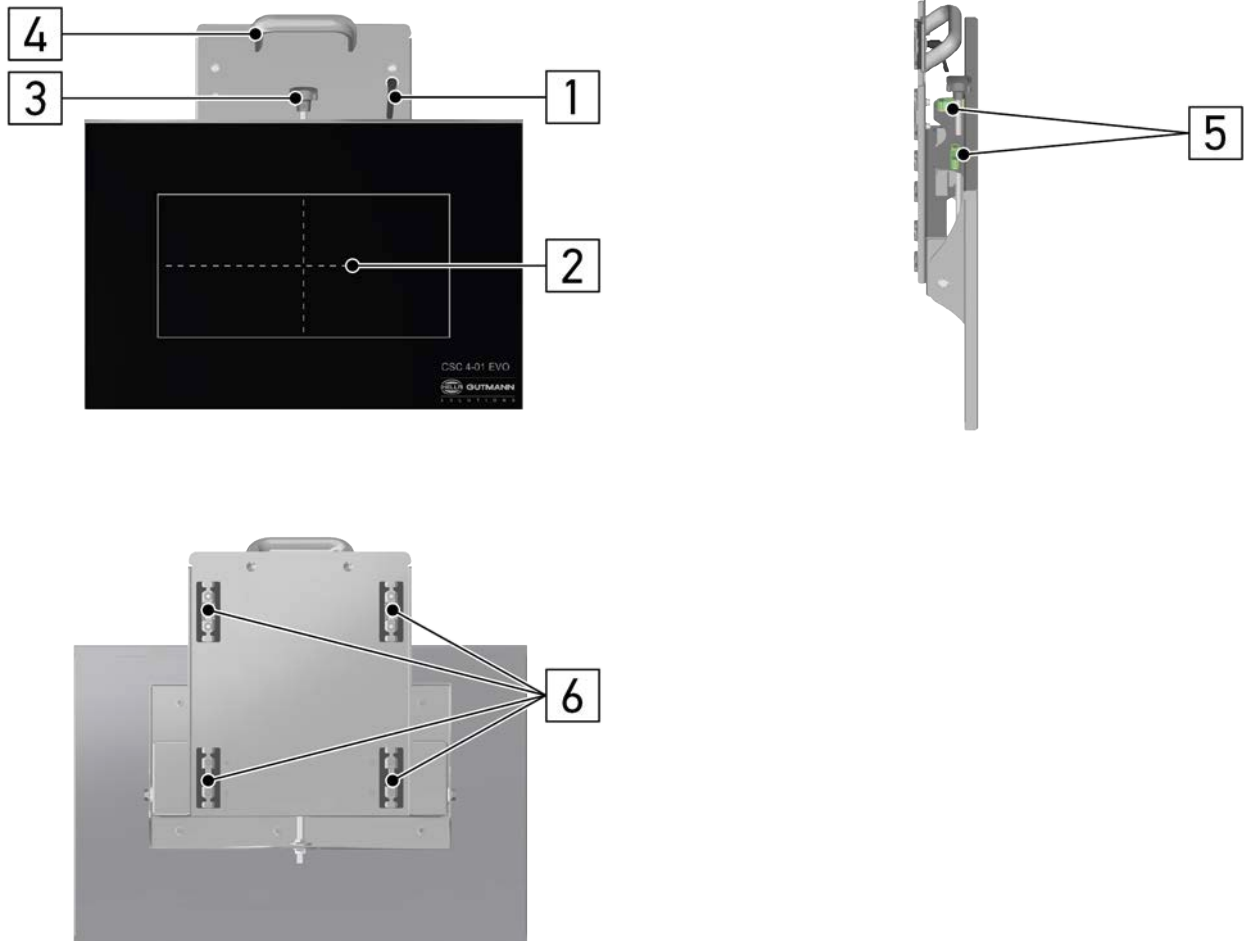
1. Nyissa fel a csomagot, és a mellékelt szállítólevél alapján ellenőrizze annak teljességét

Ha kívül szállítási sérülések láthatók, akkor a kézbesítő jelenlétében nyissa fel a szállított csomagot, és ellenőrizze a CSC-Kit Radar I EVO készüléket, nincs-e rajta rejtett sérülés. A szállított csomag minden szállítási sérülését és a CSC-Kit Radar I EVO sérüléseit dokumentáltassa kárfelvételi jegyzőkönyvben a kézbesítővel.

2. Vegye ki a CSC-Kit Radar I EVO modult a csomagolásból.
3. Ellenőrizze a CSC-Kit Radar I EVO eszközt sérülésmentesség és hiánytalanság szempontjából.

## 2.3 A készülék ismertetése

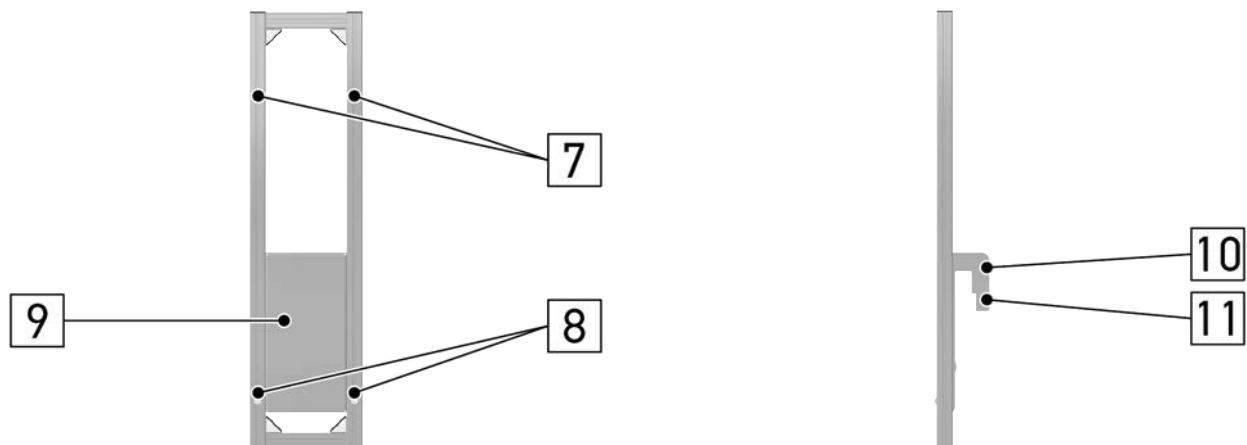
### 2.3.1 Szögbeállító lap CSC 4-01 EVO



HU

	Megnevezés
1	<b>Rögzítőkar</b> A rögzítőlap CSC 4-01 EVO meghatározása a rendszertartón lévő rögzítőkar alapján történik.
2	<b>Szögbeállító lap CSC 4-01 EVO</b> Fel kell helyezni a rögzítőlapot CSC 4-01 EVO a rendszertartóra.
3	<b>Keresztfogantyú</b> A keresztfogantyúval a szögbeállító lap CSC 4-01 EVO 3 különböző dőlési helyzete állítható be.
4	<b>Markolat</b>
5	<b>Libellák</b> A libellákkal ellenőrizzük, hogy a szögbeállító lap CSC 4-01 EVO, úgy vízszintesen, mint függőlegesen, megfelelő helyzetben van-e felhelyezve.
6	<b>Tolósánvezető</b> A szögbeállító lap CSC 4-01 EVO a tolósánvezető alapján tolódik be a rendszertartó vezetősíjébe.

## 2.3.2 Rendszertartó



	Megnevezés
7	<b>Vezetősínek</b> A szögbeállító lap CSC 4-01 EVO a tolószánvezető alapján tolódik be a rendszertartó vezetősínjeibe.
8	<b>Ütközőcsap</b> Az ütközőcsapok megakadályozzák a szögbeállító lap CSC 4-01 EVO véletlen leesését.
9	<b>Rendszertartó</b> A rendszertartó fel van helyezve a finombeállító rúdra és lehetővé teszi a szögbeállító lap CSC 4-01 EVO magasságállítását.
10	<b>Felfogókészülék, rendszertartó</b> A rendszertartó a felfogókészülék alapján van felhelyezve a finombeállító rúdra.
11	<b>Felfogatási helyzet</b>

## 3 Munkavégzés a CSC-Kit Radar I EVO készülékkel

Ahhoz, hogy a CSC-Kit Radar I EVO készülékkel dolgozni lehessen, a következő lépések szükségesek:

1. Helyezze el a CSC-Tool-t a jármű előtt (lásd **CSC-Tool** használati útmutató).
2. Helyezze fel a rendszertartót a finombeállító rúdra.
3. Helyezze fel a rögzítőlapot CSC 4-01 EVO a rendszertartóra.

### 3.1 A használat előfeltételei

Mielőtt a CSC-Kit Radar I EVO készüléket használják, biztosítani kell az alábbiakat:

- A kalibrálandó járműrendszer hibamentesen működik.
- Nincs tárolt hiba a vezérlőegységben.
- A járműspecifikus előkészületeket elvégezték.
- A hátsó tengely összetartása megfelelően be van állítva.
- Biztosítva van a jármű vízszintes igazítása a sík talajon.
- A jármű eleje szükség esetén le van szerelve.
- A CSC-Tool a CSC-Kit Radar I EVO segítségével helyesen be van állítva a jármű előtt.
- A szögbeállító lap CSC 4-01 EVO (2) libellabuborékai (5) középre vannak beigazítva.

### 3.2 Radarszenzor kalibrálása mágneslézer nélkül

Gyártótól, modelltől és évjárártól függően a radarszenzor kalibrálható mágneslézer nélkül. Az adott utasítás megjeleníti a diagnosztikai készüléket.

A radarszenzor mágneslézer nélküli kalibrálásához az alábbiak szerint járjon el:

1. Csatlakoztassa a diagnosztikai készüléket a járműre (lásd a mega macs használati útmutatót).
2. A főmenüben válassza ki a **>Diagnosztika<** menüpontot.
3. Az **>Alapbeállítás<** alatt válassza ki a kalibrálni kívánt rendszert.
4. Tartsa be az utasítás- és figyelmeztető ablakban lévőket.



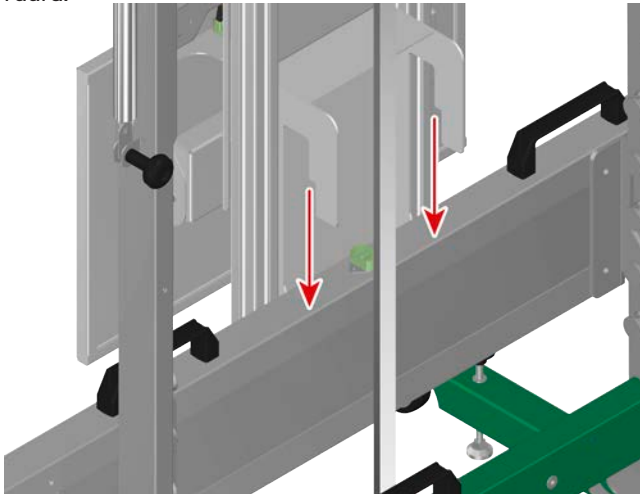
#### VIGYÁZAT

Sérülés-/zúzódásveszély nehéz tárgy miatt

A rendszertartóra történő felhelyezésekor a szögbeállító lap CSC 4-01 EVO leeshet és sérüléseket okozhat.

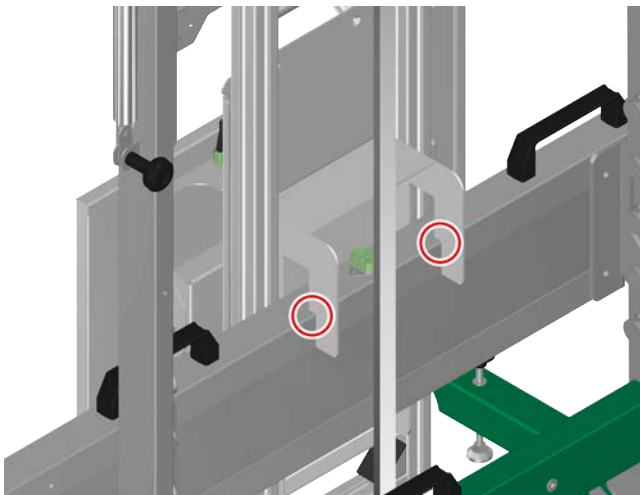
Csak akkor engedheti el a CSC 4-01 EVO szögbeállító lapot, ha az meg lett határozva a rendszertartón lévő rögzítőkar alapján.

5. Helyezze a rendszertartót (9) a felfogókészüléknek (10) megfelelően a felfüggesztett helyzetbe (11) a finombeállító rúdra.



6. A szögbeállító lap CSC 4-01 EVO (2) a tolószánvezető (6) alapján tolódik be a rendszertartó (9) vezetősínjeibe (7).  
7. Határozza meg a CSC 4-01 EVO szögbeállító lapot a rendszertartón lévő rögzítőkar (1) alapján.

A szögbeállító lapnak CSC 4-01 EVO (2) a radarszenzor környékén kell lennie. A libellabuborékoknak (5) középre igazítva kell lenniük.



8. Kövesse a diagnosztikai készülék képernyőn megjelenő utasításait.  
A radarszenzor ekkor kalibrálható.

### 3.3 Radarszenzor kalibrálása mágneslézerrel

Gyártótól, modelltől és évjáráttól függően a radarszenzort a mágneslézerrel (opcionális) kalibrálni kell. Az adott utasítás megjeleníti a diagnosztikai készüléket.

A radarszenzor mágneslézerrel történő kalibrálásához végezze el a lépéseket a **CSC-Kit Radar I** használati útmutatójában / **Mágneslézer** használati útmutatójában leírtak szerint.

## 4 Általános információk

### 4.1 Gondozás és karbantartás

---

Mint minden készülékkel, a CSC-Kit Radar I EVO modullal is gondosan kell bánni.

- Rendszeresen kenje meg a mozgatható alkatrészeket sav- és gyantamentes gépszírral vagy olajjal.
- Rendszeresen húzza meg a rögzítőcsavarokat.
- A CSC-Kit Radar I EVO készüléket rendszeresen tisztítsa meg enyhe tisztítószerrel.
- A tisztítást a kereskedelemben kapható szokásos háztartási tisztítószerekkel és nedves, puha kendővel lehet végezni.
- Az alkatrészeket azonnal cserélje ki.
- Csak eredeti cserealkatrészeket használjon.

## 4.2 Hulladékkezelés

---

A készülék a vételi dátum és a készülékszám megadásával hulladékként az alábbi helyen adható le:

Hella Gutmann Solutions GmbH

Am Krebsbach 2

D-79241 Ihringen

NÉMETORSZÁG

WEEE regisztrációs szám: DE25419042

Tel.: +49 7668 9900-0

Fax: +49 7668 9900-3999

E-mail: [info@hella-gutmann.com](mailto:info@hella-gutmann.com)

HU




# Sisällysluettelo


1	Turvallisuusohjeet .....	146
1.1	Yleiset turvallisuusohjeet .....	146
1.2	CSC-Kit Radar I EVO:a koskevat turvallisuusohjeet .....	146
1.3	Turvallisuusohjeet loukkaantumisvaara .....	146
2	Tuotokuvaus .....	147
2.1	Määräysten mukainen käyttö .....	147
2.2	Toimitussisältö .....	147
2.2.1	Toimitussisällön tarkastaminen .....	147
2.3	Laitekuvaus .....	148
2.3.1	Kulmansäätölevy CSC 4-01 EVO .....	148
2.3.2	Järjestelmäkannatin .....	149
3	CSC-Kit Radar I EVO:lla työskenteleminen .....	150
3.1	Käyttöönoton edellytykset .....	150
3.2	Tutkan kalibrointi ilman magneettilaseria .....	150
3.3	Tutkan kalibrointi magneettilaserilla .....	151
4	Tiedot ja informaatiot .....	152
4.1	Huolto ja ylläpito .....	152
4.2	Hävittäminen .....	153

# 1 Turvallisuusohjeet


## 1.1 Yleiset turvallisuusohjeet

	<ul style="list-style-type: none"><li>• CSC-Kit Radar I EVO on tarkoitettu vain moottoriajoneuvoja varten. CSC-Kit Radar I EVO:n käytön edellytyksenä on, että käyttäjällä on ajoneuvoteknistä tietämystä ja siten tietoa vaarojen lähteistä sekä korjaamaa tai moottoriajoneuvoa koskevista riskeistä.</li><li>• Kaikkia käyttöohjeen yksittäisissä luvuissa annettuja ohjeita on noudatettava. Seuraavat toimenpiteet ja turvallisuusohjeet on lisäksi otettava erityisesti huomioon.</li><li>• Lisäksi pätevät työsuojelusta vastaavien tarkastuslaitosten, ammattikuntien, moottoriajoneuvojen valmistajien yleiset määräykset, ympäristösuojelumääräykset sekä kaikki lait, asetukset ja toimintaohjeet, jotka korjaamon on otettava huomioon ja joita on noudatettava.</li></ul>
---	--

## 1.2 CSC-Kit Radar I EVO:a koskevat turvallisuusohjeet

	<p>Vältä virheellinen käsittely ja siitä käyttäjälle aiheutuvat mahdolliset tapaturmat ja CSC-Kit Radar I EVO:n vaurioituminen noudattamalla seuraavia ohjeita:</p> <ul style="list-style-type: none"><li>• Suojaa CSC-Kit Radar I EVO kovilta iskuilta äläkä anna sen pudota.</li><li>• Huolla CSC-Kit Radar I EVO säännöllisesti.</li></ul>
---	---

## 1.3 Turvallisuusohjeet loukkaantumisvaara

	<p>Ajoneuvossa tehtävien töiden yhteydessä on ajoneuvon paikoiltaan liikkumisen aiheuttama tapaturmavaara. Ota sen vuoksi huomioon seuraava:</p> <ul style="list-style-type: none"><li>• Varmista, että ajoneuvo ei pääse liikkumaan paikoiltaan.</li><li>• Ajoneuvot automaattivaihteistolla: lisäksi lukitse pysäköintisalpa.</li><li>• Varmista, että kulmansäätölevy CSC 4-01 EVO on lukittu kiinnitysvivun avulla järjestelmäkannattimeen, muuten se saattaa irrota.</li></ul>
---	---

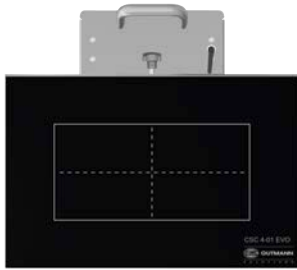


## 2 Tuotekuvaus

### 2.1 Määräysten mukainen käyttö

CSC-Kit Radar I EVO:n avulla voidaan tehdä kuljettajaa avustavien järjestelmien merkkikohtaisia säätöjä. Tutka on mahdollista kalibroida yhdessä Hella Gutmannin diagnoosilaitteen kanssa.

CSC-Kit Radar I EVO:a voidaan käyttää vain yhdessä Hella Gutmann-diagnoosilaitteen kanssa. Muiden valmistajien laitteita ei tueta.

### 2.2 Toimitussisältö

Lukumäärä	Tunnus	
1	<b>CSC-Kit Radar I EVO</b> Kulmansäätölevy CSC 4-01 EVO	
1	<b>CSC-Kit Radar I EVO</b> Järjestelmäkannatin	
1	Käyttö- ja asennusohje	

FI

#### 2.2.1 Toimitussisällön tarkastaminen

Tarkasta toimitussisältö laitteen vastaanottamisen yhteydessä tai välittömästi sen jälkeen, jotta mahdolliset vahingot voidaan reklamoida välittömästi.

Tarkasta pakkauksen sisältö seuraavanlaisesti:

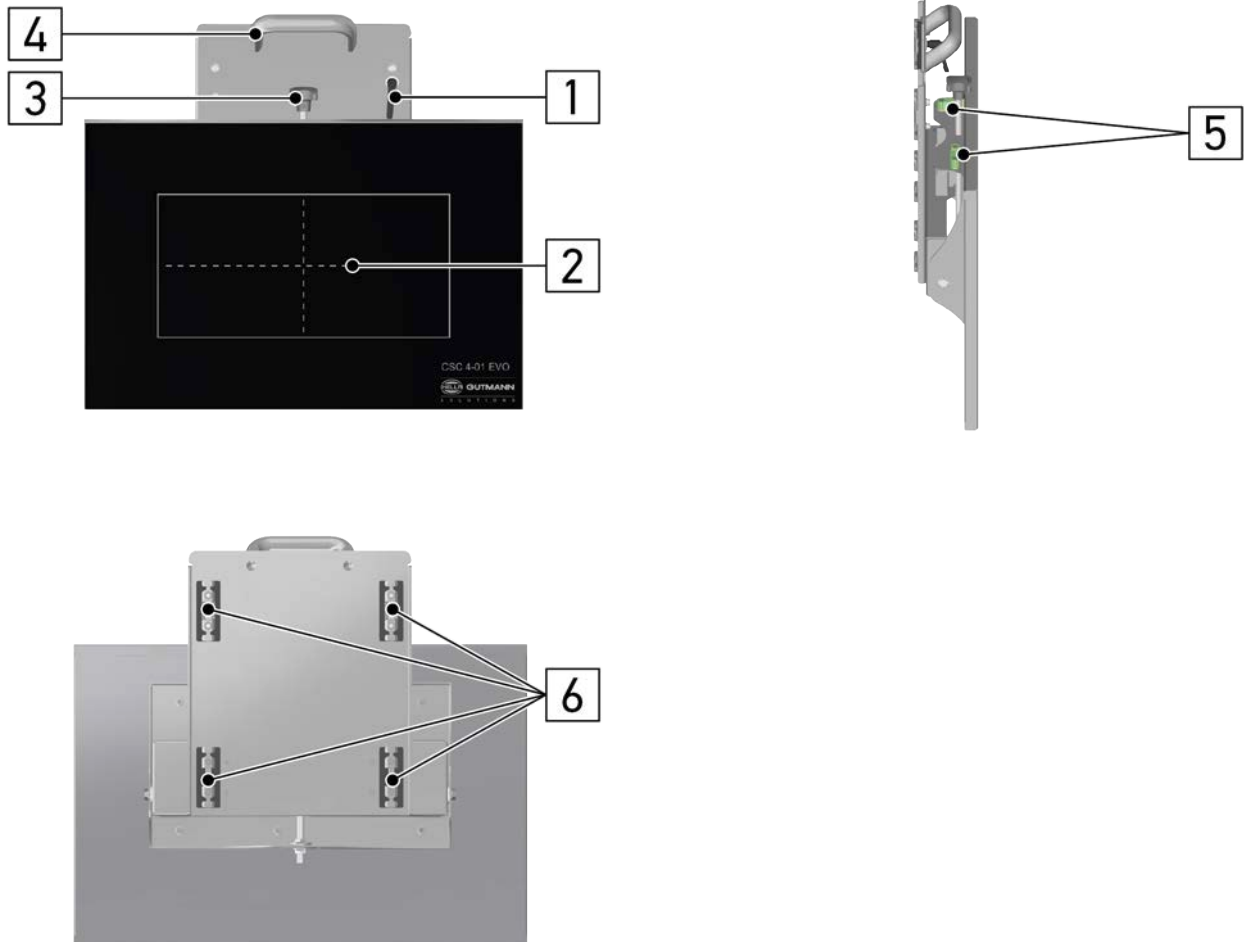
1. Avaa toimitettu pakkaus ja tarkasta sen täydellisyys mukana toimitetun lähetysluettelon avulla.

Jos havaitaan ulkoisia kuljetusvaurioita, toimituspakkaus on avattava lähetyksen toimittajan läsnäollessa ja on tarkastettava, onko CSC-Kit Radar I EVO:ssa piileviä vikoja. Kaikki pakkaukseen kohdistuneet kuljetusvauriot ja CSC-Kit Radar I EVO:on kohdistuneet laiteviat on kirjattava vikapöytäkirjaan.

2. Ota CSC-Kit Radar I EVO pois pakkauksestaan.
3. Tarkasta CSC-Kit Radar I EVO vaurioiden varalta ja varmista sen täydellisyys.

## 2.3 Laittekuvaus

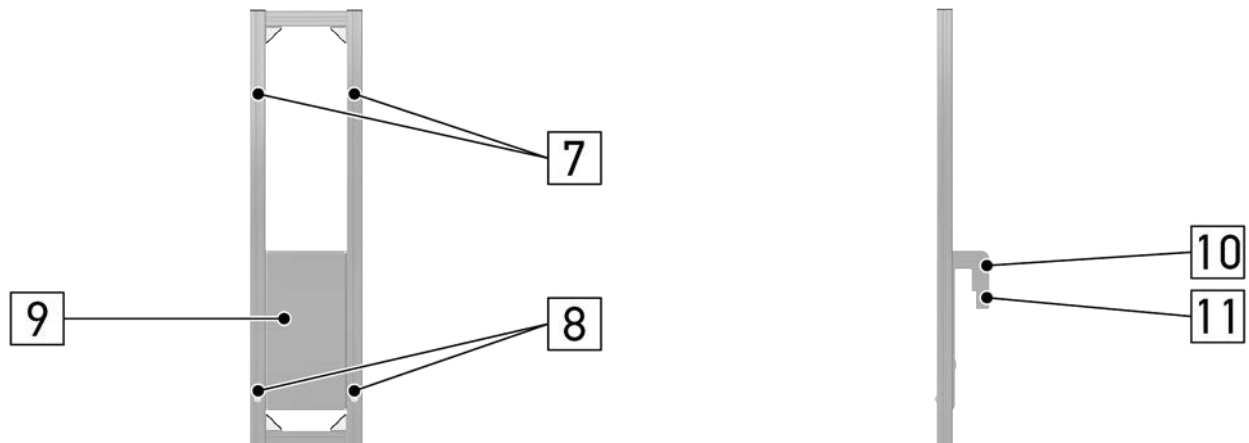
### 2.3.1 Kulmansäätölevy CSC 4-01 EVO



FI

	Tunnus
1	<b>Kiristysvipu</b> Kulmansäätölevy CSC 4-01 EVO lukitaan kiristysvivun avulla järjestelmäkannattimeen.
2	<b>Kulmansäätölevy CSC 4-01 EVO</b> Kiinnitä kulmansäätölevy CSC 4-01 EVO järjestelmäkannattimeen.
3	<b>Ristivipu</b> Ristivivun avulla kulmansäätölevy CSC 4-01 EVO voidaan säätää kolmeen (3) eri kallistuskulmaan.
4	<b>Pitokahva</b>
5	<b>Vesivaaka</b> Vesivaakan avulla tarkastetaan, onko kulmansäätölevy CSC 4-01 EVO oikeassa vaakaja pystysuuntaisessa asennossa.
6	<b>Liukukelkan ohjain</b> Kulmansäätölevy CSC 4-01 EVO liukuu järjestelmäkannattimen liukuohjaimen avulla ohjainkiskoisiin.

## 2.3.2 Järjestelmäkannatin



	Tunnus
7	<b>Ohjauskiskot</b> Kulmansäätölevy CSC 4-01 EVO liukuu järjestelmäkannattimen liukuohjaimen avulla ohjainkiskoihin.
8	<b>Vasteruuvit</b> Vasteruuvit ehkäisevät kulmansäätölevyn CSC 4-01 EVO epähuomiossa tapahtuvan putoamisen.
9	<b>Järjestelmäkannatin</b> Järjestelmäkannatin on kiinnitetty säätöpalkkiin mahdollistaen kulmansäätölevyn CSC 4-01 EVO korkeussäädön.
10	<b>Järjestelmäkannattimen ripustuslaite</b> Järjestelmäkannatin kiinnitetään säätöpalkkiin ripustuslaitteen avulla.
11	<b>Ripustusasento</b>

## 3 CSC-Kit Radar I EVO:lla työskenteleminen

CSC-Kit Radar I EVO:n käyttöä varten on tarpeen suorittaa seuraavat vaiheet:

1. Aseta CSC-Tool ajoneuvon keskelle eteen (katso **CSC-Kit Radar I EVO:n** käyttöohjeet).
2. Kiinnitä järjestelmäkannatin säätöpalkkiin.
3. Kiinnitä kulmansäätölevy CSC 4-01 EVO järjestelmäkannattimeen.

### 3.1 Käyttöönnoton edellytykset

Ennen CSC-Kit Radar I EVO:n käyttöä varmistaa seuraavaa:

- Kalibroitu ajoneuvojärjestelmä toimii virheettömästi.
- Ohjainlaitteeseen ei ole tallennettu vikoja.
- Ajoneuvokohtaiset valmistelut on suoritettu.
- Taka-akselin auraus on säädetty oikein.
- Ajoneuvon vaakatasoinen asento on varmistettu tasaisella lattialla.
- Ajoneuvon keula on tarvittaessa irrotettu.
- CSC Tool sekä CSC-Kit Radar I EVO on asetettu oikein ajoneuvon eteen.
- CSC-Kit Radar I EVO (2) kulmansäätölevyn vesivaaka (5) on keskitetty oikein.

### 3.2 Tutkan kalibrointi ilman magneettilaseriala

Valmistajasta, mallista ja vuosimallista riippuen tutka voidaan kalibroida ilman magneettilaseriala. Tarvittavat ohjeet näyttää diagnoosilaitte.

Tutkan kalibrointi ilman magneettilaseriala onnistuu seuraavalla tapaa:

1. Liitä diagnoosilaitte ajoneuvoon (katso mega macs-käyttöohjekirja).
2. Valitse päävalikossa **>Diagnoosi<**.
3. Kohdasta **>Perussäätö<** valitse kalibroitavan järjestelmän.
4. Ota huomioon ohje- ja määräysikkunat.



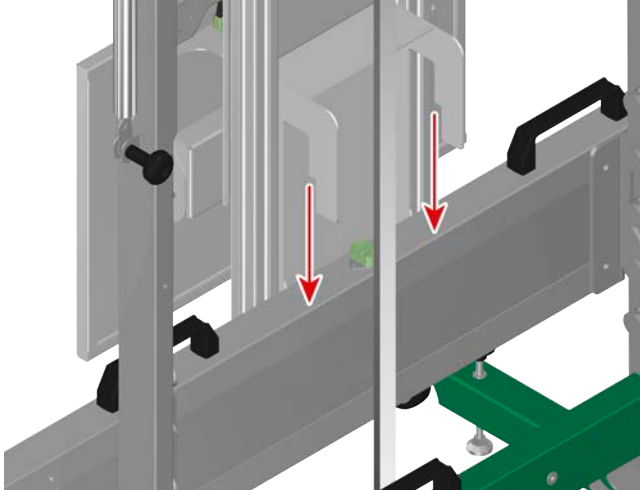
#### **VARO**

Loukkaantumis/puristumisvaara johtuen painavista esineistä.

Kulmansäätölevyn CSC 4-01 EVO kiinnittäminen järjestelmäkannattimeen voi aiheuttaa loukkaantumisen pudotessaan.

Ennen kuin kulmansäätölevy CSC 4-01 EVO on lukittu kiinnitysvivun avulla järjestelmäkannattimeen, se saattaa pudota.

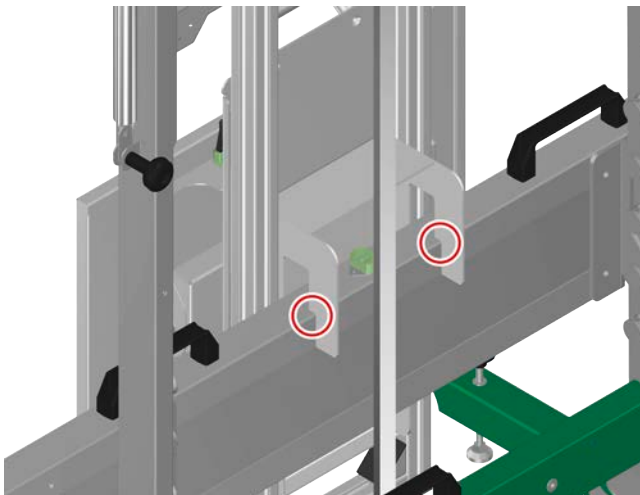
5. Järjestelmäkannatin (9) kiinnitetään säätöpalkkiin riippuen kannatinlaitteen (10) ja ripustimen (11) asennosta.



6. Liu'uta kulmansäätölevy CSC 4-01 EVO (2) järjestelmäkannattimen (9) liukuohjaimen (6) ohjainkiskoon (7).

7. Kulmansäätölevy CSC 4-01 EVO lukitaan kiinnitysvivun (1) avulla järjestelmäkannattimeen.

Kulmansäätölevy CSC 4-01 EVO (2) tulee olla tutkan tunnistamalla alueella. Vesivaa'an (5) pitää olla keskitettyinä.



8. Noudata diagnoosilaitteen näytössä annettuja ohjeita.

Nyt tutka voidaan kalibroida.

### 3.3 Tutkan kalibrointi magneettilaserilla

Valmistajasta, mallista ja vuosimallista riippuen tutka tulee kalibroida magneettilaserin (lisävaruste) avulla. Tarvittavat ohjeet näyttää diagnoosilaite.

Tutkan kalibrointi magneettilaserin avulla on vaihe-vaiheelta kuvattu **CSC-Kit Radar I / Magneettilaserin** käyttöohjeissa.

## 4 Tiedot ja informaatiot

### 4.1 Huolto ja ylläpito

---

Kaikkien laitteiden tavoin myös CSC-Kit Radar I EVO:a on käsiteltävä varovasti.

- Voitele liikkuvat osat säännöllisesti hapottomalla ja hartsittomalla öljyllä tai rasvalla.
- Kiristä kiinnitysruuvit säännöllisesti.
- Puhdista CSC-Kit Radar I EVO säännöllisesti miedoilla puhdistusaineilla.
- Käytä tavallisia, kotitaloudessa käytettäviä puhdistusaineita ja kostutettua liinaa.
- Vaihda vialliset osat välittömästi.
- Käytä vain alkuperäisiä varaosia.



## 4.2 Hävittäminen

---

Laitteen voi toimittaa hävitettäväksi ostopäivän ja laitenumeron ilmoittaen seuraavaan paikkaan:

Hella Gutmann Solutions GmbH

Am Krebsbach 2

79241 Ihringen

Saksa

WEEE-Reg.-Nro.: DE25419042

Puhelin: +49 7668 9900-0

Faksi: +49 7688 9900-3999

S-posti: [info@hella-gutmann.com](mailto:info@hella-gutmann.com)




---

# Cuprins


1	Instrucțiuni de siguranță .....	156
1.1	Instrucțiuni de siguranță generale.....	156
1.2	Instrucțiunile de siguranță privind unitatea CSC-Kit Radar I EVO .....	156
1.3	Instrucțiuni de siguranță referitoare la pericolul de vătămare corporală .....	156
2	Descrierea produsului .....	157
2.1	Utilizarea conform destinației .....	157
2.2	Pachetul de livrare.....	157
2.2.1	Verificarea pachetului de livrare .....	157
2.3	Descrierea aparatului .....	158
2.3.1	Placa pentru reglarea unghiurilor CSC 4-01 EVO .....	158
2.3.2	Suportul de sistem .....	159
3	Utilizarea CSC-Kit Radar I EVO .....	160
3.1	Condițiile de utilizare.....	160
3.2	Calibrarea senzorului radar neechipat cu laser magnetic .....	160
3.3	Calibrarea senzorului radar echipat cu laser magnetic.....	161
4	Informații generale .....	162
4.1	Lucrările de reparații și de mentenanță .....	162
4.2	Eliminarea la deșeuri .....	163

# 1 Instrucțiuni de siguranță


## 1.1 Instrucțiuni de siguranță generale

	<ul style="list-style-type: none"><li>• Unitatea CSC-Kit Radar I EVO este destinată exclusiv utilizării la autovehicule. Folosirea unității CSC-Kit Radar I EVO presupune deținerea de cunoștințe tehnice specifice și cunoașterea surselor de pericole și de riscuri existente în ateliere, respecti legate de autovehicule.</li><li>• Sunt valabile toate indicațiile din manual incluse în capitolele individuale. Trebuie respectate, suplimentar, următoarele măsuri și indicații privind siguranța.</li><li>• De asemenea, sunt valabile toate prevederile generale impuse de inspectoratele de muncă, de asociațiile profesionale, producătorii de autovehicule, regulamentele de protecția mediului precum și toate legile, ordonanțele și regulile de conduită aplicabile în cazul atelierelor.</li></ul>
---	--

## 1.2 Instrucțiunile de siguranță privind unitatea CSC-Kit Radar I EVO

	<p>În scopul prevenirii manipulării necorespunzătoare a aparatului CSC-Kit Radar I EVO și astfel și suferirea de leziuni sau distrugerea aparatului, acționați astfel:</p> <ul style="list-style-type: none"><li>• Evitați expunerea unității CSC-Kit Radar I EVO la lovituri dure și la căzături.</li><li>• În cazul unității CSC-Kit Radar I EVO lucrările de mentenanță trebuie efectuate în mod regulat.</li></ul>
---	--

## 1.3 Instrucțiuni de siguranță referitoare la pericolul de vătămare corporală

	<p>În cazul lucrărilor la autovehicule există pericolul de accidentare prin deplasarea neintenționată a autovehiculului. Din acest motiv acordați atenție următoarelor aspecte:</p> <ul style="list-style-type: none"><li>• Securizați autovehiculul împotriva mișcării.</li><li>• În cazul autovehiculelor cu cutie automată este necesară și cuplarea frânei de parcare.</li><li>• Înainte de eliberare, asigurați-vă că placa de reglare a unghiurilor CSC 4-01 EVO este fixată de suportul de sistem cu ajutorul pârgheii de fixare.</li></ul>
---	--

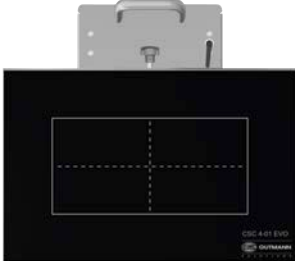
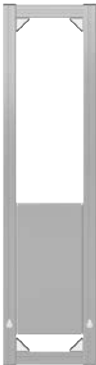

## 2 Descrierea produsului

### 2.1 Utilizarea conform destinației

Folosiți CSC-Kit Radar I EVO pentru efectuarea reglajelor specifice mărcilor și sistemelor de asistare a șoferului. Folosiți această unitate împreună cu un aparat de diagnosticare Hella Gutmann pentru calibrarea senzorului radar.

Unitatea CSC-Kit Radar I EVO poate fi folosită doar împreună cu un aparat de diagnosticare Hella Gutmann. Folosirea aparatelor de diagnosticare furnizate de alți producători nu este posibilă.

### 2.2 Pachetul de livrare

Număr	Denumire	
1	<b>CSC-Kit Radar I EVO</b> Placa de reglare a unghiurilor CSC 4-01 EVO	
1	<b>CSC-Kit Radar I EVO</b> Suport sistem	
1	Manualul de utilizare și de montare	

RO

#### 2.2.1 Verificarea pachetului de livrare

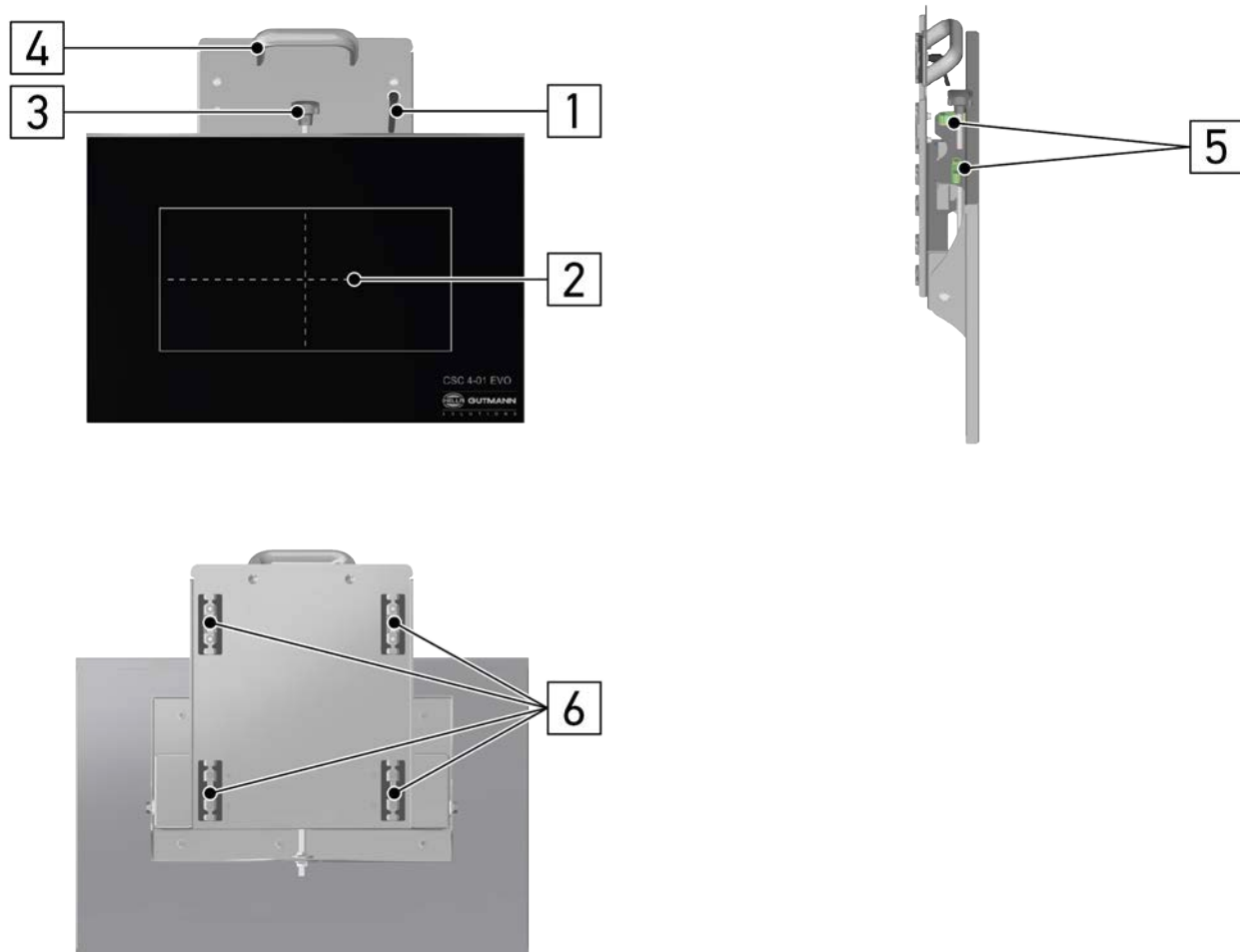
Verificați setul de livrare la primire sau imediat după livrare pentru a putea reclama imediat eventualele daune.

Pentru a verifica setul de livrare, procedați după cum urmează:

1. Deschideți pachetul livrat și verificați integritatea acestuia pe baza avizului de însoțire a mărfii atașat.  
Dacă observați semne de deteriorare survenite pe durata transportării, deschideți pachetul în prezența curierului și verificați dacă unitatea CSC-Kit Radar I EVO conține și vicii ascunse. Semnele de deteriorare și viciile constatate în cazul unității CSC-Kit Radar I EVO trebuie documentate într-un proces-verbal întocmit de curier.
2. Scoateți unitatea CSC-Kit Radar I EVO din ambalaj.
3. Verificați dacă unitatea CSC-Kit Radar I EVO prezintă semne de deteriorare sau dacă pachetul de livrare al acesteia este complet.

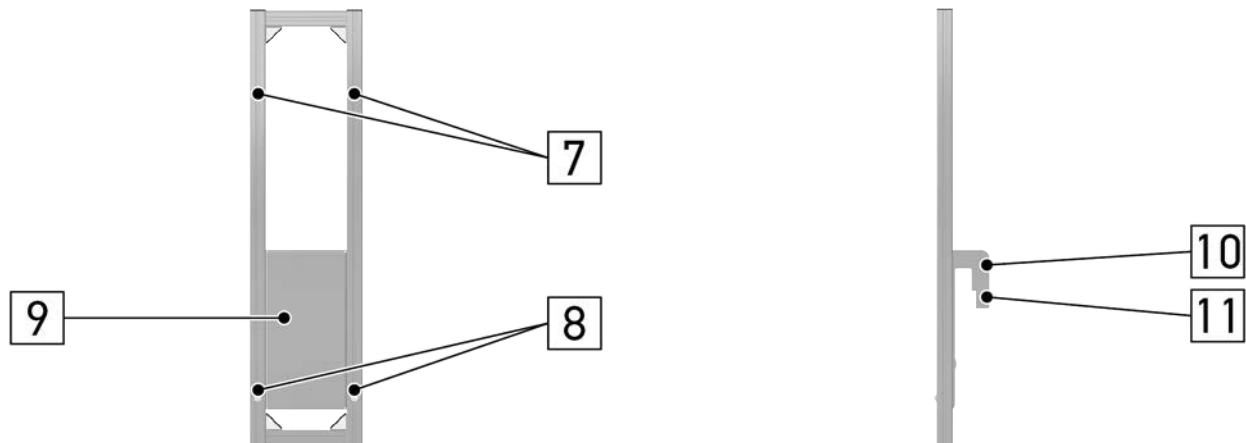
## 2.3 Descrierea aparatului

### 2.3.1 Placa pentru reglarea unghiurilor CSC 4-01 EVO



	Denumire
1	<b>Pârghie de fixare</b> Fixați placa de reglare a unghiurilor CSC 4-01 EVO cu pârghia de fixare de suportul de sistem.
2	<b>Placa pentru reglarea unghiurilor CSC 4-01 EVO</b> Montați placa de reglare a unghiurilor CSC 4-01 EVO la suportul de sistem.
3	<b>Mânerul în formă de cruce</b> Folosiți mânerul în formă de cruce pentru înclinarea plăcii de reglare a unghiurilor CSC 4-01 EVO în 3 poziții diferite.
4	<b>Mâner de prindere</b>
5	<b>Nivelă</b> Folosiți nivelele pentru a verifica dacă placa de reglare a unghiurilor CSC 4-01 EVO este montată corespunzător atât pe plan orizontal, cât și pe plan vertical.
6	<b>Ghidajul saniei de împingere</b> Pentru împingerea plăcii de reglare a unghiurilor CSC 4-01 EVO folosiți ghidajul saniei de împingere de la șinele de ghidare ale suportului de sistem.

## 2.3.2 Suportul de sistem



	Denumire
7	<b>Șinele de ghidare</b> Pentru împingerea plăcii de reglare a unghiurilor CSC 4-01 EVO folosiți ghidajul de la șinele de ghidare ale suportului de sistem.
8	<b>Bolțuri opritoare</b> Bolțurile opritoare previn căderea din greșeală a plăcii de reglare a unghiurilor CSC 4-01 EVO.
9	<b>Suportul de sistem</b> Suportul de sistem trebuie montat la tija de ajustare și facilitează reglarea înălțimii plăcii de reglare a unghiurilor CSC 4-01 EVO.
10	<b>Sistemul de suspendare a suportului de sistem</b> Suportul de sistem și mecanismul de suspendare trebuie montate la tija de ajustare.
11	<b>Poziția de suspendare</b>

## 3 Utilizarea CSC-Kit Radar I EVO

Pentru utilizarea CSC-Kit Radar I EVO acționați astfel:

1. Poziționați unitatea CSC-Tool în fața autovehiculului (v. manualul de utilizare a unității **CSC-Tool**).
2. Așezați suportul de sistem la tija de ajustare.
3. Montați placa de reglare a unghiurilor CSC 4-01 EVO la suportul de sistem.

### 3.1 Condițiile de utilizare

Înainte de utilizarea unității CSC-Kit Radar I EVO asigurați-vă de următoarele:

- Sistemul de autovehicul de calibrat funcționează corespunzător.
- În unitatea de comandă nu sunt salvate erori/defecțiuni.
- Pregătirile specifice autovehiculului au fost implementate.
- Ecartamentul osiei spate este reglat corect.
- Autovehiculul este parcat pe o suprafață nivelată, în poziție orizontală.
- Partea frontală a autovehiculului este demontată, dacă este cazul.
- Unitățile CSC-Tool și CSC-Kit Radar I EVO sunt poziționate corect în fața autovehiculului.
- Bulele de aer de nivelare (5) de la placa de reglare a unghiurilor CSC 4-01 EVO (2) sunt poziționate la mijloc.

### 3.2 Calibrarea senzorului radar neechipat cu laser magnetic

Calibrarea senzorului radar fără laser magnetic depinde de producător, de model și de anul de fabricație. Instrucțiunile corespunzătoare sunt afișate de aparatul de diagnosticare.

Pentru calibrarea senzorului radar fără laser magnetic acționați astfel:

1. Conectați aparatul de diagnosticare la autovehicul (v. manualul de utilizare mega macs).
2. În meniul principal, selectați **>Diagnoză<**.
3. Accesați **>Setări de bază<** pentru selectarea sistemului de calibrare.
4. Acordați atenție ferestrelor de indicații și de instrucțiuni.



#### PRECAUȚIE

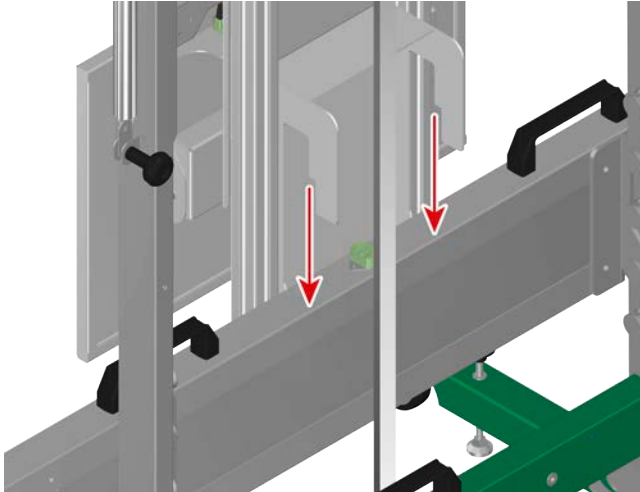
Pericol de accidentare/strivire din cauza obiectelor grele.

În momentul montării plăcii de reglare unghiuri CSC 4-01 EVO la suportul de sistem există riscul căderii acesteia, ceea ce poate cauza leziuni.

Eliberați abia după fixarea plăcii de reglare a unghiurilor CSC 4-01 EVO cu pârgă de fixare, la suportul de sistem.



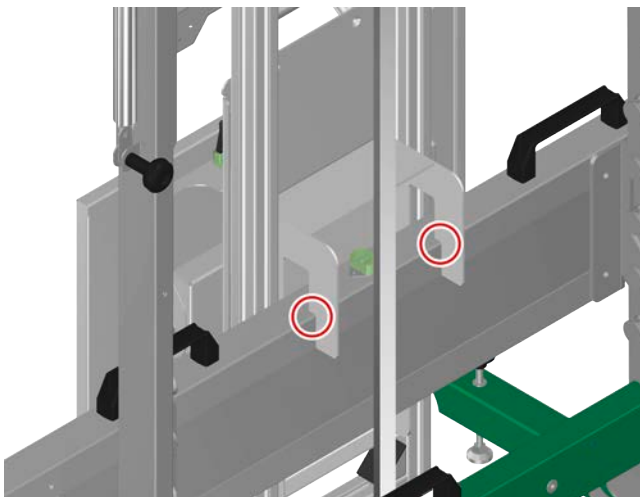
5. Montați suportul de sistem (9) cu mecanismul de suspendare (10) în poziția de suspendare (11) a tijei de ajustare.



6. Pentru împingerea plăcii de reglare a unghiurilor CSC 4-01 EVO (2) folosiți ghidajul (6) de la șinele de ghidare (7) ale suportului de sistem (9).

7. Fixați placa de reglare a unghiurilor CSC 4-01 EVO cu pârghia de fixare (1) de suportul de sistem.

Placa de reglare a unghiurilor CSC 4-01 EVO (2) trebuie poziționat în zona senzorului radar. Bulele de aer de nivelare (5) trebuie poziționate la mijloc.



8. Acționați conform instrucțiunilor afișate pe ecranul aparatului de diagnosticare.

Senzorul radar este pregătit pentru calibrare.

### 3.3 Calibrarea senzorului radar echipat cu laser magnetic

RO

Calibrarea senzorului radar echipat cu laser magnetic (opțional) depinde de producător, de model și de anul de fabricație. Instrucțiunile corespunzătoare sunt afișate de aparatul de diagnosticare.

Pentru calibrarea senzorului radar echipat cu laser magnetic acționați conform instrucțiunilor menționate în manualul de utilizare al unității **CSC-Kit Radar I** / manualul de utilizare a **laserului magnetic**.

## 4 Informații generale

### 4.1 Lucrările de reparații și de mentenanță

---

Asemenea oricărui aparat, și unitatea CSC-Kit Radar I EVO trebuie manipulată cu grijă.

- Piese mobile trebuie unse periodic cu lubrifiant sau ulei fără conținut acid și fără rășini.
- Șuruburile de fixare trebuie strânse în mod regulat.
- Pentru curățarea în mod regulată a unității CSC-Kit Radar I EVO recomandăm folosirea de soluții de curățare fine.
- Utilizați un detergent uzual din magazinele de specialitate, împreună cu o lavetă moale, umezită.
- Piese componente defecte trebuie înlocuite imediat.
- Utilizați numai piese de schimb originale.

## 4.2 Eliminarea la deșeuri

---

Echipamentul poate fi colectat, cu menționarea datei cumpărării și a numărului de marcaj al echipamentului, la:

Hella Gutmann Solutions GmbH

Am Krebsbach 2

79241 Ihringen

GERMANIA

Nr. înreg. WEEE: DE 25419042

Telefon: +49 7668 9900-0

Fax: +49 7668 9900-3999

Mail [info@hella-gutmann.com](mailto:info@hella-gutmann.com)


RO

# Obsah


1	Bezpečnostné pokyny.....	166
1.1	Bezpečnostné pokyny všeobecne .....	166
1.2	Bezpečnostné pokyny pre CSC-Kit Radar I EVO .....	166
1.3	Bezpečnostné pokyny proti nebezpečenstvu zranenia .....	166
2	Popis výrobku .....	167
2.1	Používanie v súlade s určením .....	167
2.2	Rozsah dodávky .....	167
2.2.1	Kontrola rozsahu dodávky .....	167
2.3	Popis prístroja .....	168
2.3.1	Uhlová nastavovacia platňa CSC 4-01 EVO .....	168
2.3.2	Systémový držiak .....	169
3	Práca s CSC-Kit Radar I EVO.....	170
3.1	Predpoklady pre použitie .....	170
3.2	Kalibrovať radar senzor bez lasera s magnetickým prichytením .....	170
3.3	Kalibrovať radar senzor s laserom s magnetickým prichytením .....	171
4	Všeobecné informácie .....	172
4.1	Ošetrovanie a údržba .....	172
4.2	Likvidácia.....	173

# 1 Bezpečnostné pokyny


## 1.1 Bezpečnostné pokyny všeobecne

	<ul style="list-style-type: none"><li>• CSC-Kit Radar I EVO je určený výlučne na použitie na motorových vozidlách. Predpokladom používania CSC-Kit Radar I EVO sú technické poznatky používateľa o motorovom vozidle a tým znalosť zdrojov nebezpečenstva a rizík v dielni, resp. na motorovom vozidle.</li><li>• Platia všetky pokyny v návode na obsluhu, ktoré sú uvedené v jednotlivých kapitolách. Takisto je potrebné dodatočne dodržiavať nasledujúce opatrenia a bezpečnostné pokyny.</li><li>• Okrem toho platia všetky všeobecné predpisy živnostenských úradov, profesijných združení a výrobcov motorových vozidiel ako aj všetky nariadenia o ochrane životného prostredia, zákony, predpisy a pravidlá správania sa, ktoré musí dielňa dodržiavať.</li></ul>
---	--

## 1.2 Bezpečnostné pokyny pre CSC-Kit Radar I EVO

	<p>Aby sa zabránilo chybné manipulácii a z toho vznikajúcim poraneniam používateľa alebo zničeniu CSC-Kit Radar I EVO, je potrebné dbať na nasledovné:</p> <ul style="list-style-type: none"><li>• CSC-Kit Radar I EVO chráňte pred tvrdými údermi a nenechajte ho padnúť.</li><li>• Na CSC-Kit Radar I EVO pravidelne vykonávajte údržbu.</li></ul>
---	--

## 1.3 Bezpečnostné pokyny proti nebezpečenstvu zranenia

	<p>Pri práci na vozidle hrozí nebezpečenstvo poranenia z dôvodu samovoľného pohybu vozidla. Preto dodržiavajte nasledovné:</p> <ul style="list-style-type: none"><li>• Vozidlo zabezpečte proti samovoľnému pohybu.</li><li>• Pri vozidlách s automatickou prevodovkou doplňujúco zaradte parkovaciu uzávierku.</li><li>• Zabezpečte, aby sa uhlová nastavovacia platňa CSC 4-01 EVO pomocou upínacej páky zaistila na systémovom držiaku, predtým ako sa uvoľní.</li></ul>
---	---

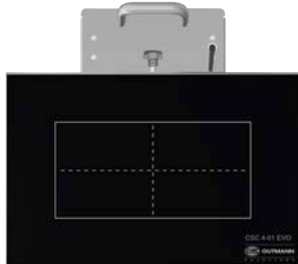


## 2 Popis výrobku

### 2.1 Používanie v súlade s určením

S CSC-Kit Radar I EVO sa môžu vykonať nastavenia najrozličších asistenčných systémov vodiča špecifických pre jednotlivé značky. Tak možno v spojení s diagnostickým prístrojom Hella Gutmann kalibrovať radar senzor.

CSC-Kit Radar I EVO sa môže prevádzkovať len v spojení s diagnostickým prístrojom Hella Gutmann. Diagnostické prístroje od iných výrobcov nie sú podporované.

### 2.2 Rozsah dodávky

Počet	Označenie	
1	<b>CSC-Kit Radar I EVO</b> Uhlová nastavovacia platňa CSC 4-01 EVO	
1	<b>CSC-Kit Radar I EVO</b> Systémový držiak	
1	Návod na obsluhu a montážny návod	

#### 2.2.1 Kontrola rozsahu dodávky

Obsah dodávky skontrolujte pri dodaní alebo okamžite po dodaní, aby ste mohli ihneď reklamovať možné škody.

Pri kontrole rozsahu dodávky postupujte nasledovne:

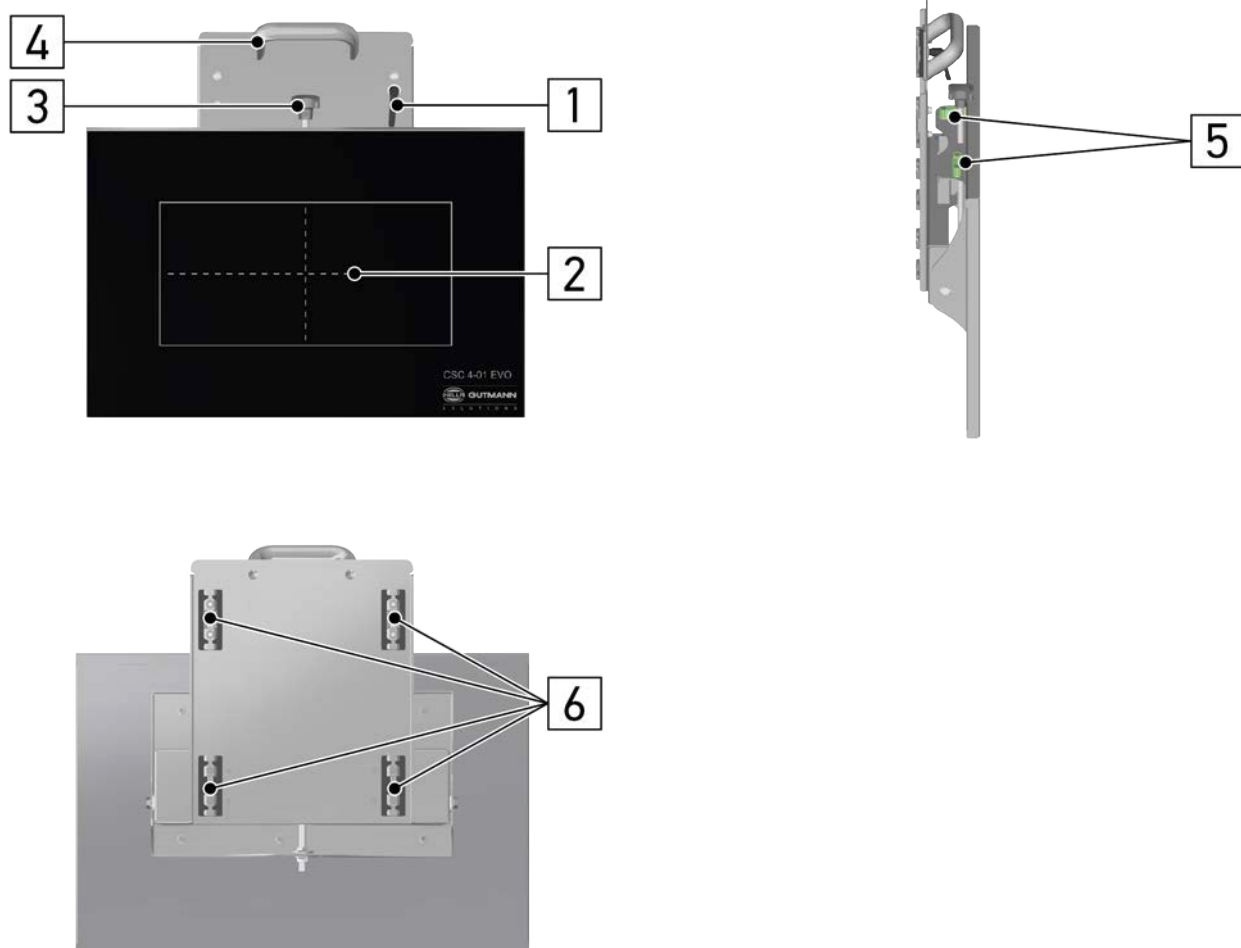
1. Dodaný balík otvorte a na základe priloženého dodacieho listu skontrolujte kompletnosť dodávky

Ak zistíte vonkajšie poškodenia spôsobené prepravou, otvorte dodaný balík v prítomnosti doručovateľa a skontrolujte CSC-Kit Radar I EVO na skryté poškodenia. Všetky škody dodaného balíka spôsobené prepravou a poškodenia CSC-Kit Radar I EVO doručovateľom zdokumentujte v protokole o poškodení.

2. CSC-Kit Radar I EVO vyberte z obalu.
3. Skontrolujte prípadné poškodenia a kompletnosť CSC-Kit Radar I EVO.

## 2.3 Popis prístroja

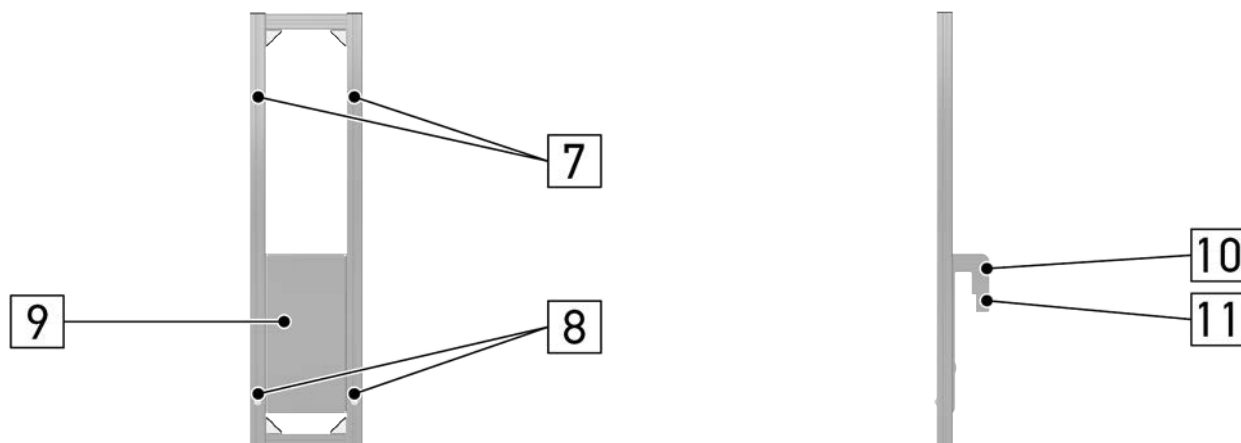
### 2.3.1 Uhlová nastavovacia platňa CSC 4-01 EVO



	Označenie
1	<b>Upínacia páka</b> Uhlová nastavovacia platňa CSC 4-01 EVO sa pomocou upínacej páky zaistí na systémovom držiaku.
2	<b>Uhlová nastavovacia platňa CSC 4-01 EVO</b> Uhlová nastavovacia platňa CSC 4-01 EVO sa umiestni na systémový držiak.
3	<b>Krížová ovládacia páka</b> S krížovou ovládacou pákou možno nastaviť 3 rozličné polohy sklonu uhlovej nastavovacej platne CSC 4-01 EVO.
4	<b>Rukoväť</b>
5	<b>Vodováhy</b> S vodováhami sa skontroluje, či je uhlová nastavovacia platňa CSC 4-01 EVO správne umiestnená tak v horizontálnej ako aj vertikálnej polohe.
6	<b>Posuvné vedenie</b> Uhlová nastavovacia platňa CSC 4-01 EVO sa pomocou posuvného vedenia zasunie do vodiacej kolajničky systémového držiaka.



## 2.3.2 Systémový držiak



	Označenie
7	<b>Vodiace kol'ajničky</b> Uhlová nastavovacia platňa CSC 4-01 EVO sa pomocou posuvného vedenia posunie do vodiacich kolajničiek systémového držiaka.
8	<b>Dorazové čapy</b> Dorazové čapy zabraňujú neúmyselnému pádu uhlovej nastavovacej platne CSC 4-01 EVO.
9	<b>Systémový držiak</b> Systémový držiak sa umiestni na nastavovacie rameno a umožňuje výškové nastavenie uhlovej nastavovacej platne CSC 4-01 EVO.
10	<b>Závesné zariadenie systémového držiaka</b> Systémový držiak sa pomocou závesného zariadenia umiestni na nastavovacie rameno.
11	<b>Závesná poloha</b>

## 3 Práca s CSC-Kit Radar I EVO

Aby ste mohli pracovať CSC-Kit Radar I EVO, musíte vykonať nasledovné kroky:

1. CSC-Tool umiestnite pred vozidlo (pozri návod na obsluhu pre **CSC-Tool**).
2. Systémový držiak umiestnite na nastavovacie rameno.
3. Uhlovú nastavovaciu platňu CSC 4-01 EVO umiestnite na systémový držiak.

### 3.1 Predpoklady pre použitie

Predtým ako sa použije CSC-Kit Radar I EVO, zabezpečte nasledovné:

- Systém vozidla, ktorý sa má kalibrovať, pracuje bez chýb.
- V riadiacej jednotke nie sú uložené chyby.
- Boli vykonané prípravy špecifické pre vozidlo.
- Zbiehavosť zadnej zadnej nápravy je nastavená správne.
- Je zaručené horizontálne vyrovnanie vozidla na rovnej podlahe.
- Príp. je demontovaná predná časť vozidla.
- CSC-Tool je s CSC-Kit Radar I EVO správne umiestnený pred vozidlom.
- Bubliny vodováhy (5) uhlovej nastavovacej platne CSC 4-01 EVO (2) sú stredovo vyrovnané.

### 3.2 Kalibrovať radar senzor bez lasera s magnetickým prichytením

V závislosti od výrobcu, modelu a roku výroby možno radar senzor kalibrovať bez lasera s magnetickým prichytením. Príslušné upozornenie zobrazuje diagnostický prístroj.

Pre kalibrovanie radar senzora bez lasera s magnetickým prichytením postupujte nasledovne:

1. Diagnostický prístroj pripojte na vozidlo (pozri príručku pre používateľa mega macs).
2. V hlavnom menu zvolte **>Diagnostika<**.
3. Pod **>Základné nastavenie<** zvolte systém na kalibrovanie.
4. Rešpektujte okná s upozorneniami a okná s pokynmi.



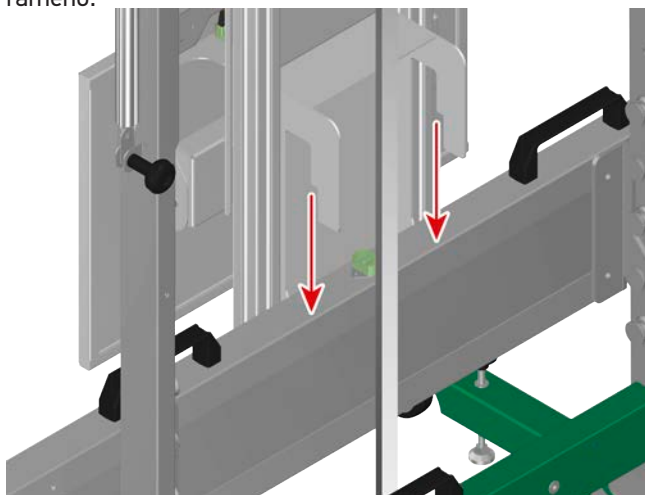
#### POZOR

Nebezpečenstvo poranenia/pomliaždenia ťažkým predmetom

Pri montáži uhlovej nastavovacej platne CSC 4-01 EVO na systémový držiak môže táto spadnúť a zapríčiniť poranenia.

Až keď je uhlová nastavovacia platňa CSC 4-01 EVO pomocou upínacej páky na systémovom držiaku zaistená, potom sa môže uvoľniť.

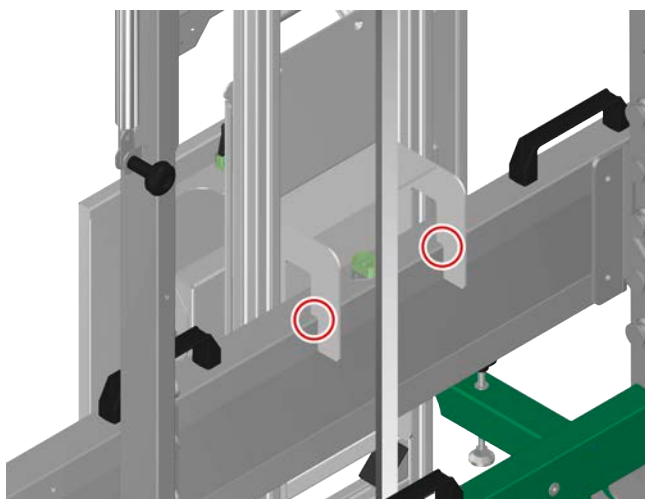
5. Systémový držiak (9) pomocou závesného zariadenia (10) umiestnite v závesnej polohe (11) na nastavovacie rameno.



6. Uhlovú nastavovaciu platňu CSC 4-01 EVO (2) pomocou posuvného vedenia (6) posuňte do vodiacich kolajničiek (7) systémového držiaka (9).

7. Uhlovú nastavovaciu platňu CSC 4-01 EVO pomocou upínacej páky (1) zaistite na systémovom držiaku.

Uhlová nastavovacia platňa CSC 4-01 EVO (2) sa musí nachádzať v priestore radar senzora. Bublíny vodováhy (5) musia byť stredovo vyrovnané.



8. Postupujte podľa pokynov na obrazovke diagnostického prístroja.

Radar senzor teraz možno kalibrovať.

### 3.3 Kalibrovať radar senzor s laserom s magnetickým prichytením

SK

V závislosti od výrobcu, modelu a roku výroby sa musí radar senzor kalibrovať s laserom s magnetickým prichytením (voliteľná opcia). Príslušné upozornenie zobrazuje diagnostický prístroj.

Aby sa mohol radar senzor kalibrovať s laserom s magnetickým prichytením, vykonajte kroky ako sú popísané v návode na obsluhu pre **CSC-Kit Radar I** / v návode na obsluhu pre **laser s magnetickým prichytením**.

## 4 Všeobecné informácie

### 4.1 Ošetrovanie a údržba

---

Ako s každým prístrojom, aj s CSC-Kit Radar I EVO musíte zaobchádzať starostlivo.

- Pohyblivé diely pravidelne premažte tukom alebo olejom bez obsahu kyselín a živice.
- Pravidelne doťahujte upevňovacie skrutky.
- CSC-Kit Radar I EVO pravidelne čistite neagresívnymi čistiacimi prostriedkami.
- Používajte bežné domáce čistiace prostriedky v kombinácii s navlhčenou mäkkou čistiacou utierkou.
- Poškodené diely ihneď vymeňte.
- Používajte iba originálne náhradné diely.

## 4.2 Likvidácia

---

Zariadenie, pri ktorom je potrebné udať dátum kúpy a číslo prístroja, je možné odovzdať na likvidáciu na nasledujúcej adrese:

Hella Gutmann Solutions GmbH

Am Krebsbach 2

79241 Ihringen

NEMECKO

Reg. č. WEEE: DE25419042

Telefón: +49 7668 9900-0

Fax: +49 7668 9900-3999

E-mail: [info@hella-gutmann.com](mailto:info@hella-gutmann.com)


SK

# Κατάλογος περιεχομένων


1	Υποδείξεις ασφαλείας.....	176
1.1	Υποδείξεις ασφαλείας γενικά .....	176
1.2	Υποδείξεις ασφαλείας για το CSC-Kit Radar I EVO.....	176
1.3	Υποδείξεις ασφαλείας για κίνδυνο τραυματισμού.....	176
2	Περιγραφή προϊόντος .....	177
2.1	Ενδεδειγμένη χρήση.....	177
2.2	Εύρος παράδοσης.....	177
2.2.1	Έλεγχος εύρους παράδοσης .....	177
2.3	Περιγραφή συσκευής .....	178
2.3.1	Πλάκα ρύθμισης γωνίας CSC 4-01 EVO .....	178
2.3.2	Στήριγμα συστήματος .....	179
3	Εργασία με το CSC-Kit Radar I EVO .....	180
3.1	Προϋποθέσεις για τη χρήση .....	180
3.2	Βαθμονόμηση αισθητήρα ραντάρ χωρίς μαγνητικό λέιζερ.....	180
3.3	Βαθμονόμηση αισθητήρα ραντάρ με μαγνητικό λέιζερ.....	181
4	Γενικές πληροφορίες .....	182
4.1	Φροντίδα και συντήρηση.....	182
4.2	Απόρριψη.....	183

# 1 Υποδείξεις ασφαλείας


## 1.1 Υποδείξεις ασφαλείας γενικά

	<ul style="list-style-type: none"> <li>• Το CSC-Kit Radar I EVO προορίζεται αποκλειστικά για χρήση σε όχημα. Προϋπόθεση για τη χρήση του CSC-Kit Radar I EVO είναι ο χειριστής να διαθέτει τεχνικές γνώσεις οχημάτων και συνεπώς να γνωρίζει τις πηγές κινδύνου εντός του συνεργείου και του οχήματος.</li> <li>• Ισχύουν όλες οι υποδείξεις στις οδηγίες χειρισμού, οι οποίες αναφέρονται στα επιμέρους κεφάλαια. Πρέπει να τηρούνται επιπλέον τα ακόλουθα μέτρα και οι υποδείξεις ασφαλείας.</li> <li>• Επίσης, ισχύουν όλες οι γενικές προδιαγραφές υπηρεσιών επίβλεψης επαγγελματιών, επαγγελματικών ενώσεων, κατασκευαστών οχημάτων, οι όροι περιβαλλοντικής προστασίας, καθώς και όλοι οι νόμοι, οι κανονισμοί και κανόνες συμπεριφοράς που πρέπει να τηρεί το προσωπικό ενός συνεργείου.</li> </ul>
---	--

## 1.2 Υποδείξεις ασφαλείας για το CSC-Kit Radar I EVO

	<p>Για την αποτροπή λανθασμένου χειρισμού και, κατά συνέπεια, τραυματισμών του χειριστή ή καταστροφής του CSC-Kit Radar I EVO προσέχετε τα εξής:</p> <ul style="list-style-type: none"> <li>• Προστατεύετε το CSC-Kit Radar I EVO από δυνατά κτυπήματα και μην το αφήνετε να πέφτει κάτω.</li> <li>• Συντηρείτε τακτικά το CSC-Kit Radar I EVO.</li> </ul>
---	--

## 1.3 Υποδείξεις ασφαλείας για κίνδυνο τραυματισμού

	<p>Κατά τις εργασίες στο όχημα υφίσταται κίνδυνος τραυματισμού από την κύλιση του οχήματος. Για αυτόν τον λόγο τηρείτε τα παρακάτω:</p> <ul style="list-style-type: none"> <li>• Ασφαλίζετε το όχημα έναντι κύλισης.</li> <li>• Σε οχήματα με αυτόματο κιβώτιο ταχυτήτων τραβήξτε επιπλέον το χειρόφρενο.</li> <li>• Βεβαιωθείτε ότι η πλάκα ρύθμισης γωνίας CSC 4-01 EVO έχει στερεωθεί με τον μοχλό σύσφιξης στο στήριγμα συστήματος, προτού την απελευθερώσετε.</li> </ul>
---	---



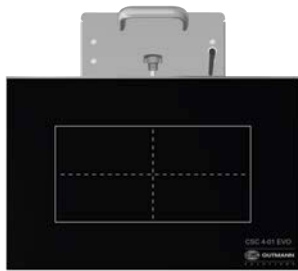


## 2 Περιγραφή προϊόντος

### 2.1 Ενδειγμένη χρήση

Με το CSC-Kit Radar I EVO μπορούν να πραγματοποιηθούν ρυθμίσεις για συγκεκριμένες μάρκες διαφορετικών συστημάτων υποβοήθησης οδήγησης. Έτσι, ο αισθητήρας ραντάρ μπορεί να βαθμονομηθεί μόνο σε συνδυασμό με μια διαγνωστική συσκευή της Hella Gutmann.

Το CSC-Kit Radar I EVO μπορεί να λειτουργήσει μόνο σε συνδυασμό με μια διαγνωστική συσκευή της Hella Gutmann. Οι διαγνωστικές συσκευές άλλων κατασκευαστών δεν υποστηρίζονται.

### 2.2 Εύρος παράδοσης

Πλήθος	Όνομασία	
1	<b>CSC-Kit Radar I EVO</b> Πλάκα ρύθμισης γωνίας CSC 4-01 EVO	
1	<b>CSC-Kit Radar I EVO</b> Στήριγμα συστήματος	
1	Οδηγίες χειρισμού και οδηγίες συναρμολόγησης	

#### 2.2.1 Έλεγχος εύρους παράδοσης

Ελέγξτε το εύρος παράδοσης κατά ή αμέσως μετά την παράδοση για να μπορείτε να αναγγείλετε αμέσως τυχόν ζημιές.

Για να ελέγξετε το εύρος παράδοσης, ακολουθήστε την εξής διαδικασία:

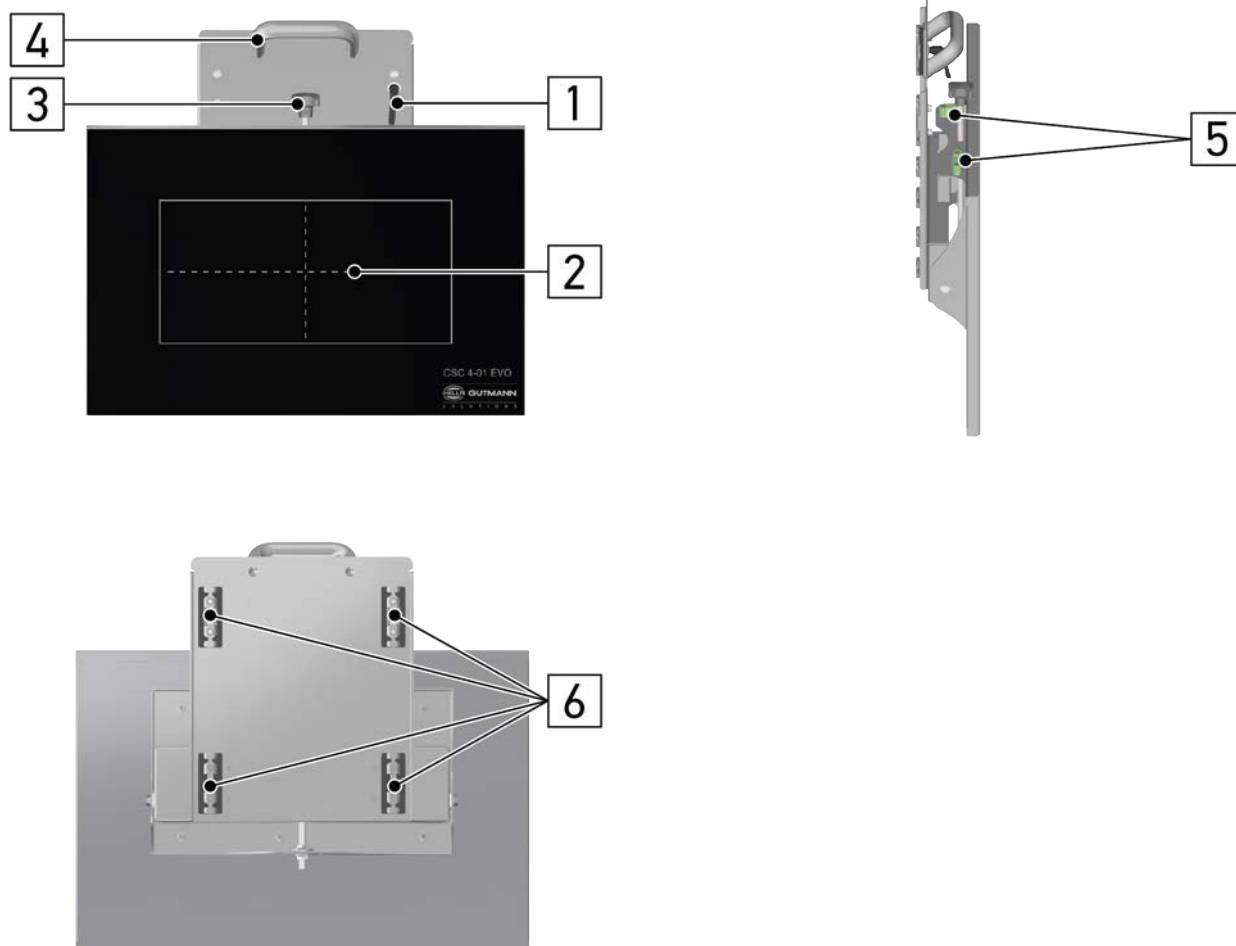
1. Ανοίξτε το πακέτο παράδοσης και ελέγξτε την πληρότητα με τη βοήθεια του δελτίου παράδοσης.

Αν διακρίνονται εξωτερικές ζημιές από τη μεταφορά, ανοίξτε το πακέτο παράδοσης παρουσία του μεταφορέα και ελέγξτε το CSC-Kit Radar I EVO για μη εμφανείς ζημιές. Ζητήστε από τον μεταφορέα να καταγράψει όλες τις ζημιές του πακέτου παράδοσης από τη μεταφορά και τις ζημιές του CSC-Kit Radar I EVO σε ένα πρωτόκολλο ζημιών.

2. Αφαιρέστε το CSC-Kit Radar I EVO από τη συσκευασία.
3. Ελέγξτε το CSC-Kit Radar I EVO για ζημιές και ακεραιότητα.

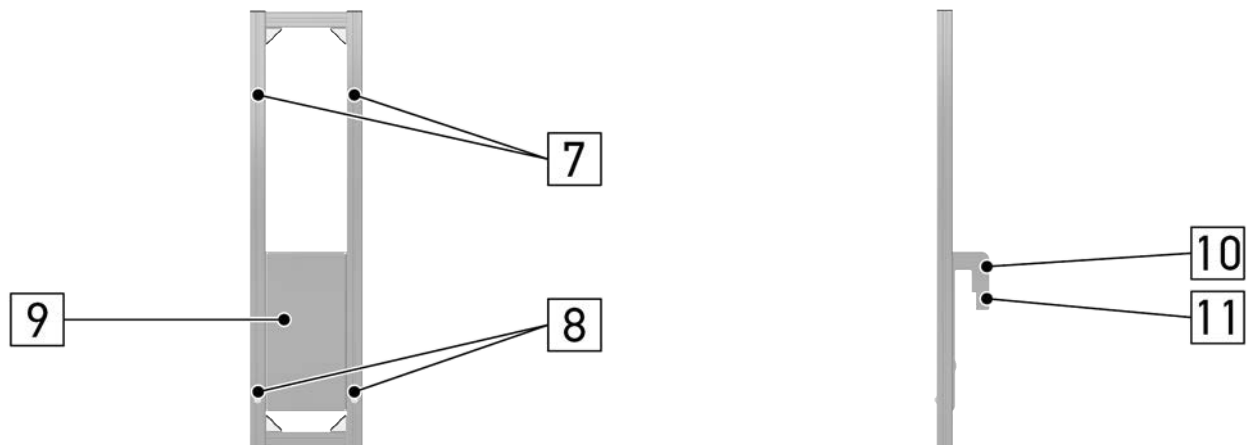
## 2.3 Περιγραφή συσκευής

### 2.3.1 Πλάκα ρύθμισης γωνίας CSC 4-01 EVO



	Όνομασία
1	<b>Μοχλός σύσφιξης</b> Η πλάκα ρύθμισης γωνίας CSC 4-01 EVO στερεώνεται με τον μοχλό σύσφιξης στο στήριγμα συστήματος.
2	<b>Πλάκα ρύθμισης γωνίας CSC 4-01 EVO</b> Η πλάκα ρύθμισης γωνίας CSC 4-01 EVO τοποθετείται στο στήριγμα συστήματος.
3	<b>Σταυροειδής λαβή</b> Με τη σταυροειδής λαβή μπορείτε να ρυθμίσετε 3 διαφορετικές θέσεις κλίσης στην πλάκα ρύθμισης γωνίας CSC 4-01 EVO.
4	<b>Χειρολαβή</b>
5	<b>Φυσαλίδες</b> Με τις φυσαλίδες ελέγχετε εάν η πλάκα ρύθμισης γωνίας CSC 4-01 EVO έχει τοποθετηθεί σωστά τόσο στην οριζόντια όσο και στην κατακόρυφη θέση.
6	<b>Οδηγός συρόμενων πλακών</b> Η πλάκα ρύθμισης γωνίας CSC 4-01 EVO ωθείται με τον οδηγό συρόμενων πλακών στη ράγα οδήγησης του στηρίγματος συστήματος.

## 2.3.2 Στήριγμα συστήματος



	Όνομασία
7	<b>Ράγες οδήγησης</b> Η πλάκα ρύθμισης γωνίας CSC 4-01 EVO ωθείται με τον οδηγό συρόμενων πλακών στις ράγες οδήγησης του στήριγματος συστήματος.
8	<b>Μπουλόνια ακινητοποίησης</b> Τα μπουλόνια ακινητοποίησης εμποδίζουν την ακούσια πτώση της πλάκας ρύθμισης γωνίας CSC 4-01 EVO.
9	<b>Στήριγμα συστήματος</b> Το στήριγμα συστήματος τοποθετείται στη ράβδο ρύθμισης και καθιστά δυνατή την μετατόπιση κατά ύψος της πλάκας ρύθμισης γωνίας CSC 4-01 EVO.
10	<b>Στήριγμα συστήματος διάταξης ανάρτησης</b> Το στήριγμα συστήματος τοποθετείται με τη διάταξη ανάρτησης στη ράβδο ρύθμισης.
11	<b>Θέση ανάρτησης</b>

## 3 Εργασία με το CSC-Kit Radar I EVO

Για να μπορείτε να εργαστείτε με το CSC-Kit Radar I EVO απαιτούνται τα εξής βήματα:

1. Τοποθετήστε το CSC-Tool μπροστά από το όχημα (βλέπε οδηγίες χειρισμού **CSC-Tool**).
2. Τοποθετήστε το στήριγμα συστήματος στη ράβδο ρύθμισης.
3. Τοποθετήστε την πλάκα ρύθμισης γωνίας CSC 4-01 EVO στο στήριγμα συστήματος.

### 3.1 Προϋποθέσεις για τη χρήση

Πριν από τη χρήση του CSC-Kit Radar I EVO, διασφαλίστε τα εξής:

- Το σύστημα του οχήματος για βαθμονόμηση λειτουργεί απρόσκοπτα.
- Δεν έχουν αποθηκευτεί σφάλματα στον εγκέφαλο.
- Οι προετοιμασίες ανάλογα με το όχημα έχουν πραγματοποιηθεί.
- Η σύγκλιση του πίσω άξονα έχει ρυθμιστεί σωστά.
- Η οριζόντια ευθυγράμμιση του οχήματος σε επίπεδη επιφάνεια δαπέδου έχει διασφαλιστεί.
- Το μπροστινό μέρος του οχήματος έχει ενδ. αποσυναρμολογηθεί.
- Το CSC-Tool έχει τοποθετηθεί σωστά μαζί με το CSC-Kit Radar I EVO μπροστά από το όχημα.
- Οι φυσαλίδες αεροστάθμης (5) της πλάκας ρύθμισης γωνίας CSC 4-01 EVO (2) έχουν ευθυγραμμιστεί στο κέντρο.

### 3.2 Βαθμονόμηση αισθητήρα ραντάρ χωρίς μαγνητικό λέιζερ

Ανάλογα με τον κατασκευαστή, το μοντέλο και το έτος κατασκευής ο αισθητήρας ραντάρ μπορεί να βαθμονομηθεί χωρίς μαγνητικό λέιζερ. Η αντίστοιχη υπόδειξη εμφανίζεται στη συσκευή διάγνωσης.

Για να βαθμονομήσετε τον αισθητήρα ραντάρ χωρίς μαγνητικό λέιζερ, εκτελέστε τα εξής:

1. Συνδέστε τη συσκευή διάγνωσης στο όχημα (βλέπε εγχειρίδιο χρήστη mega macs).
2. Στο κύριο μενού, επιλέξτε **>Διάγνωση<**.
3. Στο στοιχείο **>Βασική ρύθμιση<** επιλέξτε το σύστημα προς βαθμονόμηση.
4. Λάβετε υπόψη το παράθυρο υποδείξεων και οδηγιών.



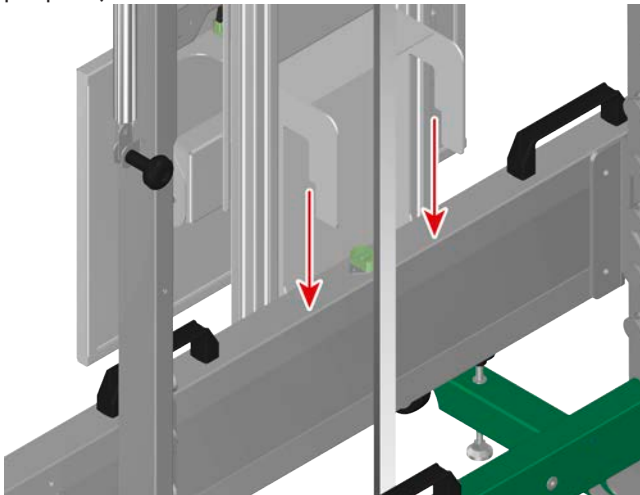
#### ΠΡΟΣΟΧΗ

Κίνδυνος τραυματισμού/σύνθλιψης από βαρύ αντικείμενο

Κατά την τοποθέτηση της πλάκας ρύθμισης γωνίας CSC 4-01 EVO στο στήριγμα συστήματος, αυτή μπορεί να πέσει και να προκαλέσει τραυματισμούς.

Μόλις η πλάκα ρύθμισης γωνίας CSC 4-01 EVO στερεωθεί στο στήριγμα συστήματος με τον μοχλό σύσφιξης, τότε μπορείτε να την αφήσετε.

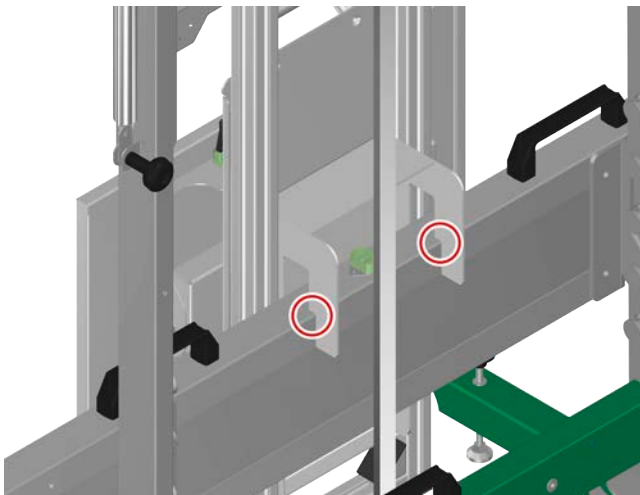
5. Τοποθετήστε το στήριγμα συστήματος (9) με τη διάταξη ανάρτησης (10) στη θέση ανάρτησης (11) επάνω στη ράβδο ρύθμισης.



6. Ωθήστε την πλάκα ρύθμισης γωνίας CSC 4-01 EVO (2) με τον οδηγό συρόμενων πλακών (6) στις ράγες οδήγησης (7) του στηρίγματος συστήματος (9).

7. Στερεώστε την πλάκα ρύθμισης γωνίας CSC 4-01 EVO με τον μοχλό σύσφιξης (1) στο στήριγμα συστήματος.

Η πλάκα ρύθμισης γωνίας CSC 4-01 EVO (2) πρέπει να βρίσκεται στην περιοχή του αισθητήρα ραντάρ. Οι φυσαλίδες αεροστάθμης (5) πρέπει να έχουν ευθυγραμμιστεί στο κέντρο.



8. Ακολουθήστε τις οδηγίες στην οθόνη της συσκευής διάγνωσης.

Ο αισθητήρας ραντάρ μπορεί τώρα να βαθμονομηθεί.

### 3.3 Βαθμονόμηση αισθητήρα ραντάρ με μαγνητικό λέιζερ

Ανάλογα με τον κατασκευαστή, το μοντέλο και το έτος κατασκευής ο αισθητήρας ραντάρ πρέπει να βαθμονομηθεί με μαγνητικό λέιζερ (προαιρετικό). Η αντίστοιχη υπόδειξη εμφανίζεται στη συσκευή διάγνωσης.

Για τη βαθμονόμηση του αισθητήρα ραντάρ με το μαγνητικό λέιζερ, πραγματοποιήστε τα βήματα σύμφωνα με τις οδηγίες χειρισμού **CSC-Kit Radar I**/οδηγίες χειρισμού **Μαγνητικό λέιζερ**.

## 4 Γενικές πληροφορίες

### 4.1 Φροντίδα και συντήρηση

---

Όπως για κάθε συσκευή, έτσι και για το CSC-Kit Radar I EVO απαιτείται προσεκτικός χειρισμός.

- Τα κινούμενα τμήματα πρέπει να λιπαίνονται τακτικά με γράσο χωρίς οξέα και ρητίνη.
- Σφίγγετε τακτικά τις βίδες στερέωσης.
- Καθαρίζετε τακτικά το CSC-Kit Radar I EVO με μη διαβρωτικά απορρυπαντικά.
- Χρησιμοποιείτε οικιακά απορρυπαντικά του εμπορίου με ένα ελαφρά βρεγμένο, μαλακό πανί καθαρισμού.
- Αντικαθιστάτε αμέσως τα ελαττωματικά εξαρτήματα.
- Χρησιμοποιείτε μόνο γνήσια ανταλλακτικά.

## 4.2 Απόρριψη

---

Η συσκευή μπορεί να απορριφθεί δίνοντας την ημερομηνία αγοράς και τον αριθμό συσκευής στη:

Hella Gutmann Solutions GmbH

Am Krebsbach 2

79241 Ihringen

ΓΕΡΜΑΝΙΑ

Αρ. μητρώου WEEE: DE25419042

Phone: +49 7668 9900-0

Fax: +49 7668 9900-3999

E-mail: [info@hella-gutmann.com](mailto:info@hella-gutmann.com)







**HELLA GUTMANN SOLUTIONS GMBH**

Am Krebsbach 2

79241 Ihringen

GERMANY

Phone: +49 7668 9900-0

Fax: +49 7668 9900-3999

info@hella-gutmann.com

www.hella-gutmann.com

© 2019 HELLA GUTMANN SOLUTIONS GMBH

1 STUECK/PIECE(S)



9XQ 460 993-891

Made in Germany