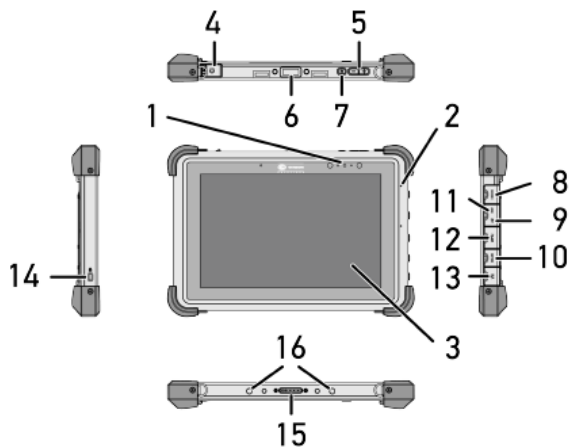
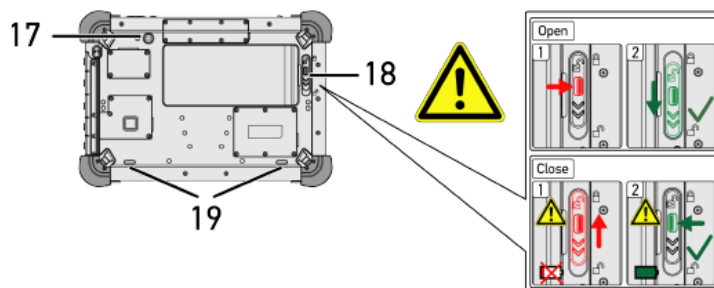


HGS Tablet lässt sich nicht einschalten

1. Entfernen sie alle angeschlossenen Geräte wie USB-Kabel oder Kopfhörer.
 - a. Schließen Sie das Netzteil direkt am Tablet an.
 - b. Warten Sie 15 Minuten.
 - c. Drücken Sie die **Ein/Aus-Taste (7)** für 7 Sekunden bis das HGS Logo angezeigt wird
 - d. Das Tablet startet neu.



2. Falls das Tablet noch immer nicht startet:
 - a. Drehen Sie das Tablet.
 - b. Öffnen Sie, wie in der Abbildung gekennzeichnet, die Verriegelung des Akkus.



- c. Heben Sie den Akku an, und entfernen Sie ihn.
- d. Warten Sie 15 Sekunden,
- e. Setzen Sie den Akku wieder ein
- HINWEIS:** Mit dem Schieberegler (18) die Akkuverriegelung sichern.
- f. Drücken Sie die **Ein/Aus-Taste** für 7 Sekunden.

HGS Tablet lässt sich nicht einschalten

- g. Die grüne LED (1) neben der Frontkamera auf der Vorderseite muss nun ausgehen.
HINWEIS: Bei hellen Lichtverhältnissen ist nicht eindeutig ersichtlich ob die LED noch aktiv ist. Eventuell ist die Prüfung in abgedunkelten Räumlichkeiten durchzuführen.
- h. Warten Sie 1 Minute
- i. Drücken Sie erneut die **Ein/Aus-Taste** für 7 Sekunden bis das HGS Logo angezeigt wird
- j. Das Tablet startet neu.